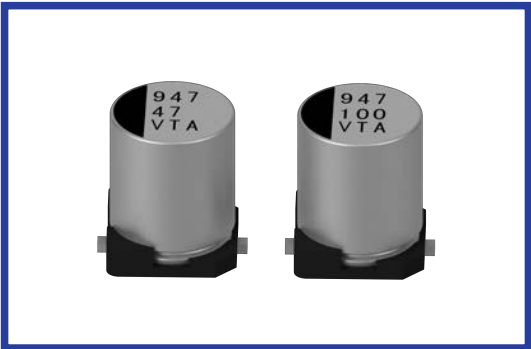


TAV series

125°C 2000~4000時間保証品 低ESR品
Load Life 125°C 2000~4000 hours, Low ESR

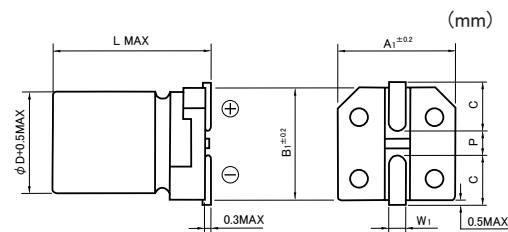
AEC-Q200



◆規格表/SPECIFICATIONS

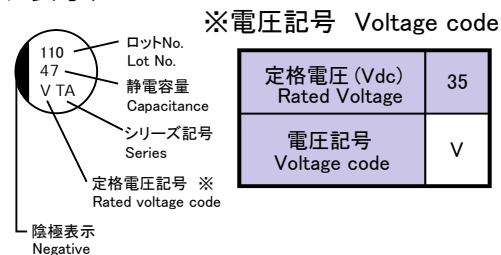
項目 Item	特性 Characteristics	
カテゴリ温度範囲 Category Temperature Range	-40~+125°C	
定格電圧範囲 Rated Voltage Range	35Vdc	
静電容量許容差 Capacitance Tolerance	±20% (20°C, 120Hz)	
漏れ電流 Leakage Current (MAX)	I=0.01CV 又は 3μA のいずれか大なる値以下 (定格電圧印加2分後) I=0.01CV or 3μA whichever is greater. (After 2 minutes) I=漏れ電流(μA) C=静電容量(μF) V=定格電圧(Vdc) Leakage Current Capacitance Rated Voltage	
損失角の正接 (tan δ) Dissipation Factor(MAX)	定格電圧 (Vdc) Rated Voltage	35 (20°C, 120Hz)
	φ 6.3	0.16
	φ 8~10	0.14
耐久性 Endurance	125°C中で表の時間定格電圧印加後、下記項目を満足すること After applying rated voltage for specified time at 125°C, the capacitors shall meet the following Criteria.	
	静電容量変化率 Capacitance Change	初期値の±30%以内 Within ±30% of the initial value.
	損失角の正接 Dissipation Factor	規格値の300%以下 Not more than 300% of the specified value.
	漏れ電流 Leakage Current	規格値以下 Not more than the specified value.
ケースサイズ Case Size	φ D=6.3	φ D=8,10
時間(hrs) Life Time	2000	4000
低温特性 Low Temperature Stability (インピーダンス比) Impedance Ratio (MAX)	定格電圧 (Vdc) Rated Voltage	35 (120Hz)
	Z(-40°C) / Z(20°C)	3

◆寸法図/DIMENSIONS



φ D	L	A1	B1	C	W1	P
6.3	8	6.6	6.6	2.7	0.5~0.8	1.8
8	10.5	8.3	8.3	2.9	0.8~1.1	3.1
10	10.5	10.3	10.3	3.2	0.8~1.1	4.5

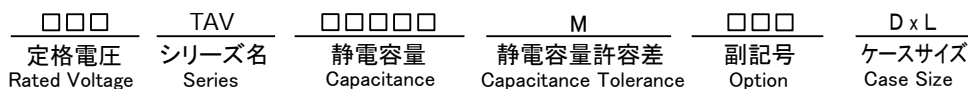
◆表示/MARKING



◆リップル電流補正係数/
MULTIPLIER FOR RIPPLE CURRENT

周波数 (Hz) Frequency	120	1k	10k	100k≤
47~100 μF	0.40	0.75	0.90	1.00
220~330 μF	0.50	0.80	0.94	1.00

◆呼称方法/PART NUMBER



◆標準品一覧表/STANDARD SIZE

Size φ D x L (mm), Rated Ripple Current (mA r.m.s./125°C, 100kHz), ESR(Ω MAX/20°C, 100kHz)

Vdc	Cap (μF)	Size (φ D x L)	Ripple	ESR	
				Initial	After 125°C 2000hrs
35	47	6.3x8	240	0.3	0.5
	100	6.3x8	240	0.3	0.5
	220	8x10.5	500	0.15	-
	330	10x10.5	800	0.12	-

Mouser Electronics

Authorized Distributor

Click to View Pricing, Inventory, Delivery & Lifecycle Information:

[Rubycon:](#)

[35TAV220M8X10.5](#) [35TAV330M8X10.5](#)