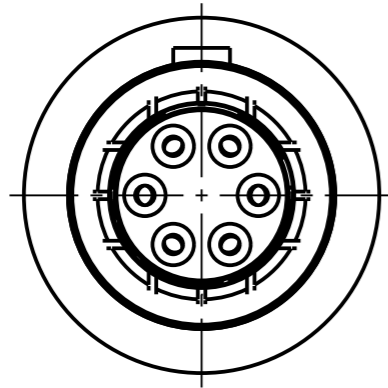


Fuer diese Unterlage behalten wir uns alle Rechte vor, auch fuer den Fall der Patenterteilung oder Gebrauchsmustereintragung. Sie darf ohne unsere vorherige schriftliche Zustimmung weder vervielfaeltigt noch sonstwie benutzt, noch Dritten zugaenglich gemacht werden.

Nur rol gestempelte oder auf Laufrarte gedruckte Dokumente unterliegen dem Nachungsdienst und sind zur Fertigung freigegeben. Only red stamped or on jobcard printed documents are managed. These documents are approved for production.

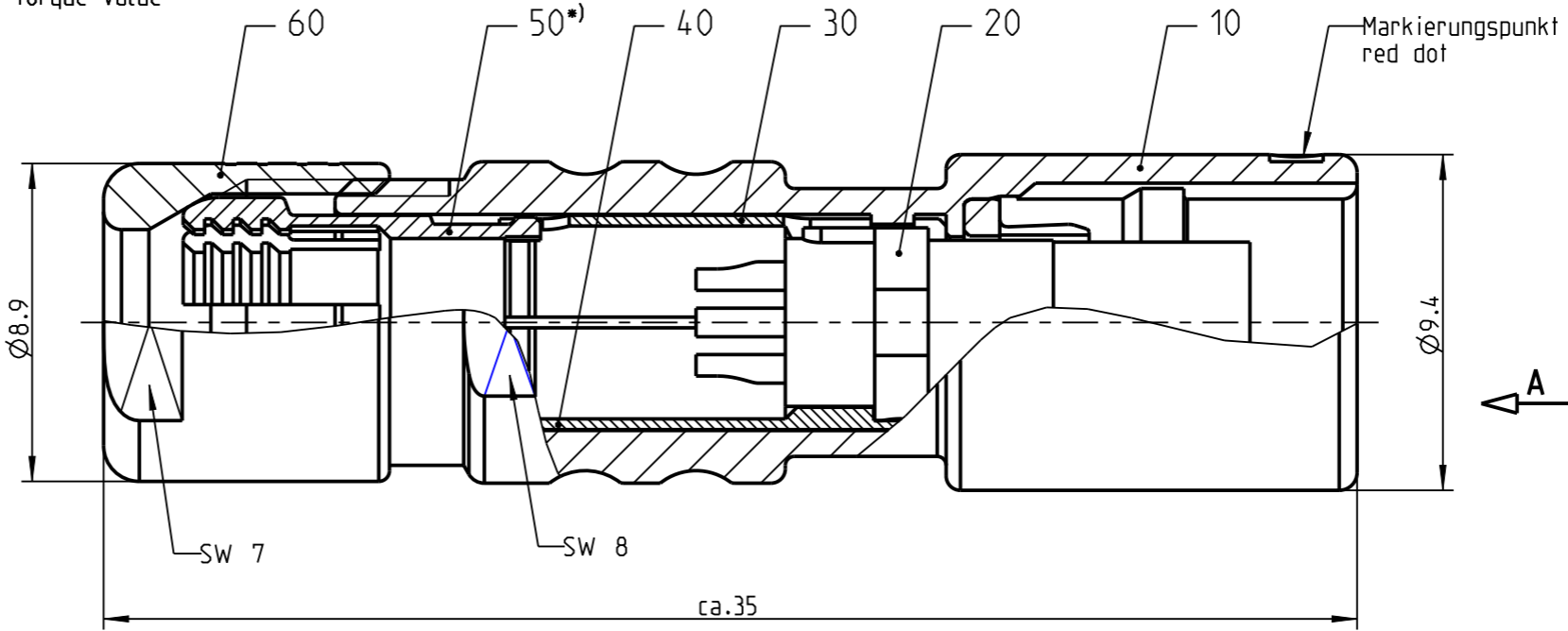
All Rights reserved, including possible patents or trademarks. Documents shall not be provided to a third party or duplicated in any form without prior written permission.

CAD: Creo Parametric

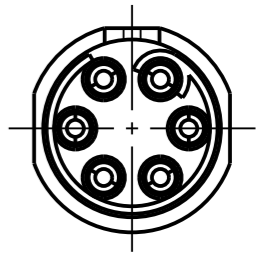


K10LOC - - - -

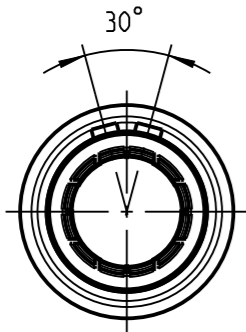
Anzugsdrehmoment: 0.6 Nm
torque value



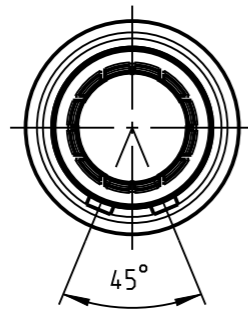
Nur Einsatz dargestellt !
View only insert !



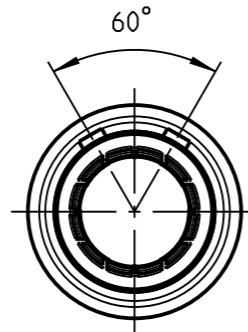
(A) weitere Kodierungen in Richtung "A":
further codings in direction "A":
nur Gehaeuse dargestellt! / view only housing!
3:1



K10LAC - - - -

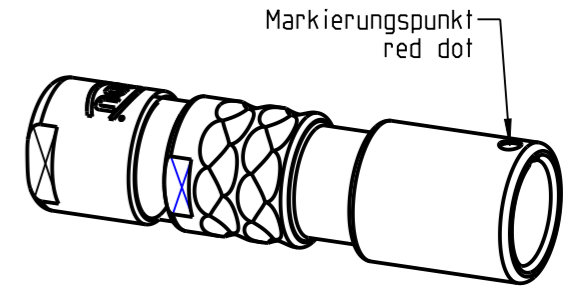
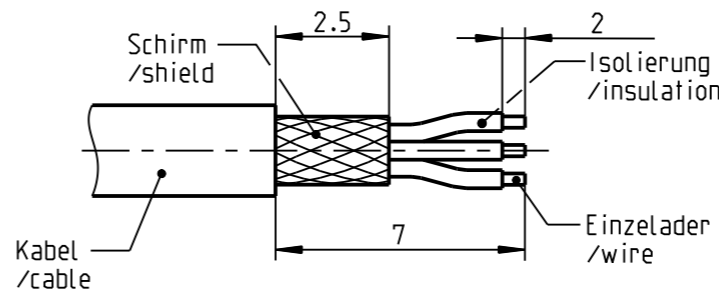


K10LCC - - - -



K10LFC - - - -

empfohlene Abisolierlaenge
/recommended cable preparation



2:1

Technische Daten/Technical Data:

Werkstoffe/Materials: Cu-Legierung /cu-alloy
Gehaeuse/Housing: matt verchromt / matt chrome-plated
Kontakte/Contacts: Cu-Legierung /cu-alloy
Isolierkoerper/Insulation Body: PEEK
Oberflaechen/Surfaces: gal. Au
Kontakte/Contacts: gal. Au
Schutzart/Protection class: IP 50
im gesteckten Zustand /plugged condition

KontaktØ/ContactØ: Ø0.5 mm
Anschluß/Termination: 0.08mm AWG 28
Pruefspannung/Test Voltage: (A) 0.9 kV AC (SAE AS 13441)
Strombelastung/Current Load: (A) 4 A
Einzelkontakte/single contacts:

*) Darstellung nur Beispiel
figure on only for example

K10L_C-P06LCC0-5600	> 5.0 - 5.6 mm
K10L_C-P06LCC0-5200	> 4.0 - 5.2 mm
K10L_C-P06LCC0-4200	> 3.0 - 4.2 mm
K10L_C-P06LCC0-3200	> 2.0 - 3.2 mm
K10L_C-P06LCC0-2200	> 1.5 - 2.2 mm
Oxaion-ID	KabelØ / cableØ

(A) Bei den hier dargestellten ODU-Steckverbindern handelt es sich nach DIN EN 61984:2009 um Steckverbinder ohne Schaltleistung (COC) !
/the pictured ODU-connectors are in relation to DIN EN 61984:2009 connectors without switching capacity (COC) !

		Benennung/description: Kabelteil cpl.		Werkstoff/material: see BOM	
Allgemeintoleranz/general tol.: DIN ISO 2768-mH Tolerierung / Tolerancing: DIN ISO 8015		CAD-Nr./design-ID: 00040153		Maßstab/scale: 5:1	
Status/state: Approved		Version: revision: A		Format/size: A3	
Erstellt/prepared: 21.10.2008 dscholz		Teile-ID: part-ID:		Einheit: dim.: mm	
Geaendert/revised: 19.03.2019 tschroedl		Oxaion-Nr.: K10L_C - P06LCC0 - _ _ 00		Bl.: sheet: 1	
Freigabe/released: 19.03.2019 rtrager		Ursprung/origin.: K10LOC - P06LCC0 - _ _ 00			
ODU-MUEHL DORF Datum/date		Name/name			

Mouser Electronics

Authorized Distributor

Click to View Pricing, Inventory, Delivery & Lifecycle Information:

ODU:

[K10L0C-P06LCC0-3200](#)