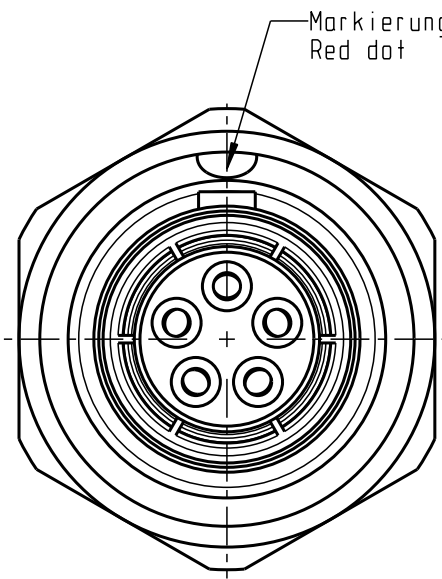


Für diese Unterlage behalten wir uns alle Rechte vor, auch für den Fall der Patentverletzung oder Gebrauchsmusterinfraktion. Sie darf ohne unsere vorherige schriftliche Zustimmung weder vervielfältigt noch sonstwie benutzt, nach Dritten zugänglich gemacht werden.

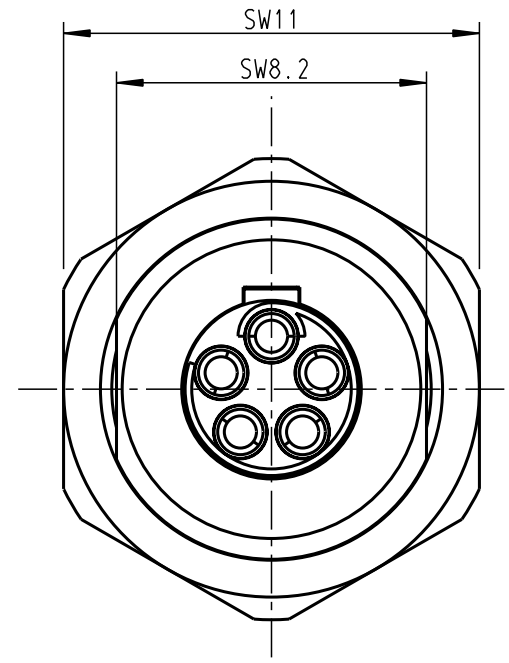
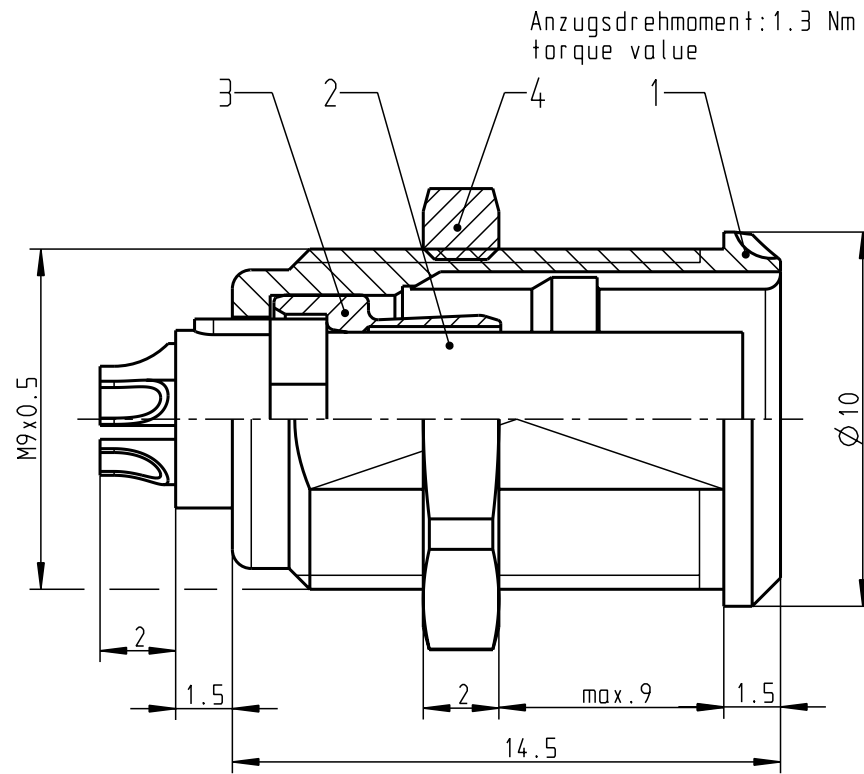
Nur rot gestempelte oder auf Laufkarte gedruckte Dokumente unterliegen dem Änderungsdienst und sind zur Fertigung freigegeben. Only red stamped or on jobcard printed documents are managed. These documents are approved for production.

All Rights reserved, including possible patents or trademarks. Documents shall not be provided to a third party or duplicated in any form without prior written permission.

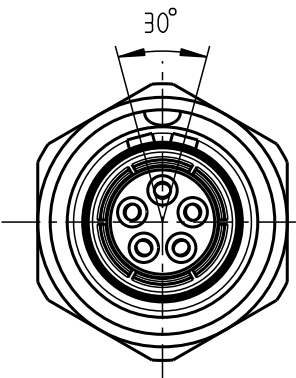
CAD: Pro/ENGINEER



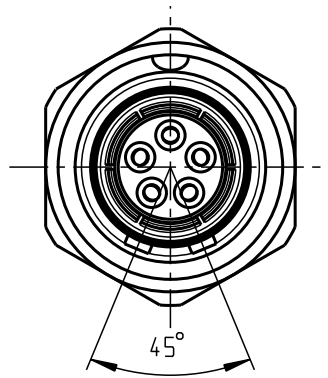
G10LOC-P05LFG0-0000



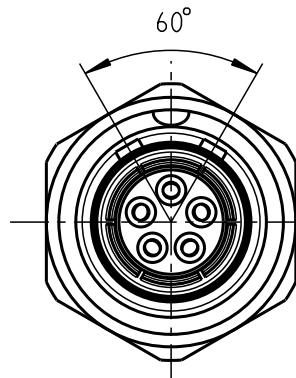
Ansichten für Kodierung in Richtung A:
view of codings in direction A:
3:1



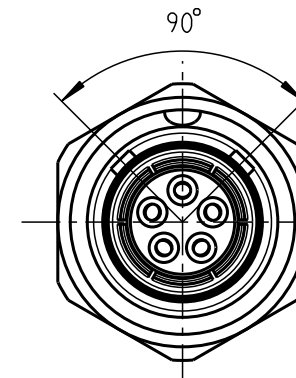
G10LAC-P05LFG0-0000



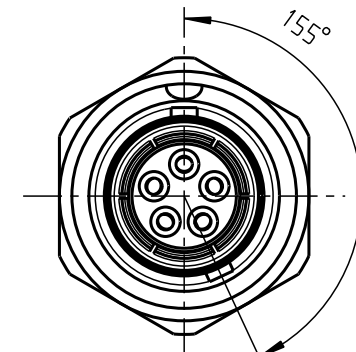
G10LCC-P05LFG0-0000



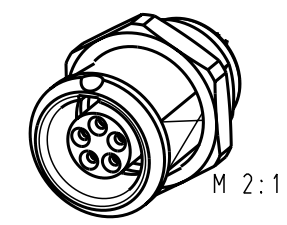
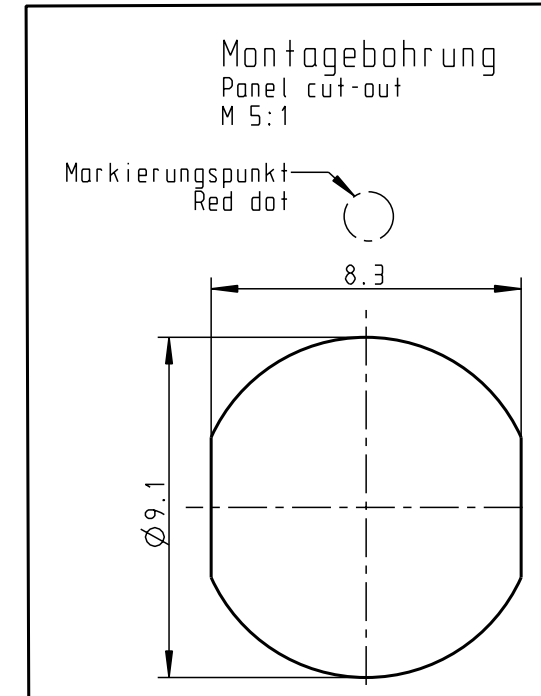
G10LFC-P05LFG0-0000



G10LJC-P05LFG0-0000



G10LYC-P05LFG0-0000



Technische Daten/Technical Data:

Werkstoffe/Materials: Gehäuse/Housing:	Cu-Legierung /Cu-alloy	KontaktØ /ContactØ: Anschluss/Termination: Löt/Solder	Ø0.7 mm 0.38mm ² AWG 22
Kontakte/Contacts:	Cu-Legierung /Cu-alloy	Prüfspannung/Test Voltage:	750 V AC
Isolierkörper/Insulation Body:	PEEK	Strombelastung/Current Load: Einzelkontakte/single contacts	7 A
Oberflächen/Surfaces: Gehäuse/Housing	matt verchromt matt chrome-plated		
Kontakte/Contacts:	gal. Au		
Schutzart im gesteckten Zustand: /Protection Class in mated condition	IP 50		

Maße ohne Toleranzangabe nach mittel DIN ISO 2768		Rohteil:		Rohgew.:	PE-Modell-Nr.:
2009 Tag Name		Benennung:		CAD-Nr.:	Bl.:
Bearb. 12.02. Lengmüller		Geräteteil cpl.		00040829	5:1
Gepr. Norm.		Zeichnungs Nr.:		Verf. Pause	
a ----- 12.02.09 Lengmüller		G10L.C-P05LFG0-0000		Nr.	
Änd-zust.	Änd.-Mitt. Datum Name	Ersatz für: G10LOC-P05LFG0-0000 v. 19.01.09			
		otto dunkel gmbh			

Mouser Electronics

Authorized Distributor

Click to View Pricing, Inventory, Delivery & Lifecycle Information:

ODU:

[G10LOC-P05LFG0-0000](#)