

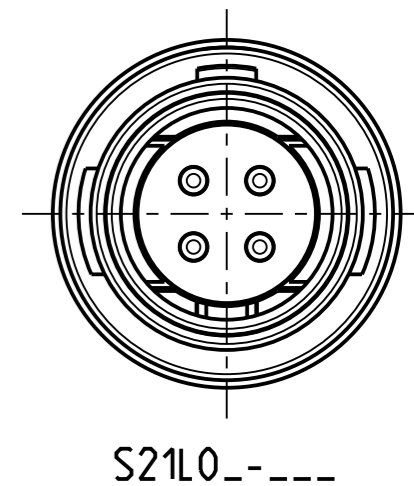
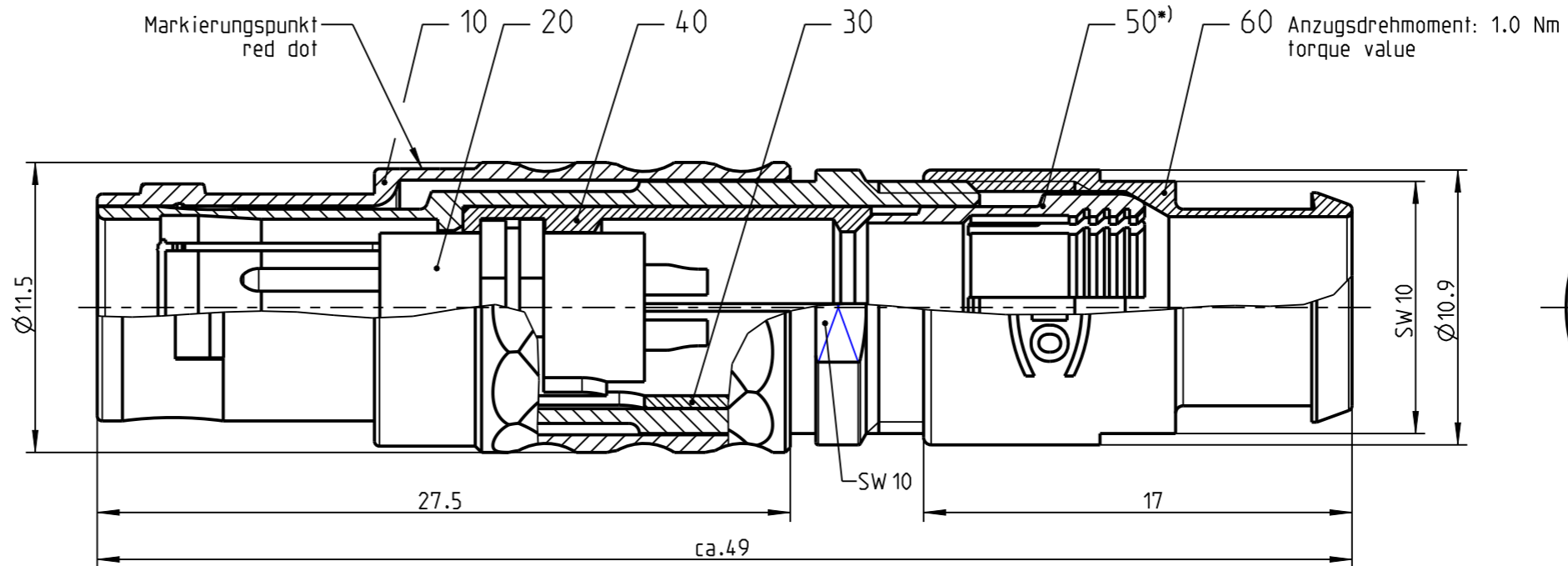
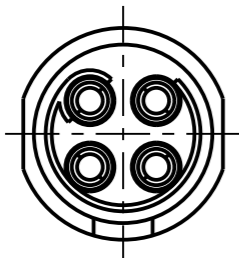
Fuer diese Unterlage behalten wir uns alle Rechte vor, auch fuer den Fall der Patenterteilung oder Gebrauchsmustereintragung. Sie darf ohne unsere vorherige schriftliche Zustimmung weder vervielfaeltigt noch sonstwie benutzt, noch Dritten zuganglich gemacht werden.

Nur rot gestempelte oder auf Laufrarte gedruckte Dokumente unterliegen dem Nachsendungsrecht und sind zur Fertigung freigegeben. Only red stamped or on jobcard printed documents are managed. These documents are approved for production.

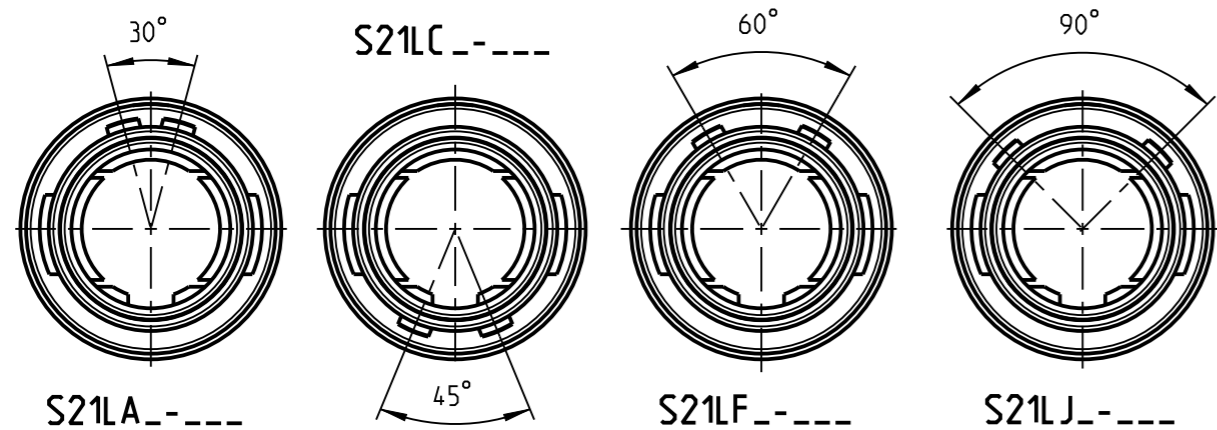
All rights reserved, including possible patents or trademarks. Documents shall not be provided to a third party or duplicated in any form without prior written permission.

CAD: Creo Parametric

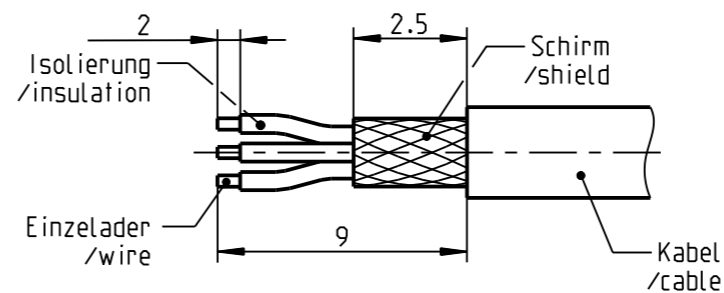
Nur Einsatz dargestellt  
view only insert



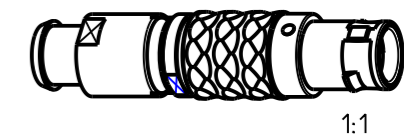
- (B) weitere Kodierungen in Richtung "A":  
further codings in direction "A":
- (C) nur Gehaeuse dargestellt! / view only housing!  
3:1



empfohlene Abisolierlaenge  
/recommended cable preparation



\*) Darstellung nur Beispiel  
Figure on only for example !



Technische Daten/Technical Data:

Werkstoffe/Materials: Cu-Legierung /cu-alloy  
 Gehaeuse/Housing: Cu-Legierung /cu-alloy  
 Kontakte/Contacts: Cu-Legierung /cu-alloy  
 Isolierkoerper/Insulation Body: PEEK  
 Oberflaechen/Surfaces: siehe Tabelle /see table  
 Gehaeuse/Housing: gal. Au  
 Kontakte/Contacts: gal. Au  
 Schutzart/Protection class: IP 50  
 im gesteckten Zustand /plugged condition

KontaktØ/ContactØ: Ø0.9 mm  
 Anschluß/Termination: 0.38mm<sup>2</sup>  
 Löt/solder: AWG 22  
 Pruefspannung/Test Voltage: 1.5 kV AC (SAE AS 13441)  
 Strombelastung/Current Load: 7.5 A  
 Einzelkontakte/single contacts:

**Knickschutzuellen separat bestellen  
order cable bend relief separately**

Bei den hier dargestellten ODU-Steckverbindern handelt es sich nach DIN EN 61984:2009 um Steckverbinder ohne Schaltleistung (COC) !  
 /the pictured ODU-connectors are in relation to DIN EN 61984:2009 connectors without switching capacity (COC) !

S21L_C-P04MJG0-__0S	matt verchromt matt chrome plated	S21L__-P04MJG0-770S	> 7.0 - 7.7 mm
S21L_S-P04MJG0-__0S	schwarz verchromt black chrome plated	S21L__-P04MJG0-720S	> 6.0 - 7.2 mm
(C) Oxaion-ID	Oberfl. Gehaeuse/ surface housing	S21L__-P04MJG0-620S	> 5.0 - 6.2 mm
		S21L__-P04MJG0-520S	> 4.0 - 5.2 mm
		S21L__-P04MJG0-420S	> 3.0 - 4.2 mm
		S21L__-P04MJG0-320S	> 2.0 - 3.2 mm
		S21L__-P04MJG0-220S	> 1.5 - 2.2 mm
		Oxaion-ID	KabelØ cableØ

		Benennung/description: Stecker cpl.		Werkstoff/material: see BOM	
Allgemeintoleranz/general tol.: DIN ISO 2768-mH Tolerierung / Tolerancing: DIN ISO 8015		CAD-Nr./design-ID: 00031173		Maßstab/scale: 4:1	
Status/state: Approved		Version/revision: C		Format/size: A3	
Erstellt/prepared 07.07.2009 dscholz		Teile-ID/part-ID:		Einheit/dim.: mm	
Geaendert/revised 13.05.2019 tschroedl		Oxaion-Nr.: S21L__-P04MJG0-__0S		Bl.: sheet: 1	
Freigabe/released 13.05.2019 rtrager		Ursprung/origin.: S21L_C-P04MJG0-__0S			
ODU-MUEHL DORF Datum/date Name/name					

# Mouser Electronics

Authorized Distributor

Click to View Pricing, Inventory, Delivery & Lifecycle Information:

[ODU USA:](#)

[S21LAC-P04MJG0-220S](#)