

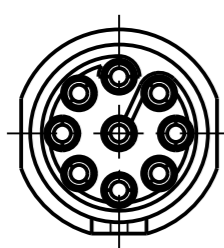
Fuer diese Untertage behalten wir uns alle Rechte vor, auch fuer den Fall der Patenterteilung oder Gebrauchsmustererteilung. Sie darf ohne unsere vorherige schriftliche Zustimmung weder vervielfaeltigt noch sonstwie benutzt, noch Dritten zuganglich gemacht werden.

Nur rot gestempelte oder auf Laufrarte gedruckte Dokumente unterliegen dem Nachrungsdiens und sind zur Fertigung freigegeben. Only red stamped or on jobcard printed documents are managed. These documents are approved for production.

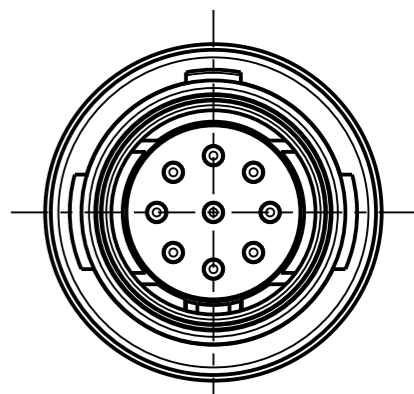
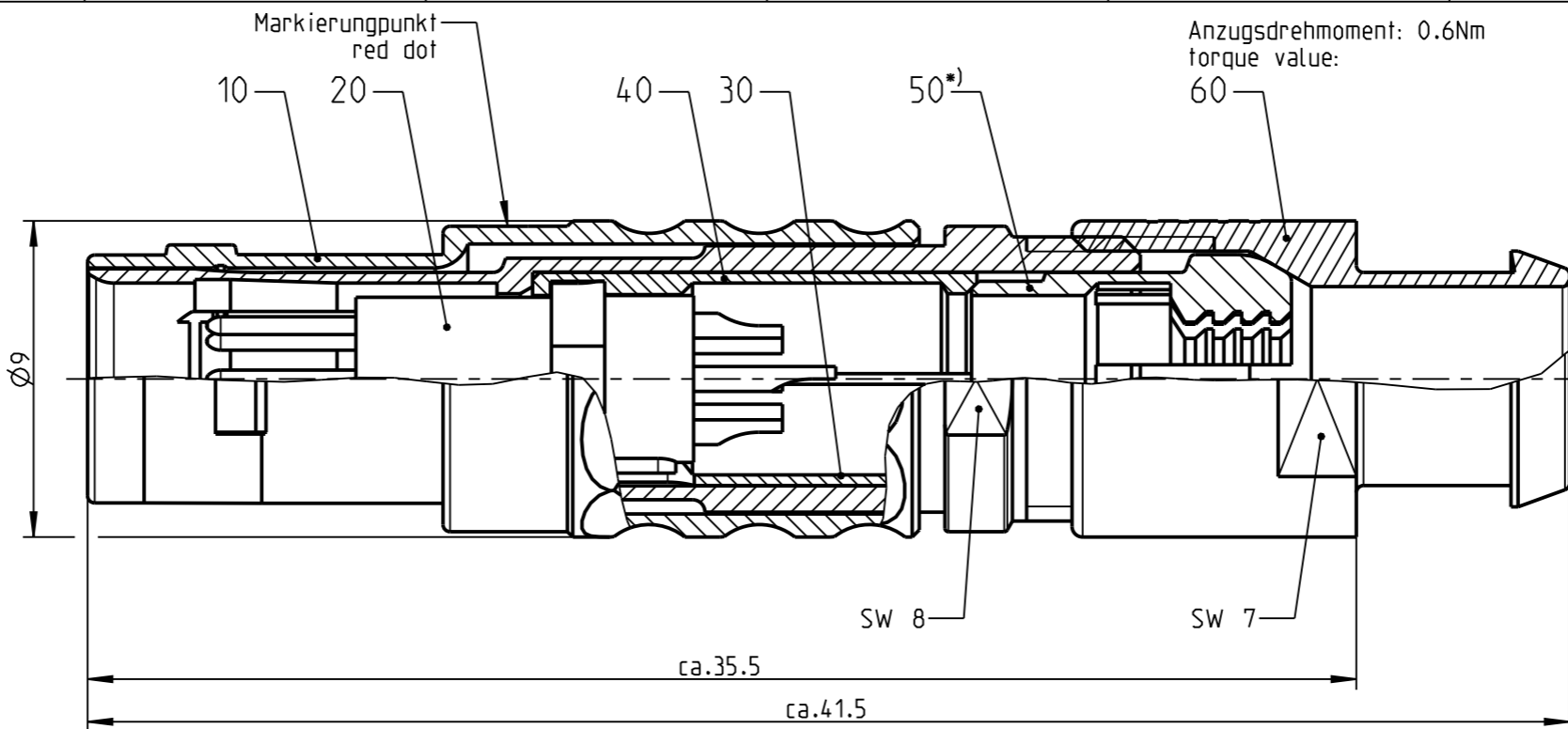
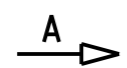
All Rights reserved, including possible patents or trademarks. Documents shall not be provided to a third party or duplicated in any form without prior written permission.

CAD: Creo Parametric

1 2 3 4 5 6 7 8

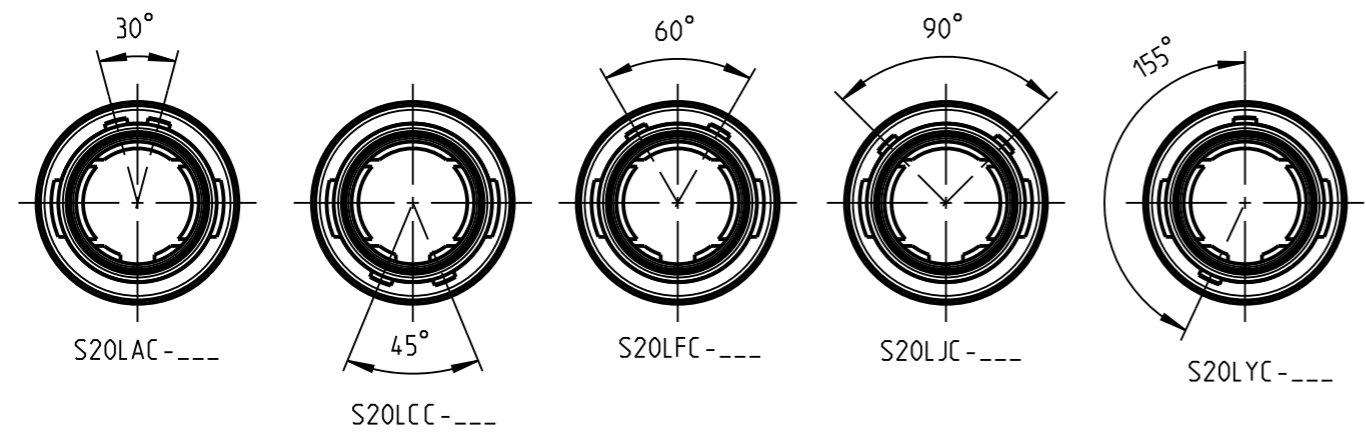


Nur Einsatz dargestellt !  
View only insert !

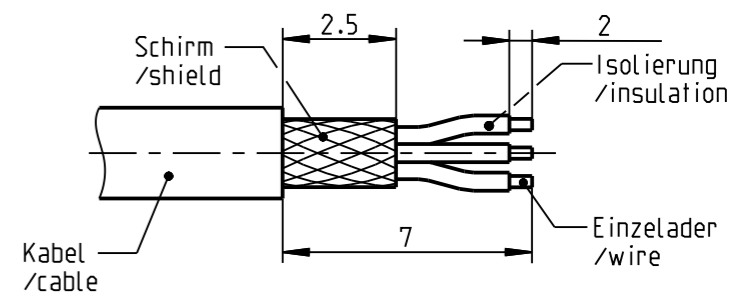


S20LOC - ---

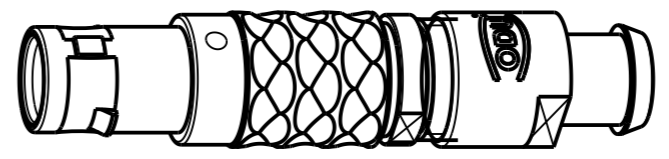
weitere Kodierungen in Richtung "A":  
further codings in direction "A":  
nur Gehaeuse dargestellt! / view only housing!  
M 3:1



empfohlene Abisolierlaenge /recommended cable preparation



\*) Darstellung nur Beispiel figure on only for example



M 2:1

Technische Daten/Technical Data:

Werkstoffe/Materials: Gehaeuse/Housing:	Cu-Legierung /cu-alloy	KontaktØ/ContactØ:	Ø0.5 mm
Kontakte/Contacts:	Cu-Legierung /cu-alloy	Anschluß/Termination:	0.08mm <sup>2</sup>
Isolierkoerper/Insulation Body:	PEEK	Loet/solder	AWG 28
Oberflaechen/Surfaces: Gehaeuse/Housing:	matt verchromt /matt chrome-plated	Pruefspannung/Test Voltage:	0.6 kV AC (SAE AS 13441)
Kontakte/Contacts:	gal. Au	Strombelastung/Current Load:	5 A
Schutzart im gesteckten Zustand: /Protection Class in mated condition	IP 50	Einzelkontakte/single contacts	

Bei den hier dargestellten ODU-Steckverbindern handelt es sich nach DIN EN 61984:2009 um Steckverbinder ohne Schaltleistung (COC) !  
/the pictured ODU-connectors are in relation to DIN EN 61984:2009 connectors without switching capacity (COC) !

S20L_C-P09MCC0-560S	> 5.0 - 5.6 mm
S20L_C-P09MCC0-520S	> 4.0 - 5.2 mm
S20L_C-P09MCC0-420S	> 3.0 - 4.2 mm
S20L_C-P09MCC0-320S	> 2.0 - 3.2 mm
S20L_C-P09MCC0-220S	> 1.5 - 2.2 mm
Oxaion-ID	KabelØ / cableØ

		Benennung/description: Stecker cpl. plug cpl.		Werkstoff/material: see BOM	
Allgemeintoleranz/general tol.: DIN ISO 2768-mH Tolerierung / Tolerancing: DIN ISO 8015		CAD-Nr.: design-ID: <b>00038555</b>		Maßstab: scale: <b>5:1</b>	
Status/state: <b>Approved</b>		Version: revision: <b>A</b>		Format: size: <b>A3</b>	
Erstellt/prepared 11.03.2013 dscholz		Teile-ID: part-ID:		Einheit: dim.: mm	
Geaendert/revised 11.03.2013 dscholz		Oxaion-Nr.: <b>S20L.C-P09MCC0-..0S</b>		Bl.: sheet: 1	
Freigabe/released 29.11.2016 srueckerl		Ursprung/origin.: <b>S20LOC-P09MCC0-..0S v. 15.05.08</b>			
ODU-MUEHL DORF Datum/date		Name/name			

# Mouser Electronics

Authorized Distributor

Click to View Pricing, Inventory, Delivery & Lifecycle Information:

[ODU USA:](#)

[S20LAC-P09MCC0-320S](#)