

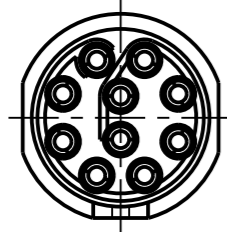
Fuer diese Unterlage behalten wir uns alle Rechte vor, auch fuer den Fall der Patentierung oder Gebrauchsmustererfindung. Sie darf ohne unsere vorherige schriftliche Zustimmung weder vervielfaeltigt noch sonstwie benutzt, noch Dritten zuganglich gemacht werden.

Nur rot gestempelte oder auf Laufkarte gedruckte Dokumente unterliegen dem Aenderungsdienst und sind zur Fertigung freigegeben. Only red stamped or on jobcard printed documents are managed. These documents are approved for production.

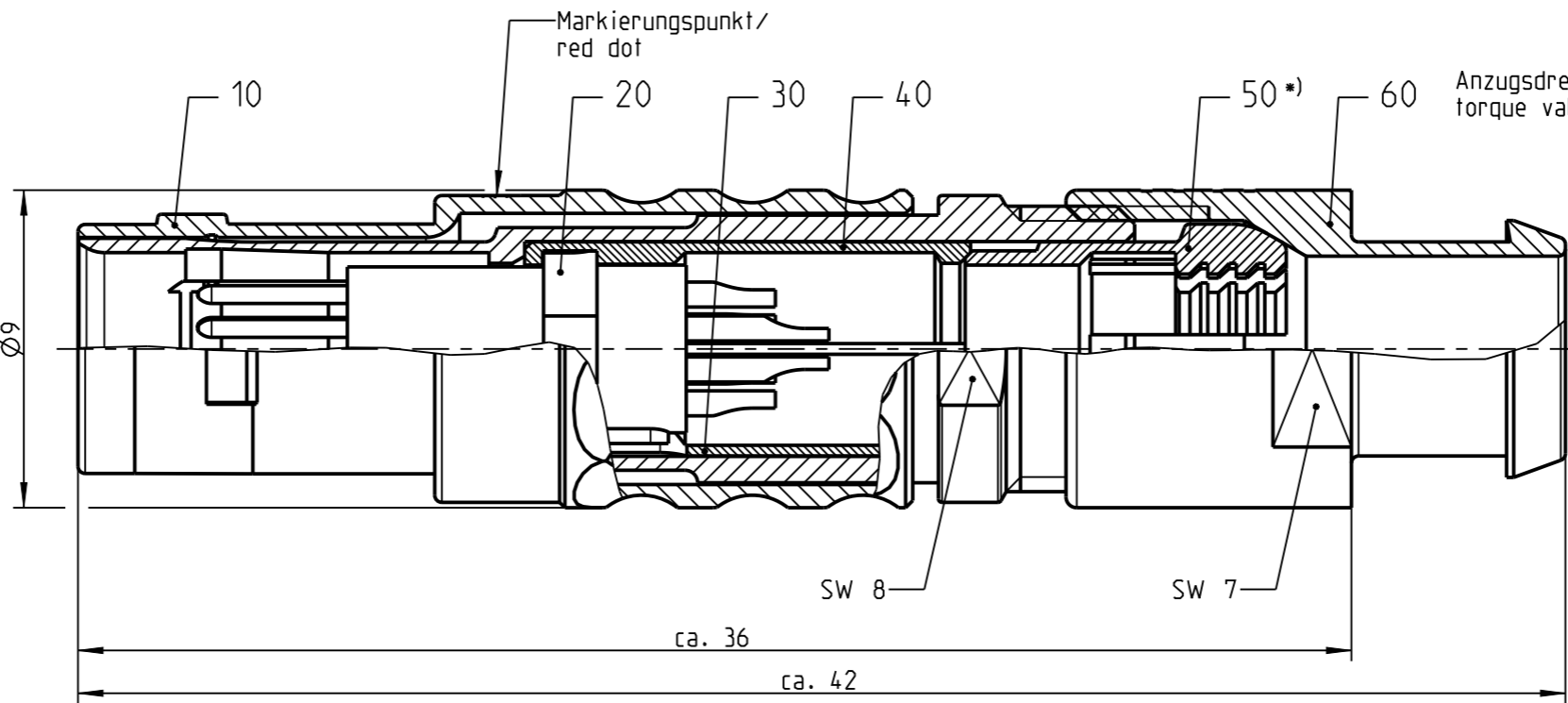
All rights reserved, including possible patents or trademarks. Documents shall not be provided to a third party or duplicated in any form without prior written permission.

CAD: Creo Parametric

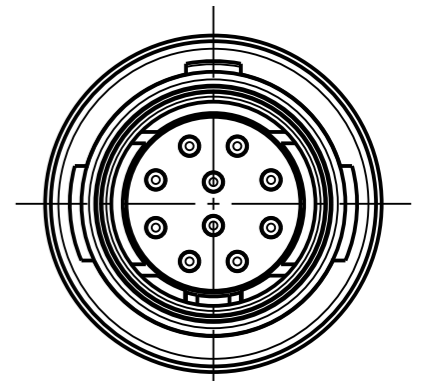
Nur Einsatz dargestellt !
View only insert !



A
Ø9

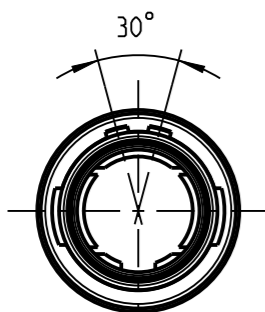


Anzugsdrehmoment: 0.6 Nm
torque value:

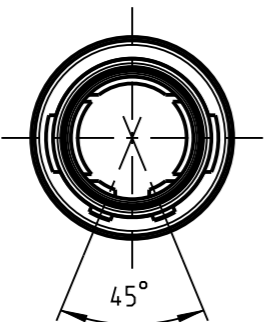


S20LOC----

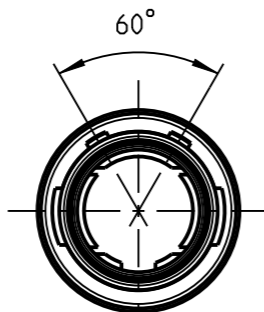
weitere Kodierungen in Richtung "A":
further codings in direction "A":
nur Gehaeuse dargestellt! / view only housing!
3:1



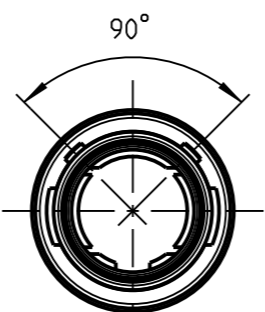
S20LAC----



S20LCC----

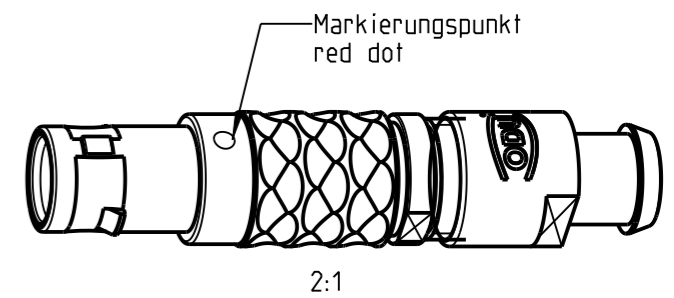
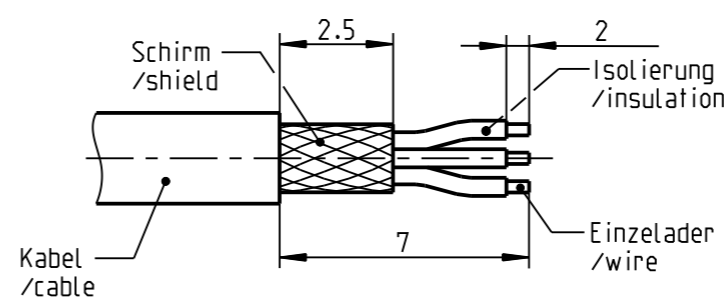


S20LFC----



S20LJC----

empfohlene Abisolierlaenge
/recommended cable preparation



2:1

*) Darstellung nur Beispiel
figure on only for example

Technische Daten/Technical Data:

Werkstoffe/Materials: Cu-Legierung /cu-alloy
Gehaeuse/Housing: Cu-Legierung /cu-alloy
Kontakte/Contacts: Cu-Legierung /cu-alloy
Isolierkoerper/Insulation Body: PEEK

KontaktØ/ContactØ: Ø0.5 mm
Anschluß/Termination: 0.08mm²
Loet/solder: AWG 28

Pruefspannung/Test Voltage: 0.6 kV AC (SAE AS 13441)

Strombelastung/Current Load: 4 A
Einzelkontakte/single contacts:

Knickschutzuelle muss separat bestellt werden!
cable bend relief have to be ordered separately!

S20L_C-P10MCC9-5600	> 5.0 - 5.6 mm
S20L_C-P10MCC9-5200	> 4.0 - 5.2 mm
S20L_C-P10MCC9-4200	> 3.0 - 4.2 mm
S20L_C-P10MCC9-3200	> 2.0 - 3.2 mm
S20L_C-P10MCC9-2200	> 1.5 - 2.2 mm
Oxaion-ID	KabelØ cableØ

Oberflaechen/Surfaces: matt verchromt /matt chrome-plated
Gehaeuse/Housing: gal. Au
Kontakte/Contacts: gal. Au
Schutzart/Protection class: IP 50
im gesteckten Zustand /plugged condition

Bei den hier dargestellten ODU-Steckverbindern handelt es sich nach DIN EN 61984:2009 um Steckverbinder ohne Schaltleistung (COC) !
/the pictured ODU-connectors are in relation to DIN EN 61984:2009 connectors without switching capacity (COC) !

		Benennung/description: Stecker cpl.		Werkstoff/material: see BOM	
Allgemeintoleranz/general tol.: DIN ISO 2768-mH Tolerierung / Tolerancing: DIN ISO 8015		CAD-Nr./design-ID: 00148846		Maßstab/scale: 5:1	
Status/state: Approved		Version: revision: -		Format/size: A3	
Erstellt/prepared 01.10.2018 t Schroedl		Teile-ID/part-ID:		Einheit/dim.: mm	
Geaendert/revised 01.10.2018 t Schroedl		Oxaion-Nr.: S20L_C-P10MCC9-__OS		Bl./sheet: 1	
Freigabe/released 02.10.2018 r trager		Ursprung/origin.:			
ODU-MUEHL DORF Datum/date		Name/name			

Mouser Electronics

Authorized Distributor

Click to View Pricing, Inventory, Delivery & Lifecycle Information:

[ODU USA:](#)

[S20L0C-P10MCC9-420S](#)