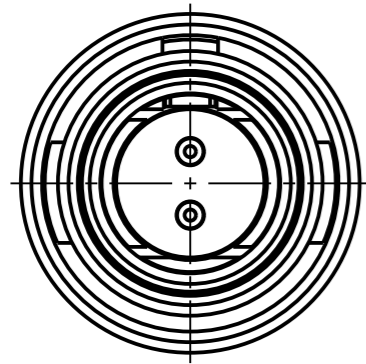


Fuer diese Unterlage behalten wir uns alle Rechte vor, auch fuer den Fall der Patenterteilung oder Gebrauchsmustereintragung. Sie darf ohne unsere vorherige schriftliche Zustimmung weder vervielfaeltigt noch sonstwie benutzt, noch Dritten zugaenglich gemacht werden.

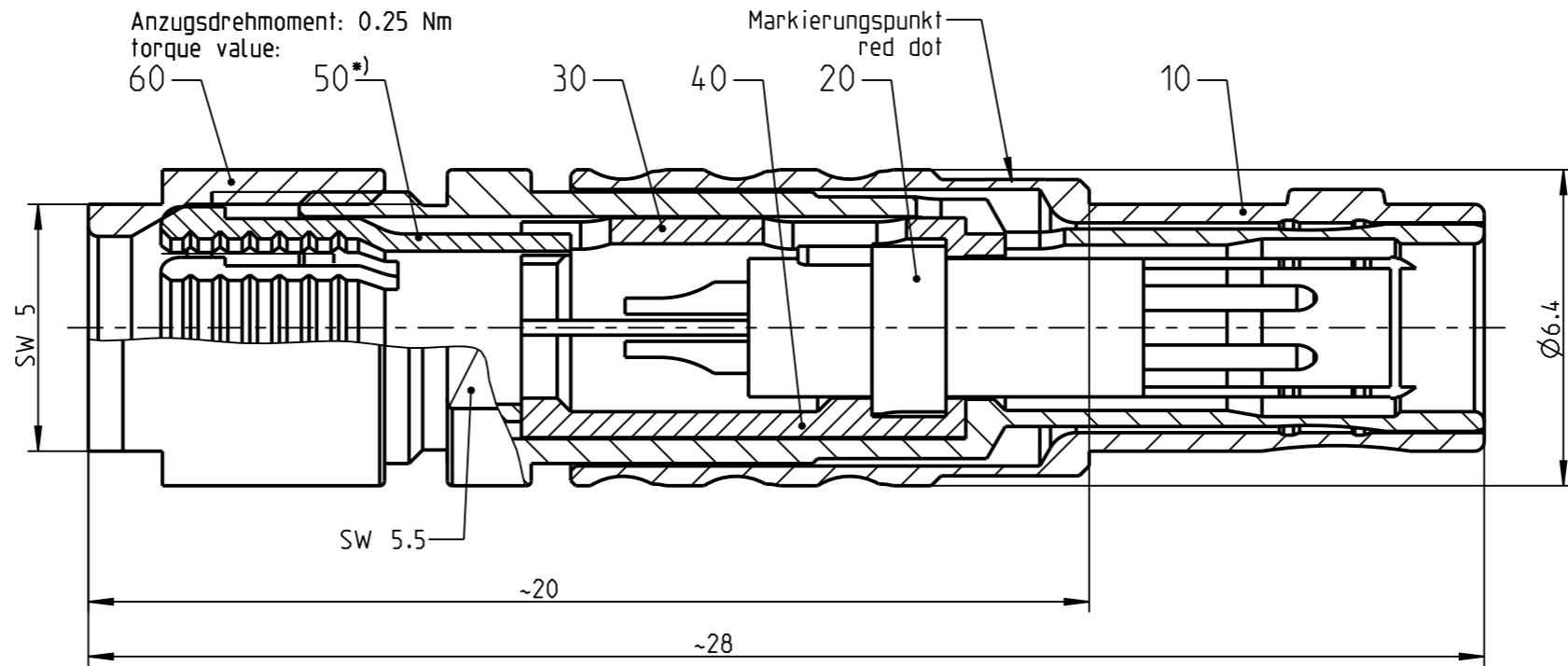
Nur rot gestempelte oder auf Laufrarte gedruckte Dokumente unterliegen dem Nachrungsdiens und sind zur Fertigung freigegeben. Only red stamped or on jobcard printed documents are managed. These documents are approved for production.

All Rights reserved, including possible patents or trademarks. Documents shall not be provided to a third party or duplicated in any form without prior written permission.

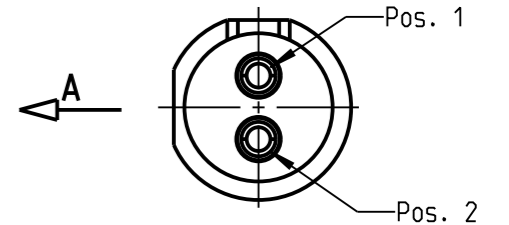
CAD: Creo Parametric



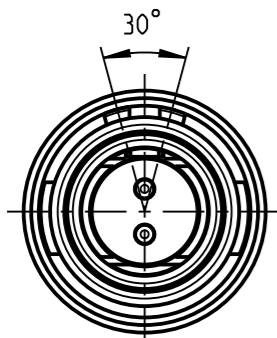
S1CLOC-___



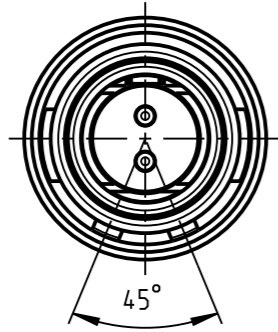
Nur Einsatz dargestellt!
View only insert!



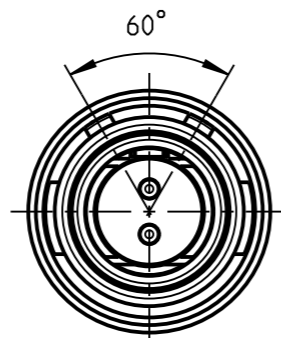
weitere Kodierungen in Richtung "A":
further codings in direction "A":



S1CLAC-___

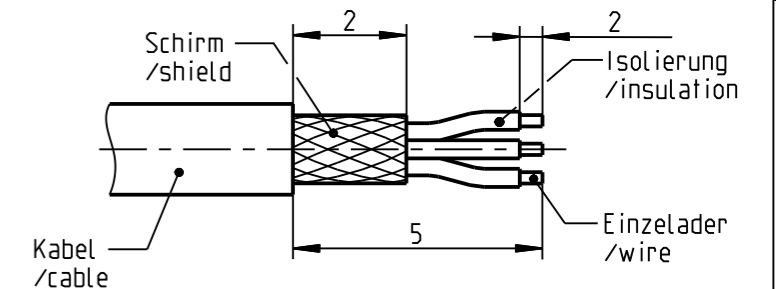


S1CLCC-___



S1CLFC-___

empfohlene Abisolierlaenge
/recommended cable preparation



*) Darstellung nur Beispiel
figure on only for example

Technische Daten/Technical Data:

Werkstoffe/Materials:
Gehaeuse/Housing: Cu-Legierung /cu-alloy

Kontakte/Contacts:
Cu-Legierung /cu-alloy

Isolierkoerper/Insulation Body: PEEK

Oberflaechen/Surfaces:
Gehaeuse/Housing: matt verchromt / matt chrome-plated

Kontakte/Contacts: gal. Au

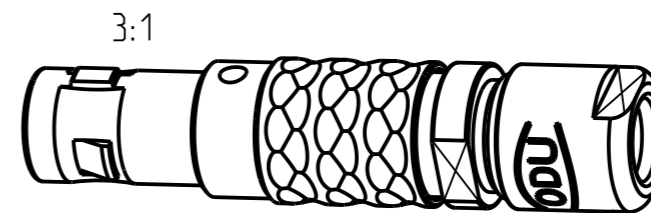
Schutzart im gesteckten Zustand: IP 50
/Protection Class in mated condition

KontaktØ/ContactØ: Ø0.5 mm
Anschluß/Termination: 0.08mm² AWG 28
Loet/solder

Pruefspannung/Test Voltage: 1.1 kV AC (SAE AS 13441)

Strombelastung/Current Load: 5 A
Einzelkontakte/single contacts

Bei den hier dargestellten ODU-Steckverbindern handelt es sich nach DIN EN 61984:2009 um Steckverbinder ohne Schaltleistung (COC) !
/the pictured ODU-connectors are in relation to DIN EN 61984:2009 connectors without switching capacity (COC) !



S1CL_C-P02MCC0-3500	> 3.0 - 3.5 mm
S1CL_C-P02MCC0-3000	> 2.5 - 3.0 mm
S1CL_C-P02MCC0-2500	> 2.0 - 2.5 mm
S1CL_C-P02MCC0-2000	> 1.5 - 2.0 mm
S1CL_C-P02MCC0-1500	> 1.0 - 1.5 mm
S1CL_C-P02MCC0-1000	> 0.5 - 1.0 mm
Artikelnummer/ part number	KabelØ/ cableØ

		Benennung/description: STECKER CPL.		Werkstoff/ material: see BOM	
Allgemeintoleranz/general tol.: DIN ISO 2768-mH Tolerierung / Tolerancing: DIN ISO 8015		CAD-Nr.: design-ID: 00037154		Maßstab: scale: 7:1	
Status/state: Approved		Version: revision: B		Format: size: A3	
Erstellt/prepared 05.12.2007 dstein		Teile-ID: part-ID:		Einheit: dim.: mm	
Geaendert/revised 03.06.2016 srueckerl		Oxaion-Nr.: S1CL_C-P02MCC0-__00		Bl.: sheet: 1	
Freigabe/released 06.06.2016 srueckerl		Ursprung/origin.: S1CLOC-P02MCO-..00			
ODU-MUEHLDRF Datum/date		Name/name			

Mouser Electronics

Authorized Distributor

Click to View Pricing, Inventory, Delivery & Lifecycle Information:

[ODU USA:](#)

[S1CLAC-P02MCC0-3500](#)