

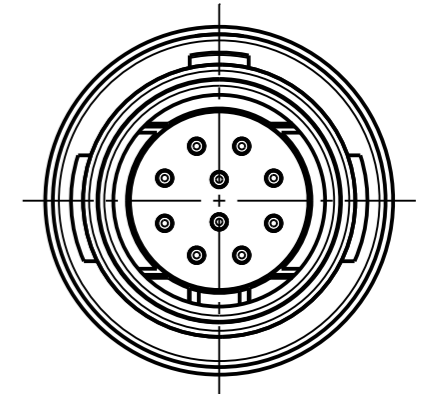
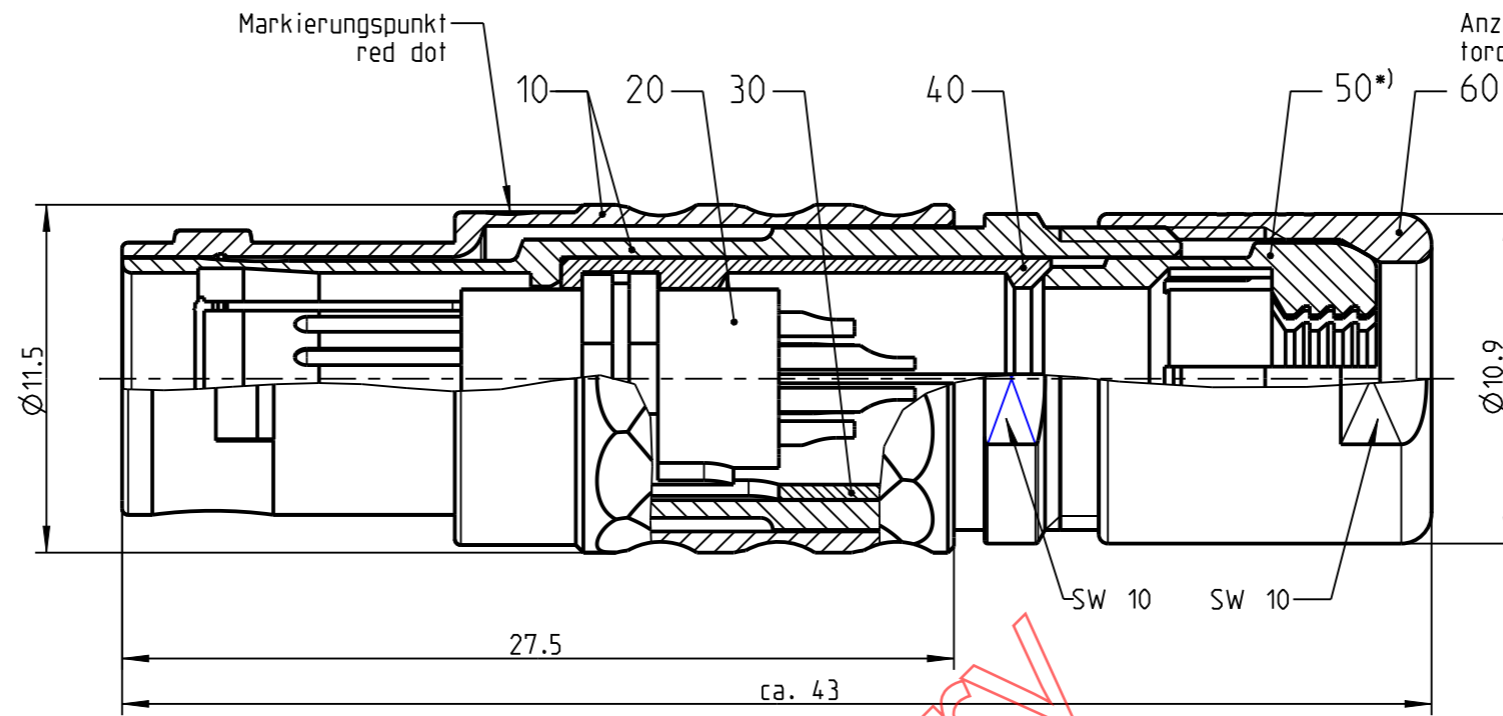
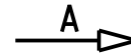
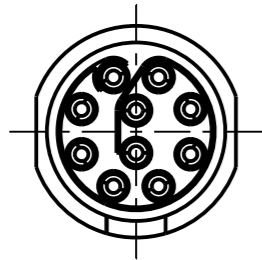
Fuer diese Unterlage behalten wir uns alle Rechte vor, auch fuer den Fall der Patenterteilung oder Gebrauchsmustereintragung. Sie darf ohne unsere vorherige schriftliche Zustimmung weder vervielfaeltigt noch sonstwie benutzt, noch Dritten zugaenglich gemacht werden.

Nur rot gestempelte oder auf Laufrarte gedruckte Dokumente unterliegen dem Nachrungsrecht und sind zur Fertigung freigegeben. Only red stamped or on jobcard printed documents are managed. These documents are approved for production.

All rights reserved, including possible patents or trademarks. Documents shall not be provided to a third party or duplicated in any form without prior written permission.

CAD: Creo Parametric

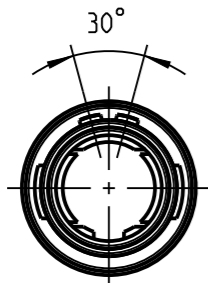
Nur Einsatz dargestellt
view only insert



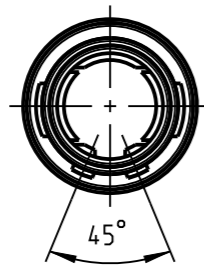
S11L0_--_---

Ⓐ Weitere Kodierungen in Richtung "A"
further codings in direction "A"
(nur Gehaeuse dargestellt / view only housing)

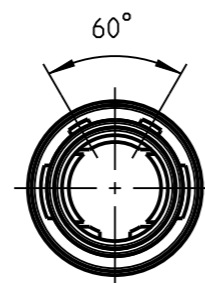
2:1



S11LA_--_---

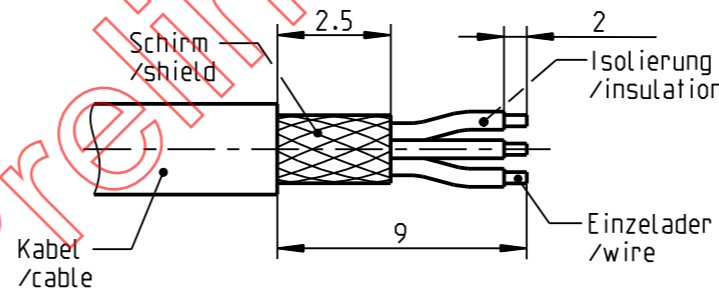


S11LC_--_---

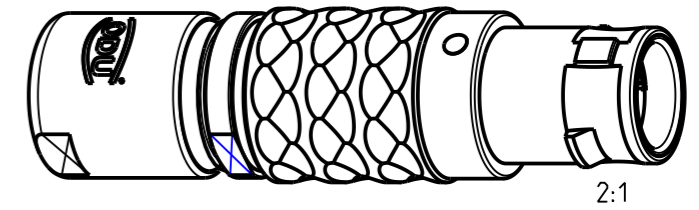


S11LF_--_---

empfohlene Abisolierlaenge
/recommended cable preparation



*) Darstellung nur Beispiel
figure on only for example



Technische Daten/Technical Data:

Werkstoffe/Materials: Cu-Legierung /cu-alloy
Gehaeuse/Housing: Cu-Legierung /cu-alloy
Kontakte/Contacts: Cu-Legierung /cu-alloy
Isolierkoerper/Insulation Body: PEEK
Oberflaechen/Surfaces: siehe Tabelle /see table
Gehaeuse/Housing: gal. Au
Kontakte/Contacts: gal. Au
Schutzart/Protection class: IP 50
im gesteckten Zustand /plugged condition

KontaktØ/ContactØ: Ø0.5 mm
Anschluß/Termination: 0.08mm² AWG 28
Loet/solder
Pruefspannung/Test Voltage: Ⓐ 1.0 kV AC (SAE AS 13441)
Strombelastung/Current Load: Ⓐ 4 A
Einzelkontakte/single contacts: Ⓐ 4 A

S11L_C-P10MCC0-__00	matt verchromt matt chrome plated	S11L__-P10MCC0-7700	> 7.0 - 7.7 mm
S11L_S-P10MCC0-__00	schwarz verchromt black chrome plated	S11L__-P10MCC0-7200	> 6.0 - 7.2 mm
Oxaion-ID	Oberfl. Gehaeuse/ surface housing	S11L__-P10MCC0-6200	> 5.0 - 6.2 mm
		S11L__-P10MCC0-5200	> 4.0 - 5.2 mm
		S11L__-P10MCC0-4200	> 3.0 - 4.2 mm
		S11L__-P10MCC0-3200	> 2.0 - 3.2 mm
		S11L__-P10MCC0-2200	> 1.5 - 2.2 mm
		Oxaion-ID	KabelØ cableØ

Bei den hier dargestellten ODU-Steckverbindern handelt es sich nach DIN EN 61984:2009 um Steckverbinder ohne Schaltleistung (COC) !
/the pictured ODU-connectors are in relation to DIN EN 61984:2009 connectors without switching capacity (COC) !

		Benennung/description: Stecker cpl.		Werkstoff: material: see BOM
Allgmeintoleranz/general tol.: DIN ISO 2768-mH Tolerierung / Tolerancing: DIN ISO 8015		CAD-Nr.: design-ID: 00040288		Maßstab: scale: 4:1
Status/state: Version: revision: A		Teile-ID: part-ID: Oxaion-Nr.: S11L__-P10MCC0-__00		Format: size: A3
Erstellt/prepared 05.11.2008 alengmueller Geaendert/revised 25.04.2019 tschroedl Freigabe/released ODU-MUEHL DORF Datum/date Name/name		Ursprung/origin.: S11LC-P10MCC0-...00		Einheit: dim.: mm Bl.: sheet: 1

Mouser Electronics

Authorized Distributor

Click to View Pricing, Inventory, Delivery & Lifecycle Information:

[ODU USA:](#)

[S11LAC-P10MCC0-7700](#)