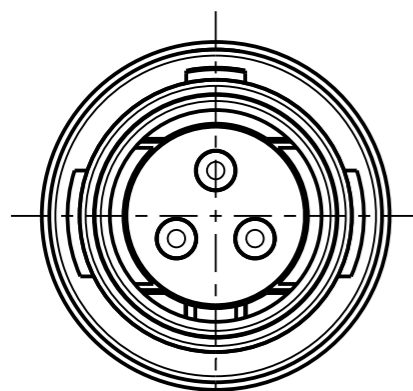


Fuer diese Unterlage behalten wir uns alle Rechte vor, auch fuer den Fall der Patenterteilung oder Gebrauchsmustererteilung. Sie darf ohne unsere vorherige schriftliche Zustimmung weder vervielfaeltigt noch sonstwie benutzt, noch Dritten zuganglich gemacht werden.

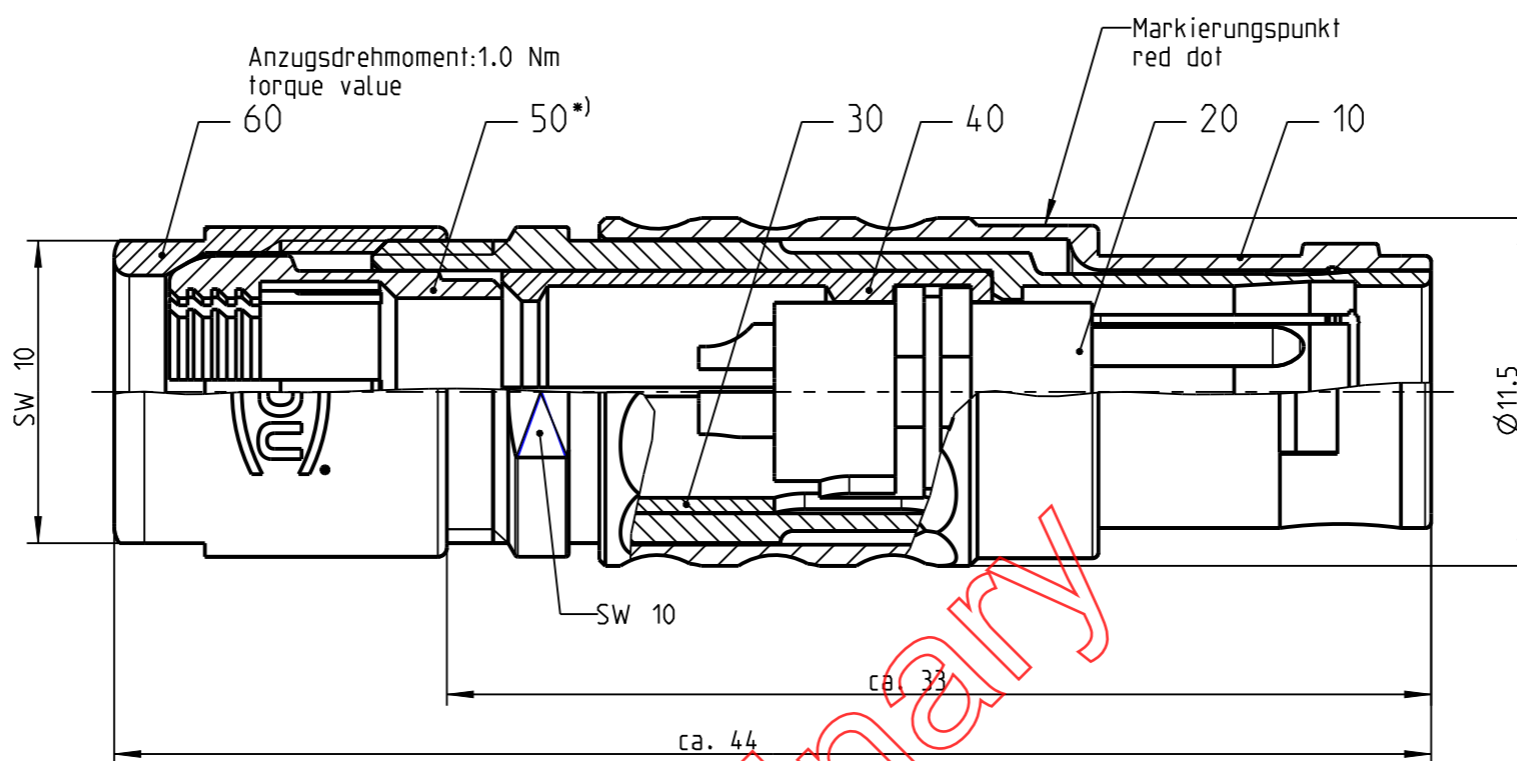
Mur rol gestempelte oder auf Laufrarte gedruckte Dokumente unterliegen dem Aenderungsdienst und sind zur Fertigung freigegeben. Only red stamped or on jobcard printed documents are managed. These documents are approved for production.

All Rights reserved, including possible patents or trademarks. Documents shall not be provided to a third party or duplicated in any form without prior written permission.

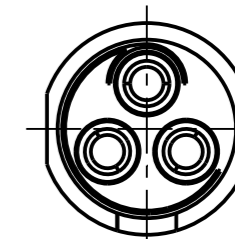
CAD: Creo Parametric



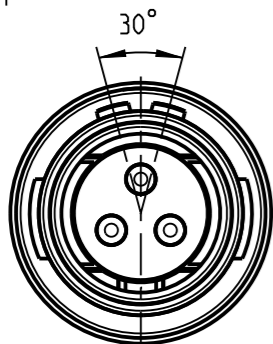
S11LOC - ---



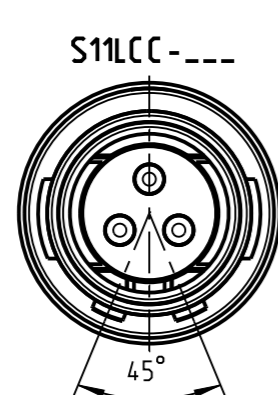
Nur Einsatz dargestellt
view only insert



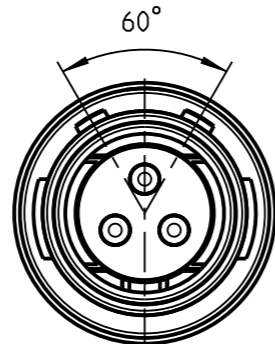
Weitere Kodierungen in Richtung "A":
further codings in direction "A":
3:1



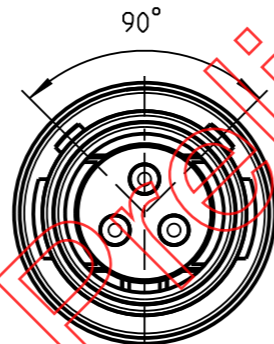
S11LAC - ---



S11LCC - ---

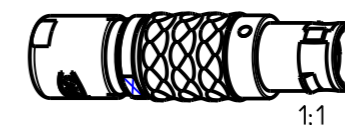
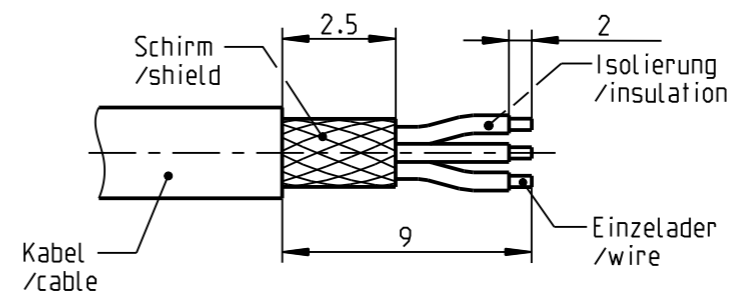


S11LFC - ---



S11LJC - ---

empfohlene Abisolierlaenge
/recommended cable preparation



1:1

*) Darstellung nur Beispiel
figure on only for example

S11L__-P03MPHO-7700	> 7.0 - 7.7 mm
S11L__-P03MPHO-7200	> 6.0 - 7.2 mm
S11L__-P03MPHO-6200	> 5.0 - 6.2 mm
S11L__-P03MPHO-5200	> 4.0 - 5.2 mm
S11L__-P03MPHO-4200	> 3.0 - 4.2 mm
S11L__-P03MPHO-3200	> 2.0 - 3.2 mm
S11L__-P03MPHO-2200	> 1.5 - 2.2 mm
Oxaion-ID	KabelØ cableØ

Technische Daten/Technical Data:

Werkstoffe/Materials:
Gehaeuse/Housing: Cu-Legierung /cu-alloy

Kontakte/Contacts: Cu-Legierung /cu-alloy

Isolierkoerper/Insulation Body: PEEK

Oberflaechen/Surfaces:
Gehaeuse/Housing: matt verchromt
matt chrome-plated

Kontakte/Contacts: gal. Au

Schutzart/Protection class:
im gesteckten Zustand
/plugged condition IP 50

KontaktØ/ContactØ: Ø1.3 mm

Anschluß/Termination: 0.5mm²
Loet/solder AWG 20

Pruefspannung/Test Voltage: 1.5 kV AC (SAE AS 13441)

Strombelastung/Current Load:
Einzelkontakte/single contacts: 12 A

Bei den hier dargestellten ODU-Steckverbindern handelt es sich nach DIN EN 61984:2009 um Steckverbinder ohne Schaltleistung (COC) !
/the pictured ODU-connectors are in relation to DIN EN 61984:2009 connectors without switching capacity (COC) !

		Benennung/description: STECKER CPL.		Werkstoff: material: see BOM	
Allgemeintoleranz/general tol.: DIN ISO 2768-mH Tolerierung / Tolerancing: DIN ISO 8015		CAD-Nr.: design-ID: 00040840		Maßstab: scale: 1:1	
Status/state:		Version: revision: A		Format: size: A3	
Erstellt/prepared 19.01.2009 dscholz		Teile-ID: part-ID:		Einheit: dim.: mm	
Geaendert/revised 18.04.2019 cbrey		Oxaion-Nr.:		Bl.: sheet: 1	
Freigabe/released		S11L_C - P03MPHO - __00			
ODU-MUEHLDORF Datum/date Name/name		Ursprung/origin.: S11LOC - P03MPHO - ..00			

Mouser Electronics

Authorized Distributor

Click to View Pricing, Inventory, Delivery & Lifecycle Information:

[ODU USA:](#)

[S11LAC-P03MPH0-7200](#)