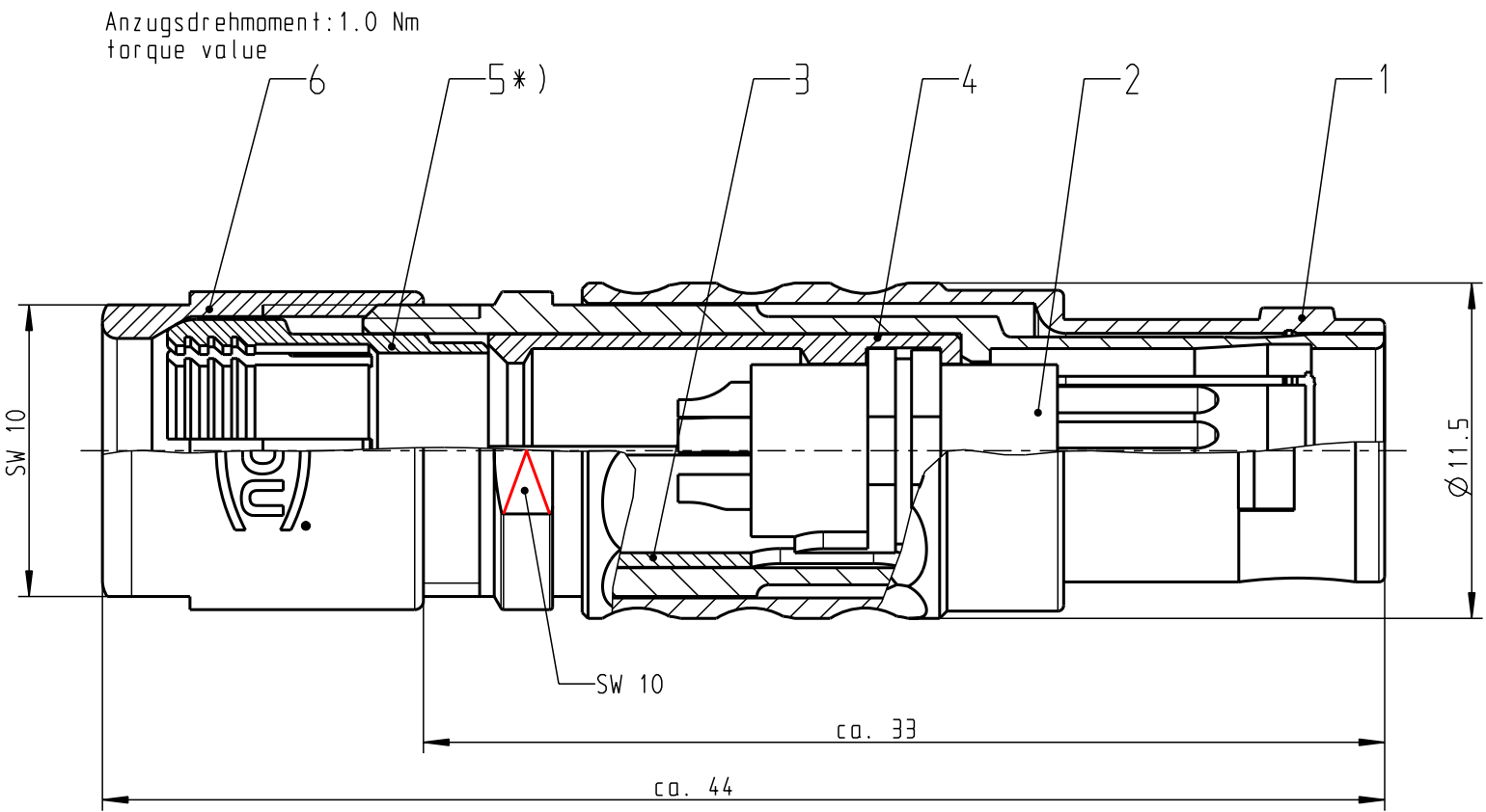
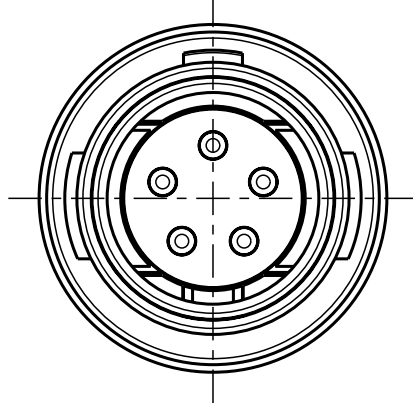


Für diese Unterlage behalten wir uns alle Rechte vor, auch für den Fall der Patentverletzung oder Gebrauchsmusterinfraktion. Sie darf ohne unsere vorherige schriftliche Zustimmung weder vervielfältigt noch sonstwie benutzt, nach Dritten zugänglich gemacht werden.

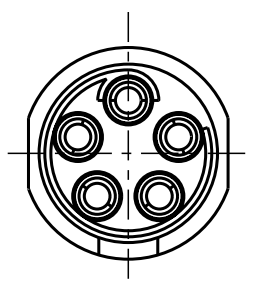
Nur rot gestempelte oder auf Laufkarte gedruckte Dokumente unterliegen dem Änderungsdienst und sind zur Fertigung freigegeben. Only red stamped or on jobcard printed documents are managed. These documents are approved for production.

All Rights reserved, including possible patents or trademarks. Documents shall not be provided to a third party or duplicated in any form without prior written permission.

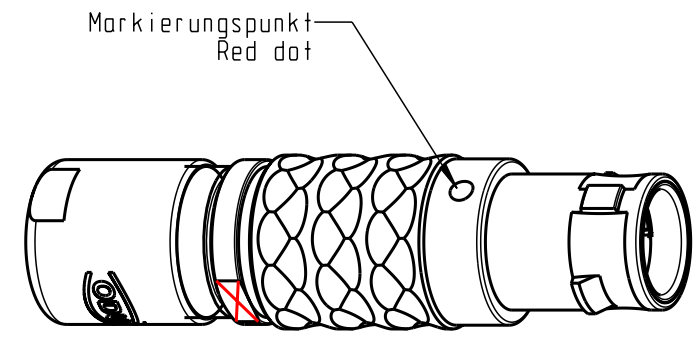
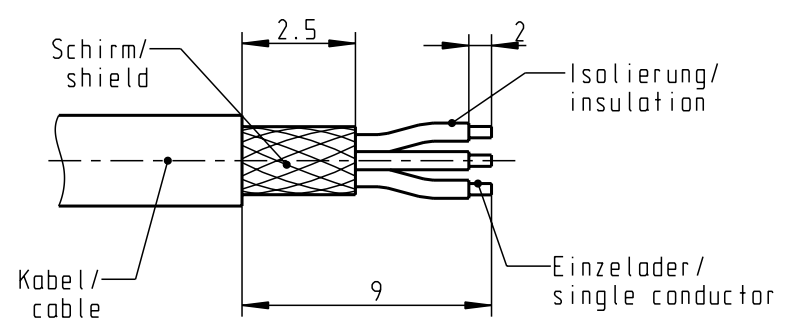
CAD: Pro/ENGINEER



Nur Einsatz dargestellt !
view only insert !



empfohlene Abisolierlänge/
recommended Cable Preparation




2:1

*) Darstellung nur Beispiel!
figure on only for example!

S11LOC-P05MJGO-7700	min. 7.0	max. 7.7
S11LOC-P05MJGO-7200	min. 6.0	max. 7.2
S11LOC-P05MJGO-6200	min. 5.0	max. 6.2
S11LOC-P05MJGO-5200	min. 4.0	max. 5.2
S11LOC-P05MJGO-4200	min. 3.0	max. 4.2
S11LOC-P05MJGO-3200	min. 2.0	max. 3.2
S11LOC-P05MJGO-2200	min. 1.5	max. 2.2
Artikelnummer Partnumber	KabelØ CableØ	

Technische Daten/Technical Data:

Werkstoffe/Materials: Gehäuse/Housing:	Cu-Legierung /Cu-alloy	KontaktØ /ContactØ:	Ø 0.9 mm
Kontakte/Contacts:	Cu-Legierung /Cu-alloy	Anschluß/Termination:	0.38mm ² AWG 22
Isolierkörper/Insulation Body:	PEEK	Löt/Solder	
Oberflächen/Surfaces: Gehäuse/Housing	matt verchromt matt chrome-plated	Prüfspannung/Test Voltage:	875 V AC
Kontakte/Contacts:	gal. Au	Strombelastung/Current Load: Einzelkontakte/single contacts	10 A
Schutzart im gesteckten Zustand: IP 50 /Protection Class in mated condition			

Maße ohne Toleranzangabe nach mittel DIN ISO 2768		Rohteil:		Rohgew.:	PE-Modell-Nr.:
2009 Tag Name		Benennung:		CAD-Nr.:	Bl.:
Bearb. 19.01. D.Stein		Stecker cpl.		00040842	Maßstab:
Gepr.					4:1
Norm.					Vervielf. Pause
		Zeichnungs Nr.:		S11LOC-P05MJGO-..00	
		Ersatz für:		Nr.	
And-zust.	Aend.-Mitt.	Datum	Name	 otto dunkel gmbh	

Mouser Electronics

Authorized Distributor

Click to View Pricing, Inventory, Delivery & Lifecycle Information:

[ODU USA:](#)

[S11L0C-P05MJG0-5200](#)