

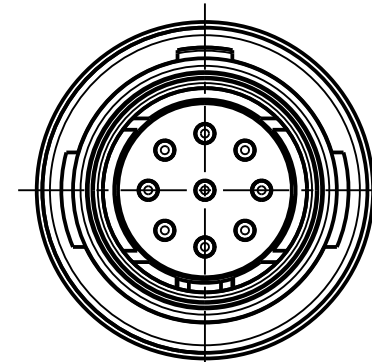
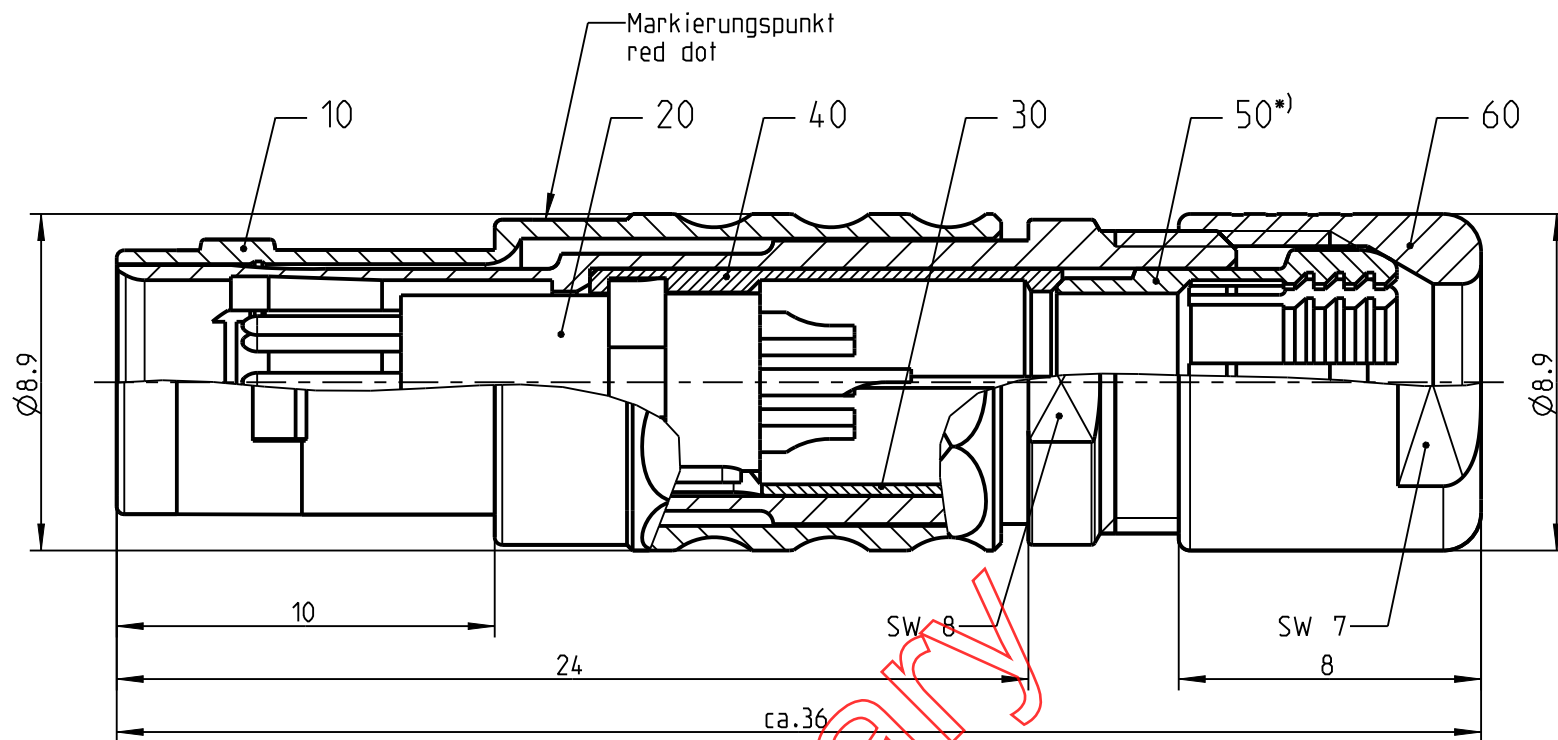
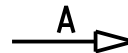
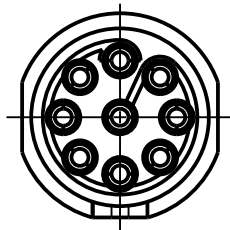
Fuer diese Unterlage behalten wir uns alle Rechte vor, auch fuer den Fall der Patenterteilung oder Gebrauchsmustererteilung. Sie darf ohne unsere vorherige schriftliche Zustimmung weder vervielfaeltigt noch sonstwie benutzt, noch Dritten zugaeenglich gemacht werden.

Nur rot gestempelte oder auf Laufrarte gedruckte Dokumente unterliegen dem Nachrungsdiens und sind zur Fertigung freigegeben. Only red stamped or on jobcard printed documents are managed. These documents are approved for production.

All Rights reserved, including possible patents or trademarks. Documents shall not be provided to a third party or duplicated in any form without prior written permission.

CAD: Creo Parametric

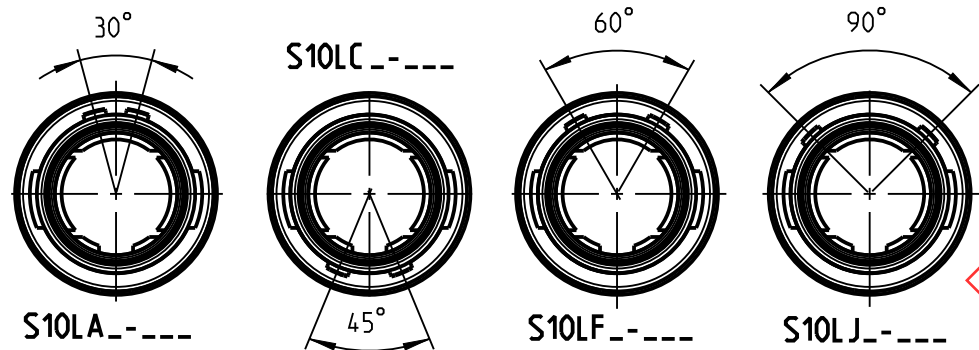
Nur Einsatz dargestellt
view only insert



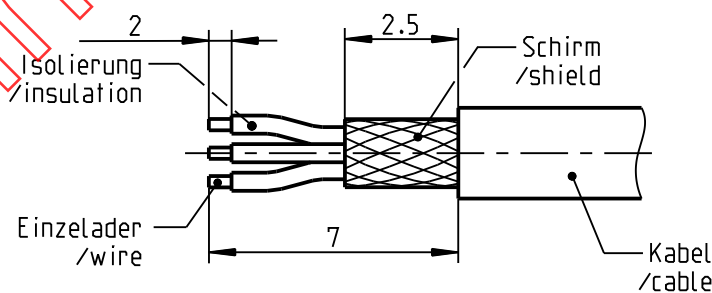
S10L0_--_--

Weitere Kodierungen in Richtung "A":
further codings in direction "A":

Nur Gehaeuse dargestellt
view only housing
3:1



empfohlene Abisolierlaenge
/recommended cable preparation



1:1

*) Darstellung nur Beispiel
figure on only for example

Technische Daten/Technical Data:

Werkstoffe/Materials:
Gehaeuse/Housing: Cu-Legierung /cu-alloy

Kontakte/Contacts:
Isolierkoerper/Insulation Body: Cu-Legierung /cu-alloy / PEEK

Oberflaechen/Surfaces:
Gehaeuse/Housing: siehe Tabelle see table

Kontakte/Contacts:
gal. Au

Schutzart/Protection class:
im gesteckten Zustand /plugged condition
IP 50

KontaktØ/ContactØ: Ø0.5 mm
Anschluß/Termination: 0.08mm²
Loet/solder: AWG 28

Pruefspannung/Test Voltage: 0.6 kV AC (SAE AS 13441)

Strombelastung/Current Load:
Einzelkontakte/single contacts: 4 A

S10L_S-P09MCC0-__00	schwarz verchromt black chrome plated	> 5.0 - 5.6 mm
S10L_C-P09MCC0-__00	matt verchromt matt chrome plated	> 4.0 - 5.2 mm
S10L__-P09MCC0-4200		> 3.0 - 4.2 mm
S10L__-P09MCC0-3200		> 2.0 - 3.2 mm
S10L__-P09MCC0-2200		> 1.5 - 2.2 mm
Oxaion-ID	Oberfl. Gehaeuse/ finishing housing	Oxaion-ID
		KabelØ cableØ

Bei den hier dargestellten ODU-Steckverbindern handelt es sich nach DIN EN 61984:2009 um Steckverbinder ohne Schaltleistung (COC) !
/the pictured ODU-connectors are in relation to DIN EN 61984:2009 connectors without switching capacity (COC) !

		Benennung/description: STECKER CPL.	Werkstoff: material: see BOM
Allgemeintoleranz/general tol.: DIN ISO 2768-mH Tolerierung / Tolerancing: DIN ISO 8015		CAD-Nr.: design-ID: 00036883	Maßstab: scale: 5:1
Status/state:	Version: revision: A	Teile-ID: part-ID:	Format: size: A3
Erstellt/prepared 07.11.2007 dscholz	Geaendert/revised 18.04.2019 cbrey	Oxaion-Nr.: S10L__-P09MCC0-__00	Einheit: dim.: mm
Freigabe/released	ODU-MUEHL DORF	Ursprung/origin.: S10LOC_-- + S10LOS_-- + S10LJS_--	Bl.: sheet: 1
Datum/date	Name/name		

Mouser Electronics

Authorized Distributor

Click to View Pricing, Inventory, Delivery & Lifecycle Information:

[ODU USA:](#)

[S10LAC-P09MCC0-5600](#)