

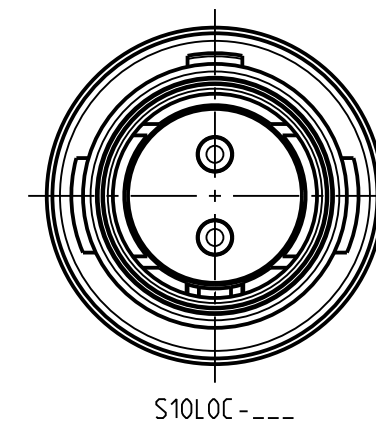
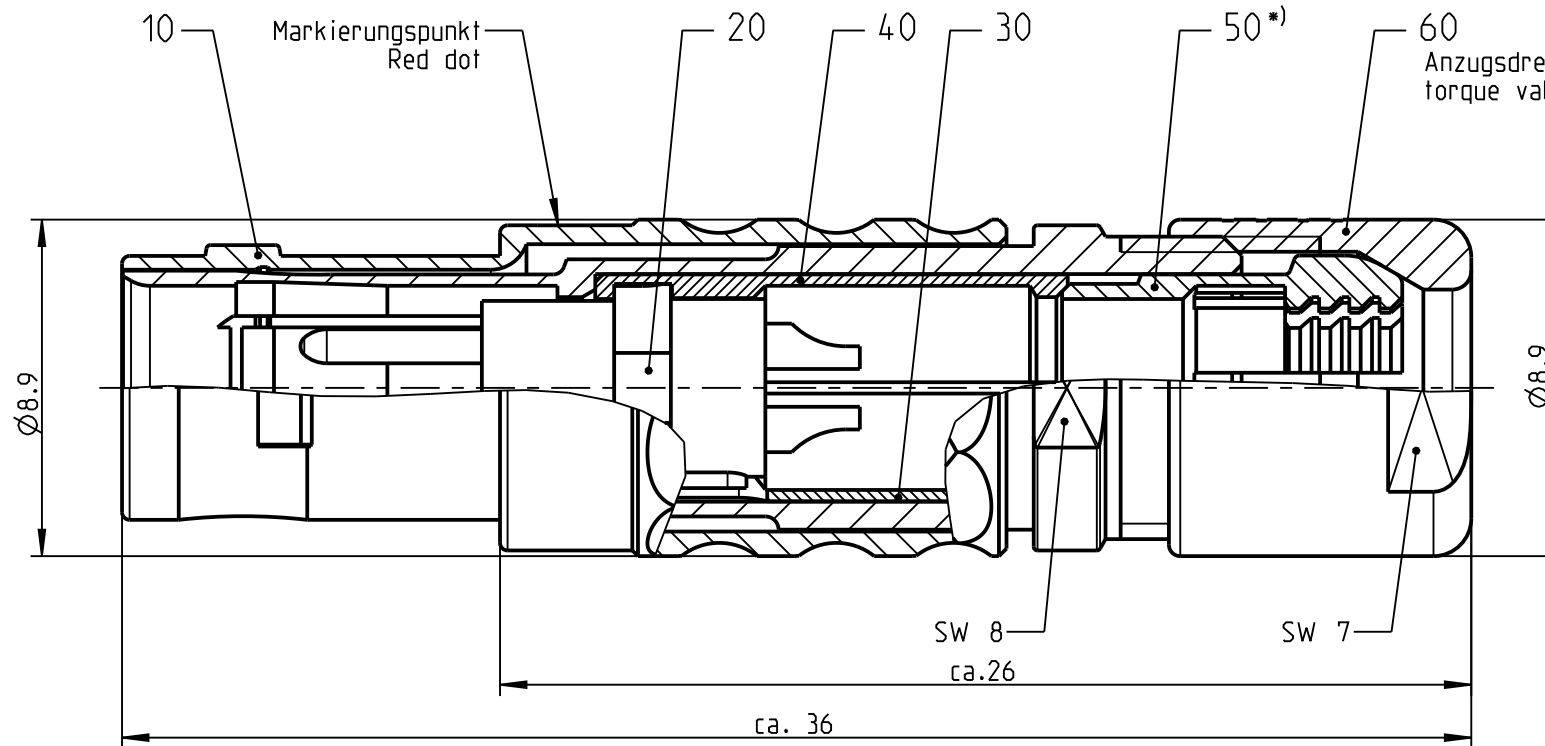
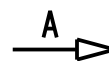
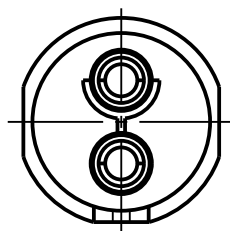
Fuer diese Unterteile behalten wir uns alle Rechte vor, auch fuer den Fall der Patenterteilung oder Gebrauchsmustereintragung. Sie darf ohne unsere vorherige schriftliche Zustimmung weder vervielfaeltigt noch sonstwie benutzt, noch Dritten zugaenglich gemacht werden.

Nur rot gestempelte oder auf Laufrarte gedruckte Dokumente unterliegen dem Nachdruckdienst und sind zur Fertigung freigegeben. Only red stamped or on jobcard printed documents are managed. These documents are approved for production.

All rights reserved, including possible patents or trademarks. Documents shall not be provided to a third party or duplicated in any form without prior written permission.

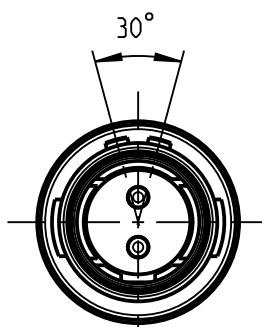
CAD: Creo Parametric

Nur Einsatz dargestellt !
view only insert !

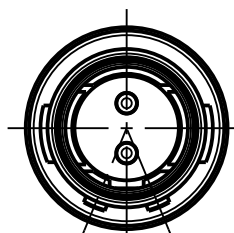


S10LOC - ----

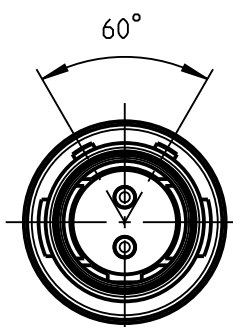
Ansichten fuer Kodierung in Richtung "A":
view of codings in direction "A":
Nur Gehaeuse dargestellt! / view only housing!
M3:1



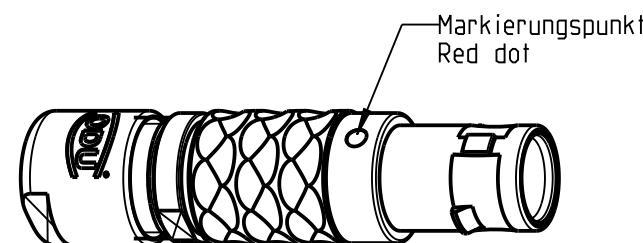
S10LAC - ----



S10LCC - ----

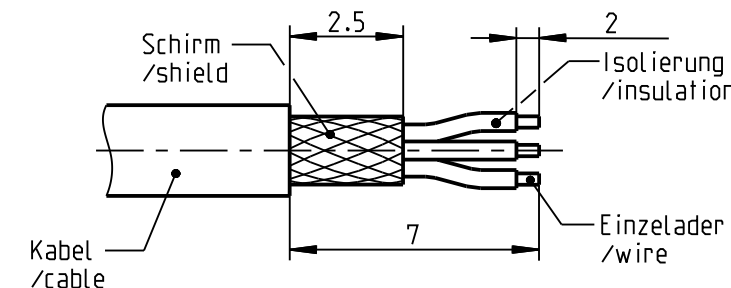


S10LFC - ----



2:1

empfohlene Abisolierlaenge
/recommended cable preparation



*) Darstellung nur Beispiel !
Figure on only for example !

Technische Daten/Technical Data:

Werkstoffe/Materials:
Gehaeuse/Housing:

Cu-Legierung
/cu-alloy

Kontakte/Contacts:

Cu-Legierung
/cu-alloy

Isolierkoerper/Insulation Body:

PEEK

Oberflaechen/Surfaces:
Gehaeuse/Housing:

matt verchromt
matt chrome-plated
gal. Au

Kontakte/Contacts:

Schutzart im gesteckten Zustand: IP 50
/Protection Class in mated
condition

KontaktØ/ContactØ:
Anschluß/Termination:
Loet/solder

Ø0.9 mm
0.38mm²
AWG 22

Pruefspannung/Test Voltage:

1.5 kV AC (SAE AS 13441)

Strombelastung/Current Load:
Einzelkontakte/single contacts

10 A

Bei den hier dargestellten ODU-Steckverbindern handelt es sich nach DIN EN 61984:2009 um Steckverbinder ohne Schaltleistung (COC) !
/the pictured ODU-connectors are in relation to DIN EN 61984:2009 connectors without switching capacity (COC) !

S10L_C -P02MJG0-5600	> 5.0 - 5.6 mm
S10L_C -P02MJG0-5200	> 4.0 - 5.2 mm
S10L_C -P02MJG0-4200	> 3.0 - 4.2 mm
S10L_C -P02MJG0-3200	> 2.0 - 3.2 mm
S10L_C -P02MJG0-2200	> 1.5 - 2.2 mm
S10L_C -P02MJG0-0000	ohne Spannzangensystem/ without cable collet system
Artikelnummer/ part number	Teile-ID/ part-ID

		Benennung/description: Stecker cpl.		Werkstoff/ material: see BOM	
Allgemeintoleranz/general tol.: DIN ISO 2768-mH Tolerierung / Tolerancing: DIN ISO 8015		CAD-Nr.: design-ID: 00104572		Maßstab: scale: 5:1	
Status/state: Approved		Version: revision: -		Format: size: A3	
Erstellt/prepared 07.04.2016 srueckerl		Teile-ID: part-ID:		Einheit: dim.: mm	
Geaendert/revised 07.04.2016 srueckerl		Oxaion-Nr.:		Bl.:	
Freigabe/released 07.04.2016 rtrager		S10L_C -P02MJG0 -__00		sheet: 1	
ODU-MUEHL DORF Datum/date		Name/name		Ursprung/origin.:	

Mouser Electronics

Authorized Distributor

Click to View Pricing, Inventory, Delivery & Lifecycle Information:

[ODU USA:](#)

[S10LAC-P02MJG0-5600](#)