

Fuer diese Unterteile behalten wir uns alle Rechte vor, auch fuer den Fall der Patenterteilung oder Gebrauchsmustererteilung. Sie darf ohne unsere vorherige schriftliche Zustimmung weder vervielfaeltigt noch sonstwie benutzt, noch Dritten zugaenglich gemacht werden.

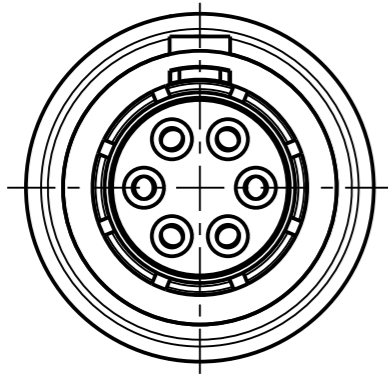
Nur rot gestempelte oder auf Laufrarte gedruckte Dokumente unterliegen dem Nachdruckrecht und sind zur Fertigung freigegeben. Only red stamped or on jobcard printed documents are managed. These documents are approved for production.

All Rights reserved, including possible patents or trademarks. Documents shall not be provided to a third party or duplicated in any form without prior written permission.

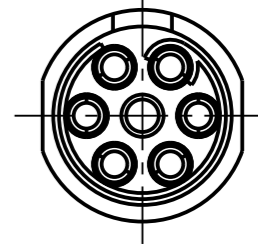
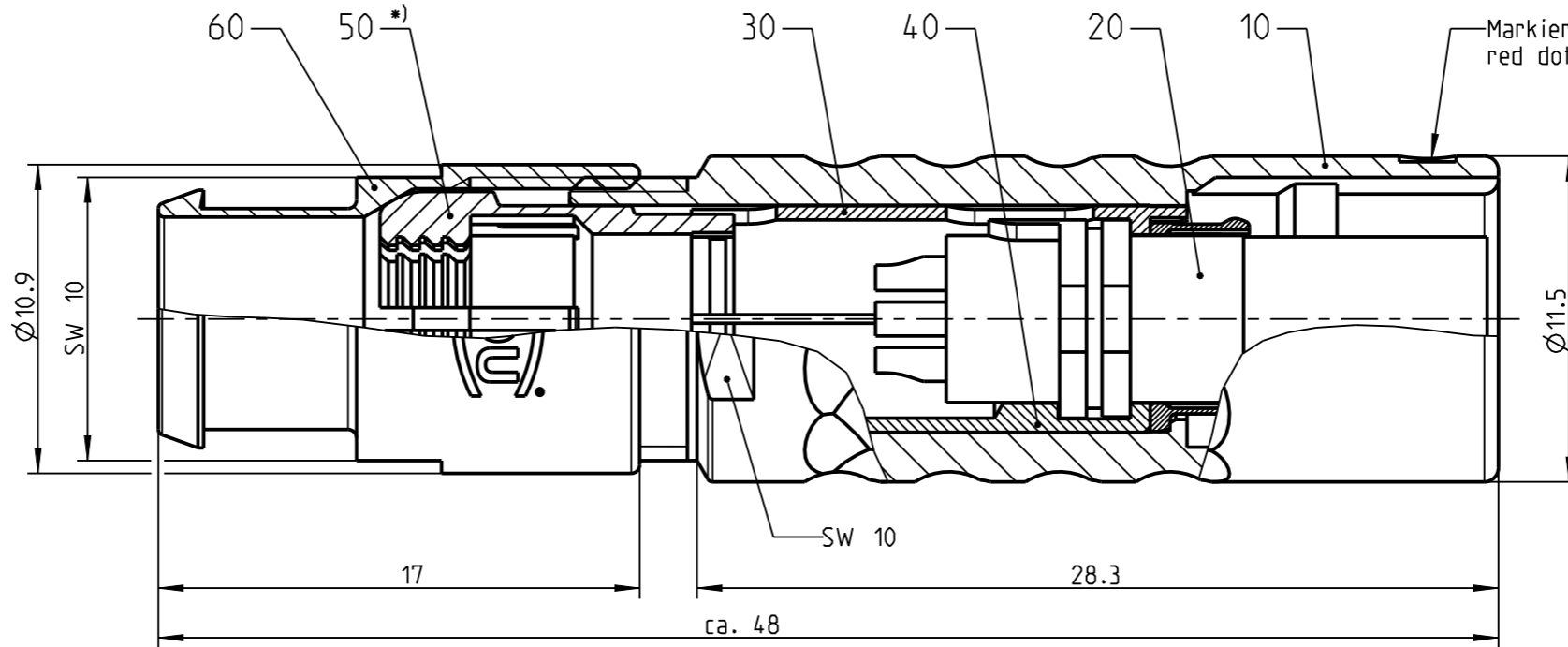
CAD: Creo Parametric

1 2 3 4 5 6 7 8

Anzugsdrehmoment: 1.0 Nm  
torque value

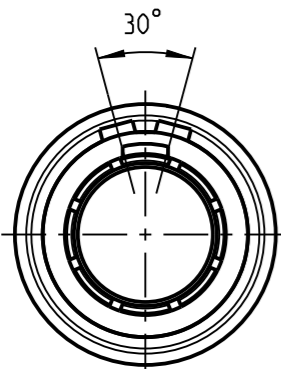


K21LOC - ---

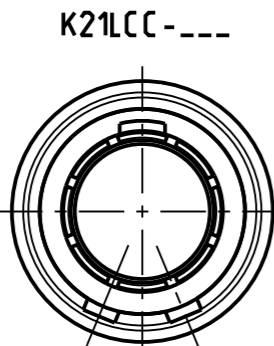


Nur Einsatz dargestellt!  
view only insert!

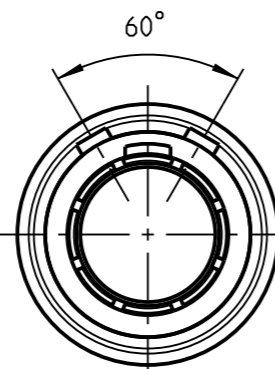
(A) Weitere Kodierungen in Richtung "A"  
further codings in direction "A"  
(nur Gehaeuse dargestellt / view only housing)



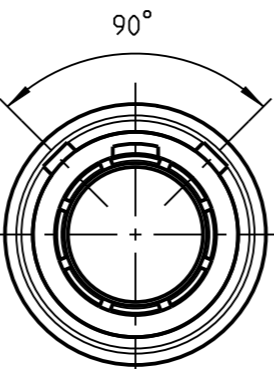
K21LAC - ---



K21LCC - ---

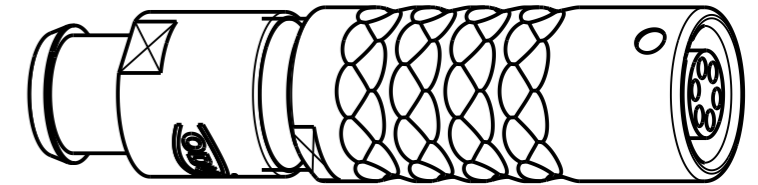
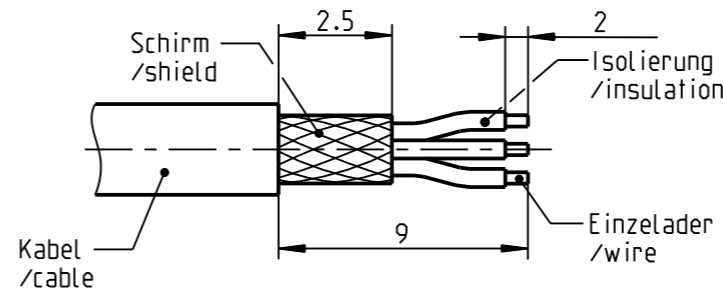


K21LFC - ---



K21LJC - ---

empfohlene Abisolierlaenge  
/recommended cable preparation



2:1

\*) Darstellung nur Beispiel  
figure on only for example

Technische Daten/Technical Data:

Werkstoffe/Materials:  
Gehaeuse/Housing: Cu-Legierung /cu-alloy

Kontakte/Contacts:  
Isolierkoerper/Insulation Body: Cu-Legierung /cu-alloy / PEEK

Oberflaechen/Surfaces:  
Gehaeuse/Housing: matt verchromt / matt chrome-plated

Kontakte/Contacts:  
Schutzart/Protection class: im gesteckten Zustand /plugged condition gal. Au IP 50

KontaktØ/ContactØ: 0.7 mm  
Anschluß/Termination: 0.38mm<sup>2</sup>  
Loet/solder: AWG 22

Pruefspannung/Test Voltage: (A) 1.0 kV AC (SAE AS 13441)

Strombelastung/Current Load: (A) 7.5 A  
Einzelkontakte/single contacts:

Knickschutztuelle separat bestellen  
order cable bend relief separately

K21L_C-P06LFG0-770S	> 7.0 - 7.7 mm
K21L_C-P06LFG0-720S	> 6.0 - 7.2 mm
K21L_C-P06LFG0-620S	> 5.0 - 6.2 mm
K21L_C-P06LFG0-520S	> 4.0 - 5.2 mm
K21L_C-P06LFG0-420S	> 3.0 - 4.2 mm
K21L_C-P06LFG0-320S	> 2.0 - 3.2 mm
K21L_C-P06LFG0-220S	> 1.5 - 2.2 mm
Oxaion-ID	KabelØ / cableØ

		Benennung/description: Kabelteil cpl.	Werkstoff: material: see BOM
Allgmeintoleranz/general tol.: DIN ISO 2768-mH Tolerierung / Tolerancing: DIN ISO 8015		CAD-Nr.: design-ID: 00037685	Maßstab: scale: 4:1
Status/state: Approved		Version: revision: A	Format: size: A3
Erstellt/prepared	30.01.2008 dscholz	Teile-ID: part-ID:	Einheit: dim.: mm
Geaendert/revised	03.06.2019 tschroedl	Oxaion-Nr.:	Bl.: sheet: 1
Freigabe/released	21.08.2019 rtrager	Ursprung/origin.:	
ODU-MUEHL DORF	Datum/date	Name/name	
		K21L_C-P06LFG0-__OS	
		K21LOC-P06LFG0-..OS	

Bei den hier dargestellten ODU-Steckverbindern handelt es sich nach DIN EN 61984:2009 um Steckverbinder ohne Schaltleistung (COC) !  
/the pictured ODU-connectors are in relation to DIN EN 61984:2009 connectors without switching capacity (COC) !

1 2 3 4

# Mouser Electronics

Authorized Distributor

Click to View Pricing, Inventory, Delivery & Lifecycle Information:

[ODU USA:](#)

[K21LAC-P06LFG0-520S](#)