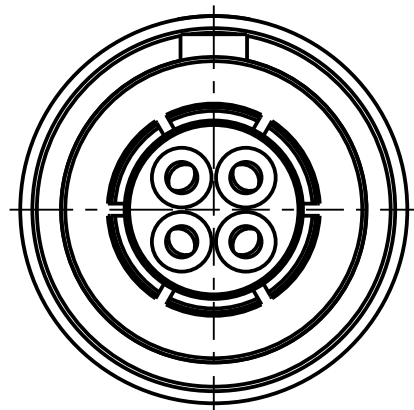


Fuer diese Unterlage behalten wir uns alle Rechte vor, auch fuer den Fall der Patenterteilung oder Gebrauchsmustereintragung. Sie darf ohne unsere vorherige schriftliche Zustimmung weder vervielfaeltigt noch sonstwie benutzt, noch Dritten zuganglich gemacht werden.

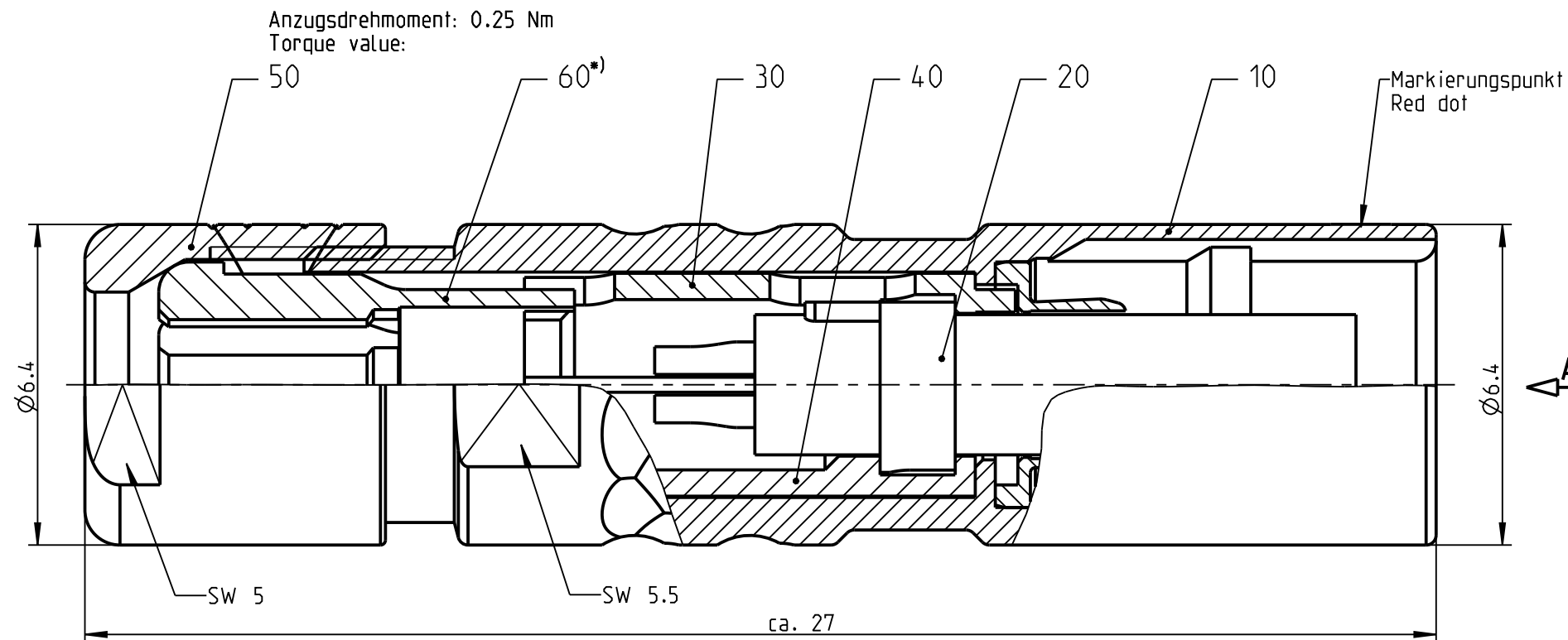
Mur rol gestempelte oder auf Laufrarte gedruckte Dokumente unterliegen dem Aenderungsdienst und sind zur Fertigung freigegeben. Only red stamped or on jobcard printed documents are managed. These documents are approved for production.

All rights reserved, including possible patents or trademarks. Documents shall not be provided to a third party or duplicated in any form without prior written permission.

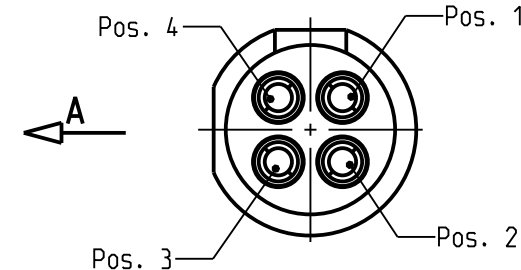
CAD: Creo Parametric



K1CLCC - ---

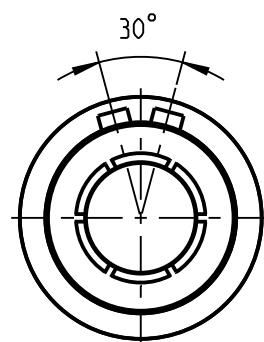


Nur Einsatz dargestellt!
View only insert!

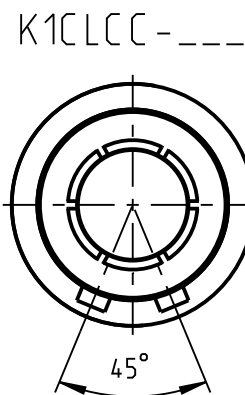


Ansichten fuer Kodierung in Richtung "A":
view of codings in direction A without insert
(Darstellung ohne Einsatz)

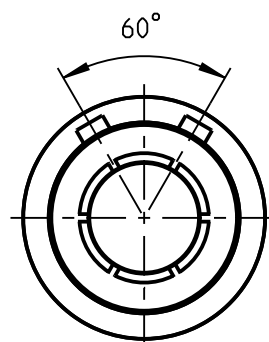
5:1



K1CLAC - ---

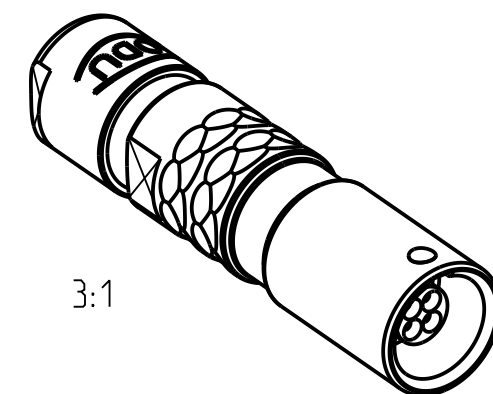
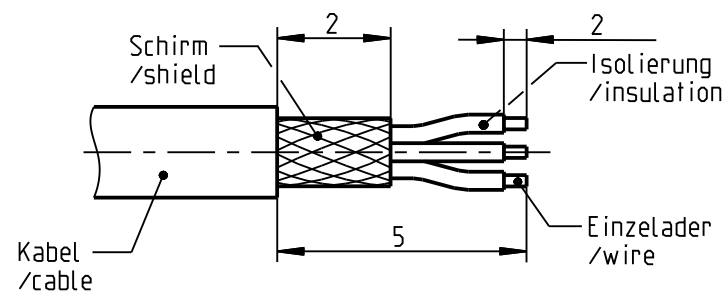


K1CLCC - ---



K1CLFC - ---

empfohlene Abisolierlaenge
/recommended cable preparation



3:1

Technische Daten/Technical Data:

Werkstoffe/Materials:
Gehaeuse/Housing:

Cu-Legierung
/cu-alloy

Kontakte/Contacts:

Cu-Legierung
/cu-alloy

Isolierkoerper/Insulation Body:

PEEK

Oberflaechen/Surfaces:
Gehaeuse/Housing

matt verchromt
matt chrome-plated
gal. Au

Kontakte/Contacts:

Schutzart im gesteckten Zustand:
/Protection Class in mated
condition

IP 50

KontaktØ/ContactØ:
Anschluß/Termination:
Loet/Solder

Ø0.5 mm
0.08mm²
AWG 28

Pruefspannung/Test Voltage:

0.9 kV AC (SAE AS13441)

Strombelastung/Current Load:
Einzelkontakte/single contacts

5 A

*) Darstellung nur Beispiel!
Figure on only for example!

Bei den hier dargestellten ODU-Steckverbindern handelt es sich nach DIN EN 61984:2009 um Steckverbinder ohne Schaltleistung (COC) !
/the pictured ODU-connectors are in relation to DIN EN 61984:2009 connectors without switching capacity (COC) !

K1CL_C-P04LCC0-3500	> 3.0 - 3.5
K1CL_C-P04LCC0-3000	> 2.5 - 3.0
K1CL_C-P04LCC0-2500	> 2.0 - 2.5
K1CL_C-P04LCC0-2000	> 1.5 - 2.0
K1CL_C-P04LCC0-1500	> 1.0 - 1.5
K1CL_C-P04LCC0-1000	> 0.5 - 1.0
Oxaion-ID	KabelØ/ cabelØ

		Benennung/description: KABELTEIL CPL.		Werkstoff/ material: see BOM
		CAD-Nr.: design-ID: 00100757		Maßstab: scale: 8:1
Allgemeintoleranz/general tol.: DIN ISO 2768-mH Tolerierung / tolerance: DIN ISO 8015		Version: revision: -		Format: size: A3
Status/state: Pending		Teile-ID: part-ID:		Einheit: dim.: mm
Erstellt/prepared 04.12.2015 srueckerl	Geaendert/revised 04.12.2015 srueckerl	Oxaion-Nr.: K1CL_C-P04LCC0-__00Z		Bl.: sheet: 1
Freigabe/released 07.12.2015 rtrager	ODU-MUEHL DORF Datum/date	Ursprung/origin.:		

Mouser Electronics

Authorized Distributor

Click to View Pricing, Inventory, Delivery & Lifecycle Information:

[ODU USA:](#)

[K1CL0C-P04LCC0-3000](#)