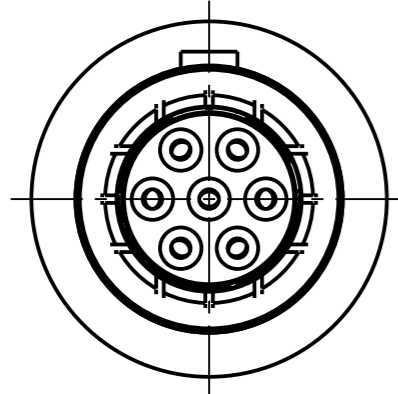


Fuer diese Unterlage behalten wir uns alle Rechte vor, auch fuer den Fall der Patenterteilung oder Gebrauchsmustereintragung. Sie darf ohne unsere vorherige schriftliche Zustimmung weder vervielfaeltigt noch sonstwie benutzt, noch Dritten zugaenglich gemacht werden.

Nur vor gestempelte oder auf Laufrarte gedruckte Dokumente unterliegen dem Nachungsdienst und sind zur Fertigung freigegeben. Only red stamped or on jobcard printed documents are managed. These documents are approved for production.

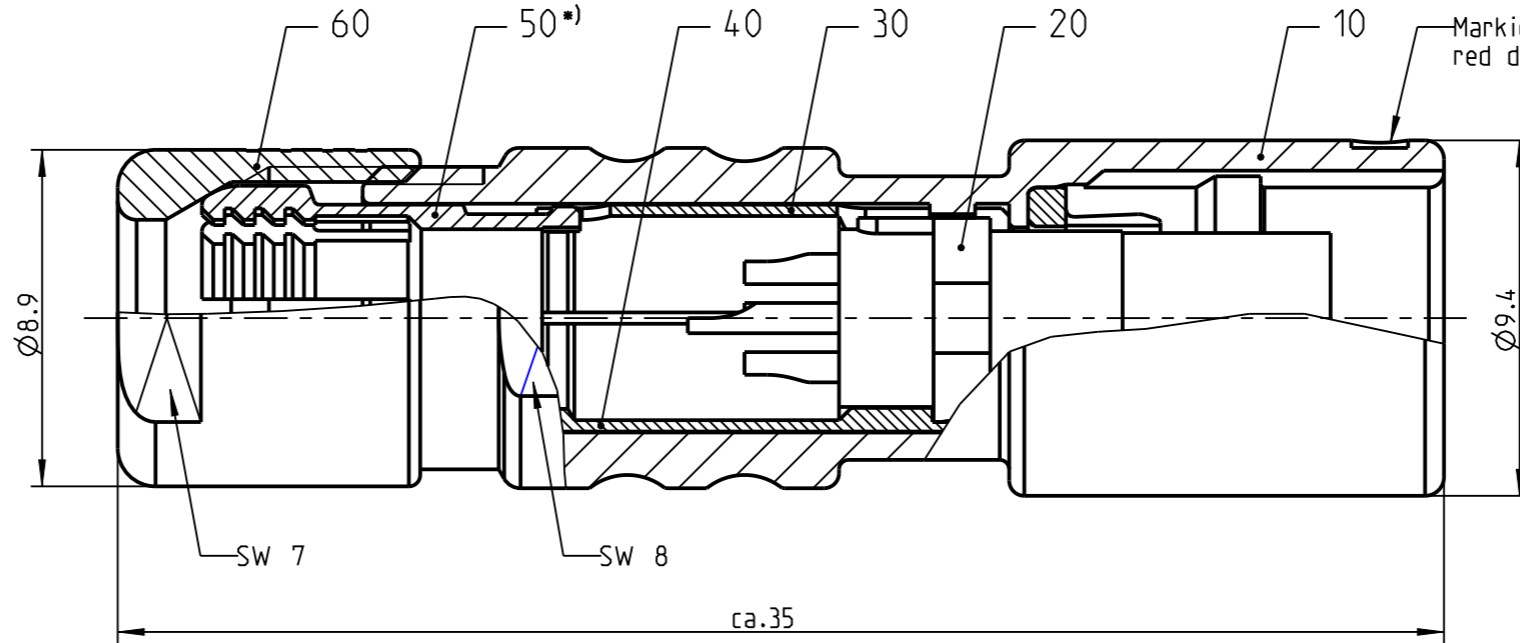
All Rights reserved, including possible patents or trademarks. Documents shall not be provided to a third party or duplicated in any form without prior written permission.

CAD: Creo Parametric

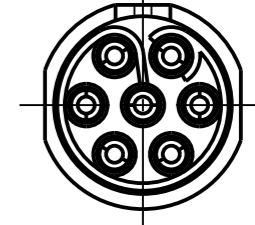


Ⓐ K10LOC - ---

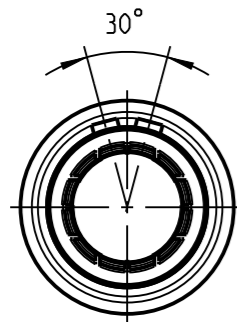
Anzugsdrehmoment: 0.6 Nm  
torque value



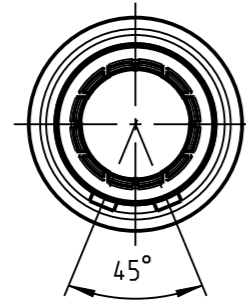
Nur Einsatz dargestellt!  
View only insert!



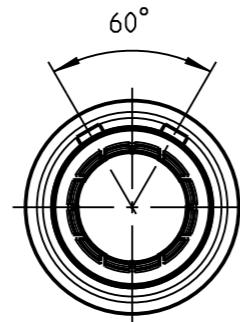
Ⓐ weitere Kodierungen in Richtung "A":  
further codings in direction "A":  
nur Gehaeuse dargestellt! / view only housing!  
3:1



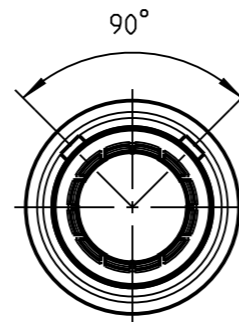
K10LAC - ---



K10LCC - ---

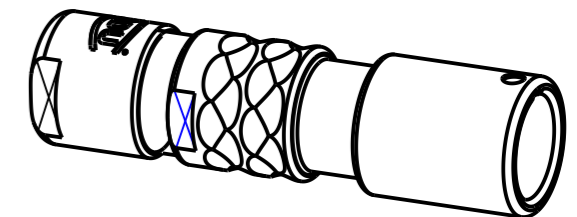
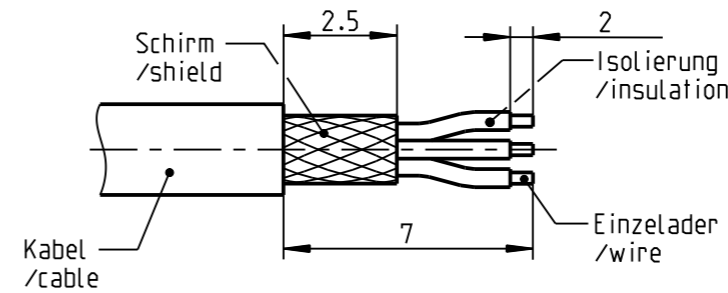


K10LFC - ---



K10LJC - ---

empfohlene Abisolierlaenge  
/recommended cable preparation



2:1

Technische Daten/Technical Data:

Werkstoffe/Materials:  
Gehaeuse/Housing: Cu-Legierung /cu-alloy

Kontakte/Contacts:  
Isolierkoerper/Insulation Body: Cu-Legierung /cu-alloy / PEEK

Oberflaechen/Surfaces:  
Gehaeuse/Housing: matt verchromt / matt chrome-plated

Kontakte/Contacts:  
Schutzart/Protection class: im gesteckten Zustand /plugged condition IP 50

KontaktØ/ContactØ: Ø0.5 mm  
Anschluß/Termination: 0.08mm<sup>2</sup> AWG 28

Pruefspannung/Test Voltage: Ⓐ 0.9 kV AC (SAE AS 13441)

Strombelastung/Current Load:  
Einzelkontakte/single contacts: Ⓐ 4 A

\*) Darstellung nur Beispiel  
figure on only for example

K10L_C-P07LCC0-5600	> 5.0 - 5.6 mm
K10L_C-P07LCC0-5200	> 4.0 - 5.2 mm
K10L_C-P07LCC0-4200	> 3.0 - 4.2 mm
K10L_C-P07LCC0-3200	> 2.0 - 3.2 mm
K10L_C-P07LCC0-2200	> 1.5 - 2.2 mm
Oxaion-ID	KabelØ / cableØ

Ⓐ Bei den hier dargestellten ODU-Steckverbindern handelt es sich nach DIN EN 61984:2009 um Steckverbinder ohne Schaltleistung (COC)!  
/the pictured ODU-connectors are in relation to DIN EN 61984:2009 connectors without switching capacity (COC)!

		Benennung/description: Kabelteil cpl.		Werkstoff: material: see BOM	
Allgemeintoleranz/general tol.: DIN ISO 2768-mH Tolerierung / Tolerancing: DIN ISO 8015		CAD-Nr.: design-ID: 00040043		Maßstab: scale: 5:1	
Status/state: Approved		Version: revision: A		Format: size: A3	
Erstellt/prepared 06.10.2008 dscholz		Teile-ID: part-ID:		Einheit: dim.: mm	
Geaendert/revised 19.03.2019 tschroedl		Oxaion-Nr.: K10L_C-P07LCC0-__00		Bl.: sheet: 1	
Freigabe/released 20.03.2019 rtrager		Ursprung/origin.: K10LOC-P07LCC0-..00			
ODU-MUEHL DORF Datum/date		Name/name			

# Mouser Electronics

Authorized Distributor

Click to View Pricing, Inventory, Delivery & Lifecycle Information:

[ODU USA:](#)

[K10LAC-P07LCC0-5600](#)