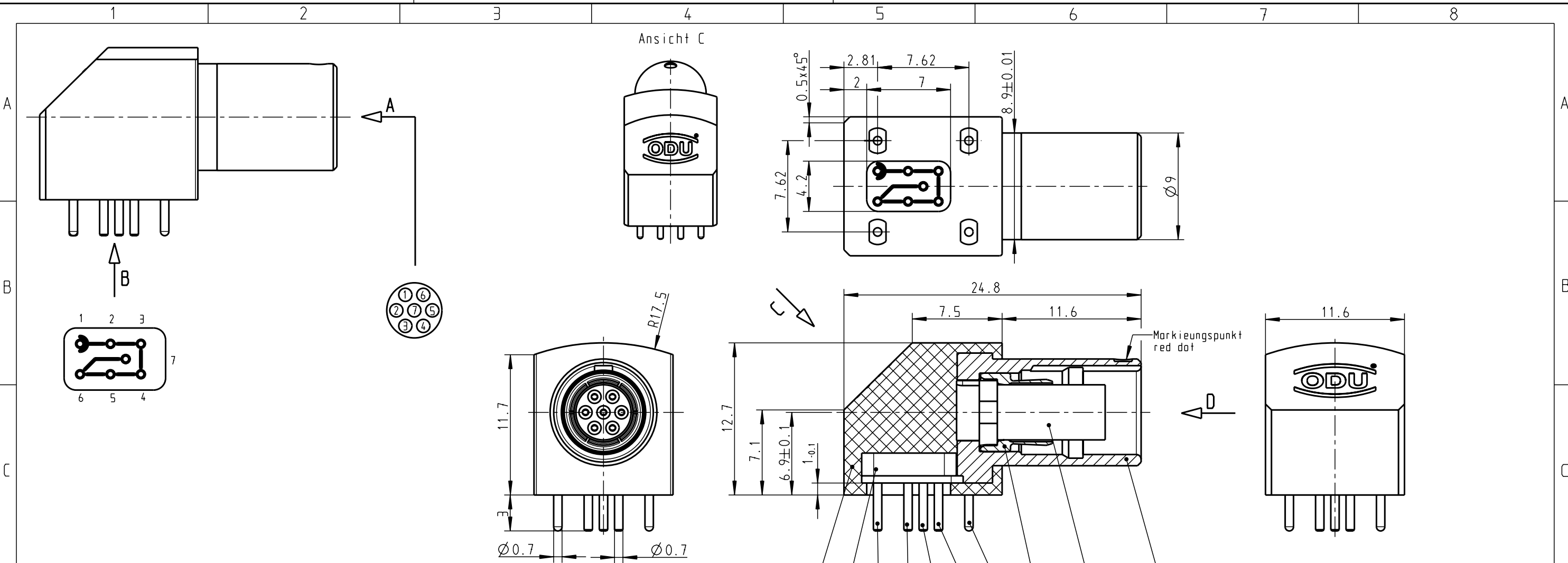


Für diese Unterlage behalten wir uns alle Rechte vor, auch für den Fall der Patentverletzung oder Gebrauchsmusterinfraktion. Sie darf ohne unsere vorherige schriftliche Zustimmung weder vervielfältigt noch sonstwie benutzt, nach Dritten zugänglich gemacht werden.

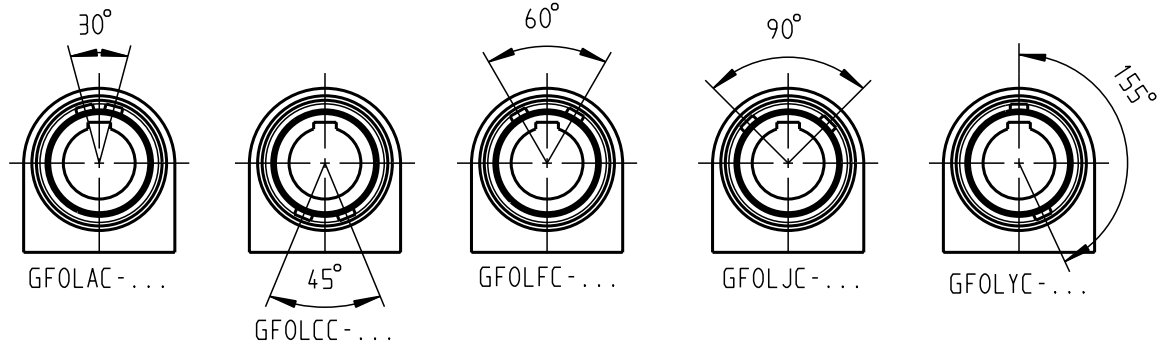
Nur rot gestempelte oder auf Laufkarte gedruckte Dokumente unterliegen dem Änderungsdienst und sind zur Fertigung freigegeben. Only red stamped or on jobcard printed documents are managed. These documents are approved for production.

All rights reserved, including possible patents or trademarks. Documents shall not be provided to a third party or duplicated in any form without prior written permission.

CAD: Pro/ENGINEER

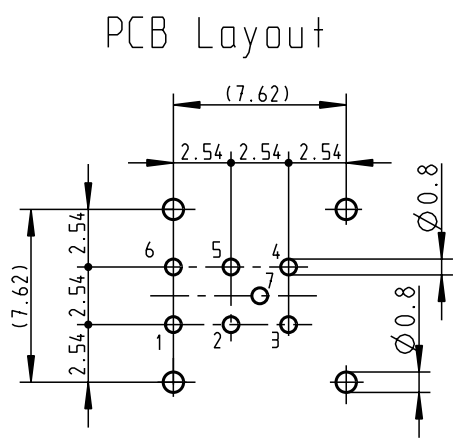


Weitere Kodierungen in Richtung "D":
Other codings in direction "D":
M 2:1



Technische Daten/Technical Data:

Werkstoffe/Materials: Gehäuse/Housing:	Cu-Legierung /Cu-alloy	KontaktØ /ContactØ:	Ø0.5 mm
Kontakte/Contacts:	Cu-Legierung /Cu alloy	Anschluß/Termination:	Ø0.7 mm
Isolierkörper/Insulation Body:	PEEK	Prüfspannung/Test Voltage:	0.9 kV AC (SAE AS13441)
Oberflächen/Surfaces: Gehäuse/Housing	matt verchromt matt chrome-plated	Strombelastung/Current Load:	5 A
Kontakte/Contacts:	gal. Au	Einzelkontakte/single contacts	
Schutzart im gesteckten Zustand: IP 50 /Protection Class in mated condition		Bei allen hier dargestellten Steckverbindern handelt es sich nach DIN EN 61984:2009 um Steckverbinder ohne Schaltleistung (COC) ! All shown connectors are according to DIN EN 61984:2009 connectors without breaking capacity (COC)!	



Kontakt Nr.	Stücklistenposition
1 + 6	4
2 + 5	5
3 + 4	6
7	7

Allgemeintoleranzen nach DIN ISO 2768-mK Tolerierung nach DIN ISO 8015		Rohteil: hierzu Stückliste		Rohgew.:	PE-Modell-Nr.:
2013 Tag Name		Benennung: Winkelgeräteteil Right-Angle Receptacle		CAD-Nr.: 00053910 Bl.:	
Bearb. 09.01. D.Scholz		Zeichnungs-Nr.: GFOL.C-P07QC00-0000		Maßstab: 3:1	
Gepr. Norm.		Ersatz für:		Verw. Pause	
And-zust. Aend.-Mitt. Datum Name		otto dunkel gmbh		Nr.:	

Mouser Electronics

Authorized Distributor

Click to View Pricing, Inventory, Delivery & Lifecycle Information:

[ODU USA:](#)

[GF0L0C-P07QC00-0000](#)