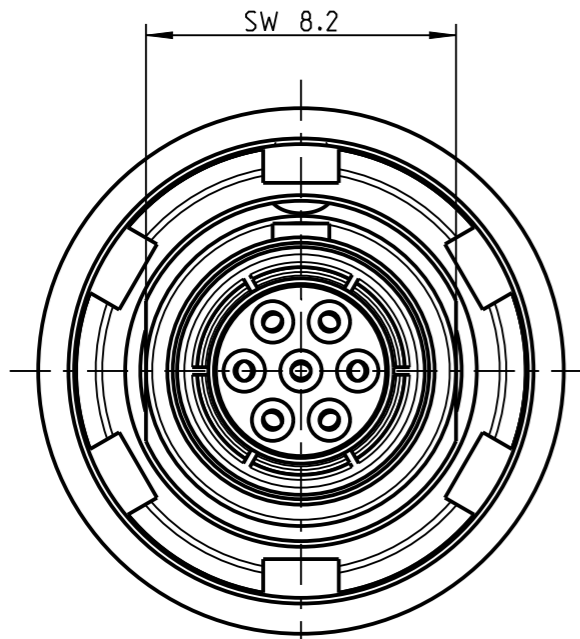


Fuer diese Unterlage behalten wir uns alle Rechte vor, auch fuer den Fall der Patenterteilung oder Gebrauchsmustereintragung. Sie darf ohne unsere vorherige schriftliche Zustimmung weder vervielfaeltigt noch sonstwie benutzt, noch Dritten zuganglich gemacht werden.

Nur rot gestempelte oder auf Laufrarte gedruckte Dokumente unterliegen dem Nachrungsdiens und sind zur Fertigung freigegeben. Only red stamped or on jobcard printed documents are managed. These documents are approved for production.

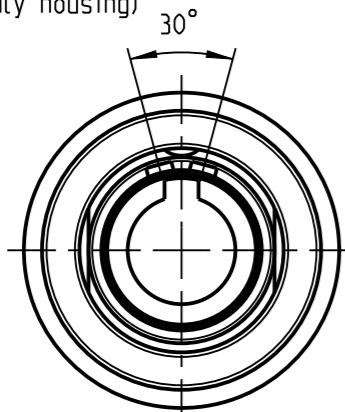
All Rights reserved, including possible patents or trademarks. Documents shall not be provided to a third party or duplicated in any form without prior written permission.

CAD: Creo Parametric

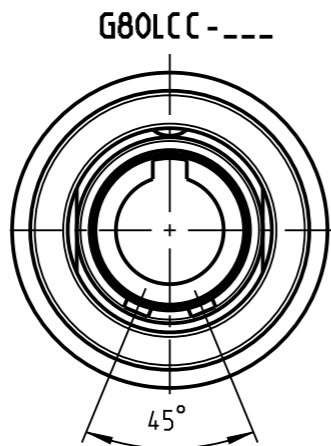


G80LOC - ----

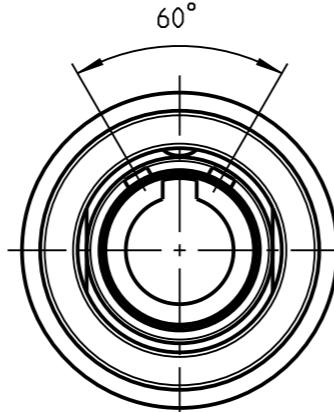
Weitere Kodierungen in Richtung "A":  
(Nur Gehaeuse dargestellt)  
further codings in direction "A":  
(view only housing)  
3:1



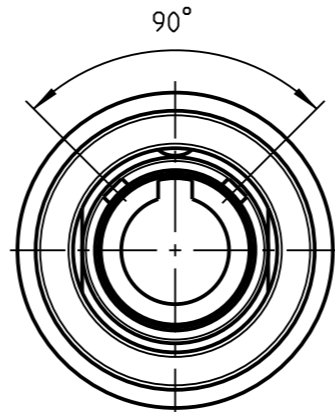
G80LAC - ----



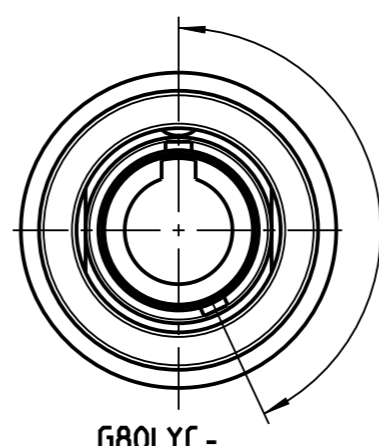
G80LCC - ----



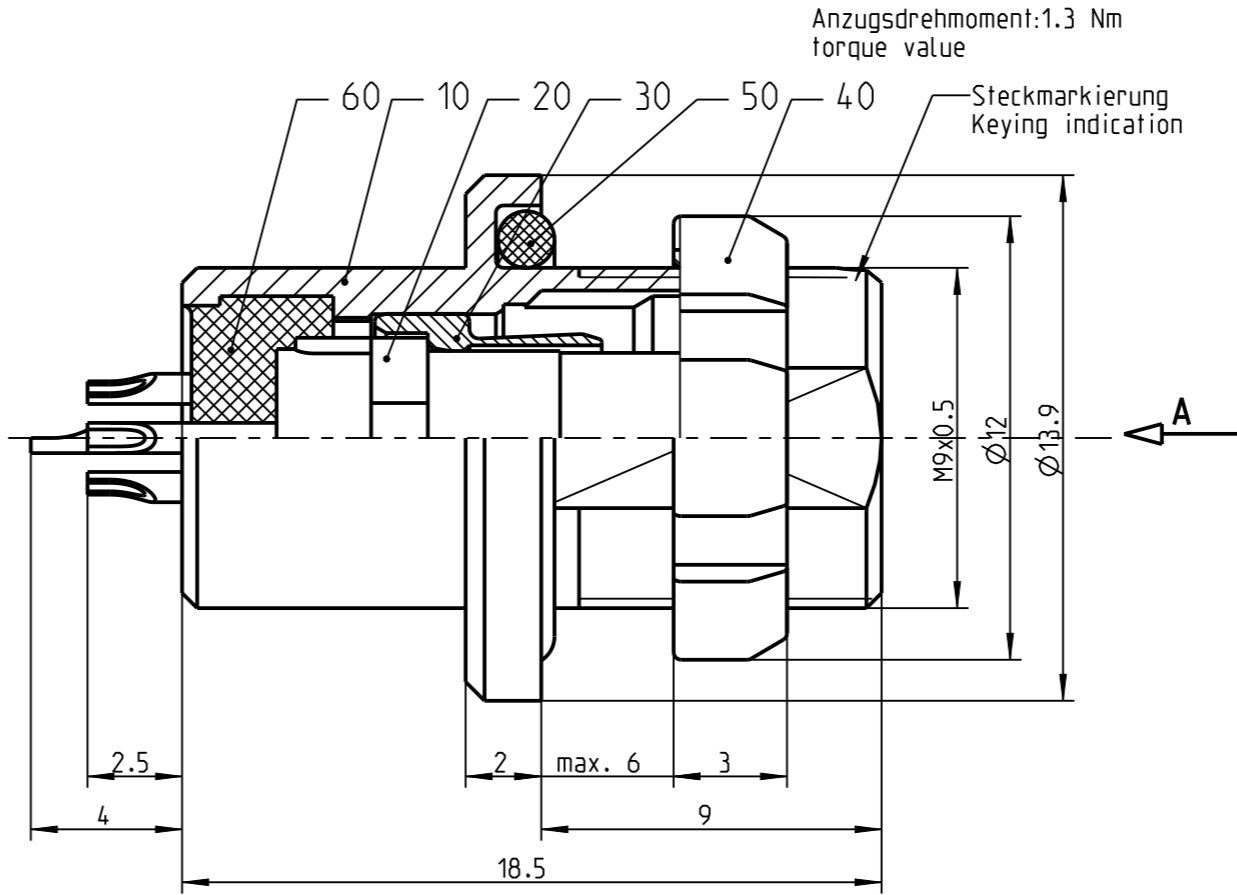
G80LFC - ----



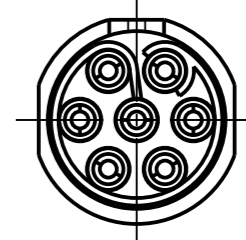
G80LJC - ----



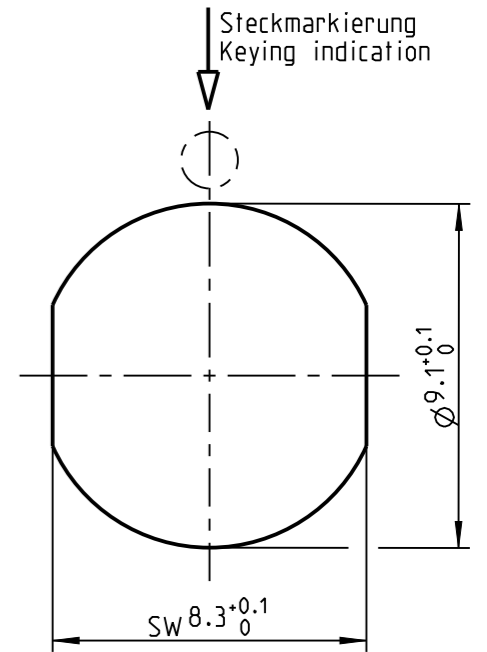
G80LYC - ----



Nur Einsatz dargestellt  
View only insert



Montagebohrung  
Panel Cutout



Technische Daten/Technical Data:

Werkstoffe/Materials:  
Gehaeuse/Housing: Cu-Legierung /cu-alloy

Kontakte/Contacts:  
Cu-Legierung /cu-alloy

Isolierkoerper/Insulation Body: PEEK

Oberflaechen/Surfaces:  
Gehaeuse/Housing: matt verchromt /matt chrome-plated

Kontakte/Contacts:  
gal. Au

Schutzart/Protection class:  
zum Endgeraet /to device IP 68

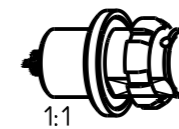
KontaktØ/ContactØ: Ø0.5 mm  
Anschluß/Termination: 0.08mm<sup>2</sup>  
Loet/solder AWG 28

Pruefspannung/Test Voltage: 0.9 kV AC (SAE AS 13441)

Strombelastung/Current Load:  
Einzelkontakte/single contacts: 4 A

Steckschluessel fuer Nutmutter:  
Nutdriver for slotted mounting nut:  
700.098.002.000.000

Bei den hier dargestellten ODU-Steckverbindern handelt es sich nach DIN EN 61984:2009 um Steckverbinder ohne Schaltleistung (COC) !  
/the pictured ODU-connectors are in relation to DIN EN 61984:2009 connectors without switching capacity (COC) !



		Benennung/description: Gerateteil cpl.	Werkstoff: material: see BOM
Allgmeintoleranz/general tol.: DIN ISO 2768-mH Tolerierung / Tolerancing: DIN ISO 8015		CAD-Nr.: design-ID: <b>00040031</b>	Maßstab: scale: <b>5:1</b>
Status/state: <b>Approved</b>		Version: revision: <b>A</b>	Format: size: <b>A3</b>
Erstellt/prepared 02.10.2008 dscholz	Geaendert/revised 14.03.2019 cbrey	Teile-ID: part-ID:	Einheit: dim.: mm
Freigabe/released 15.03.2019 rtrager	ODU-MUEHLDORF Datum/date	Oxaion-Nr.: <b>G80L_C -P07LCC0-0000</b>	Bl.: sheet: 1
		Ursprung/origin.: <b>G80LOC -P07LCC0-0000</b>	

# Mouser Electronics

Authorized Distributor

Click to View Pricing, Inventory, Delivery & Lifecycle Information:

[ODU USA:](#)

[G80LOC-P07LCC0-0000](#)