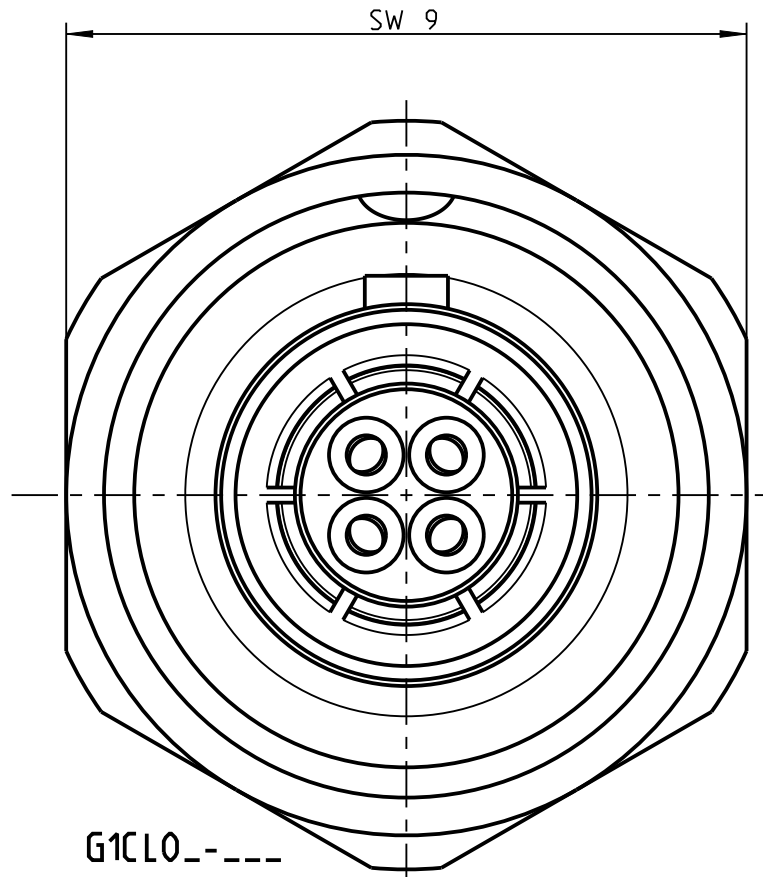


Fuer diese Unterlage behalten wir uns alle Rechte vor, auch fuer den Fall der Patenterteilung oder Gebrauchsmustereintragung. Sie darf ohne unsere vorherige schriftliche Zustimmung weder vervielfaeltigt noch sonstwie benutzt, noch Dritten zugaenglich gemacht werden.

Nur rol gestempelte oder auf Laufrarte gedruckte Dokumente unterliegen dem Aenderungsdienst und sind zur Fertigung freigegeben. Only red stamped or on jobcard printed documents are managed. These documents are approved for production.

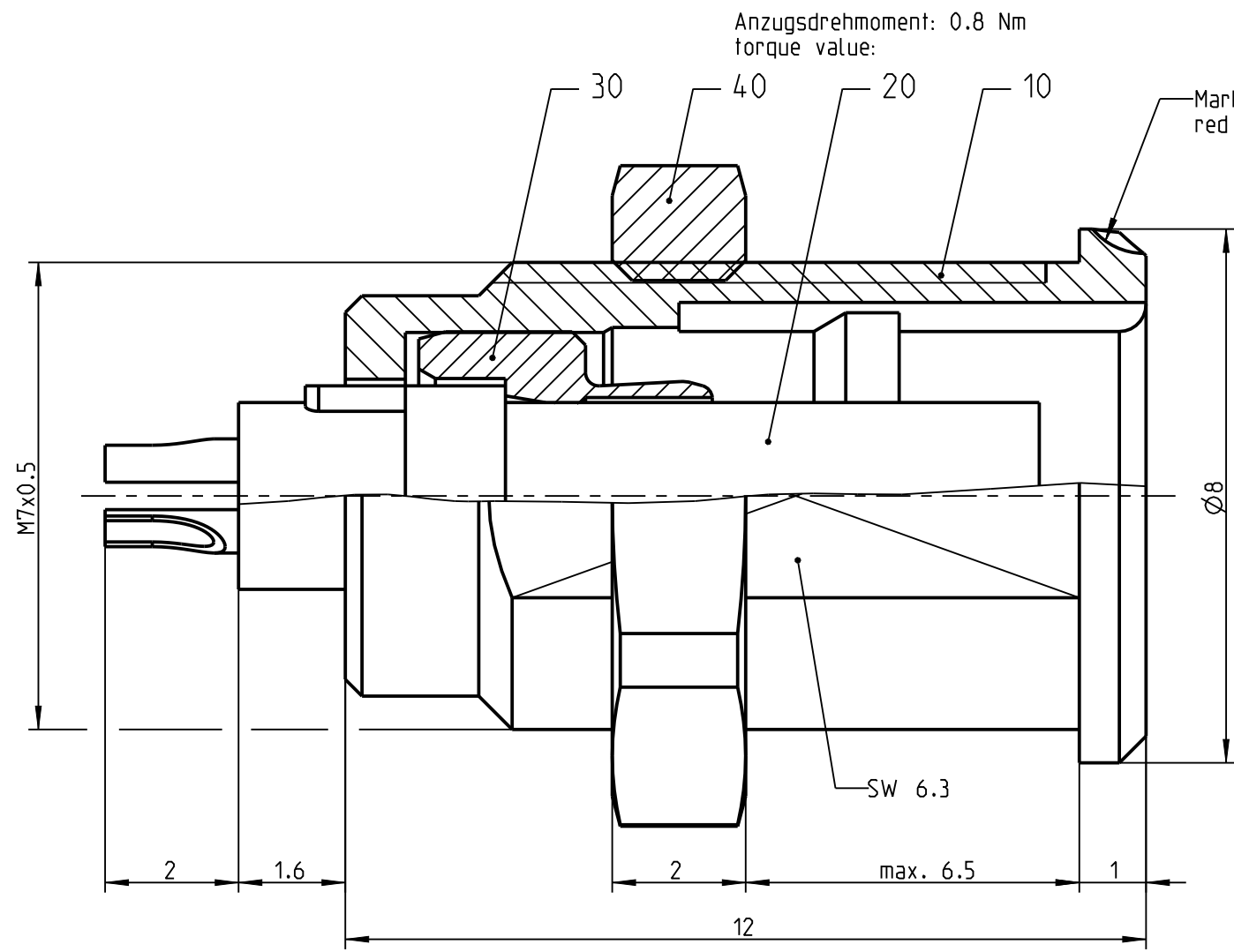
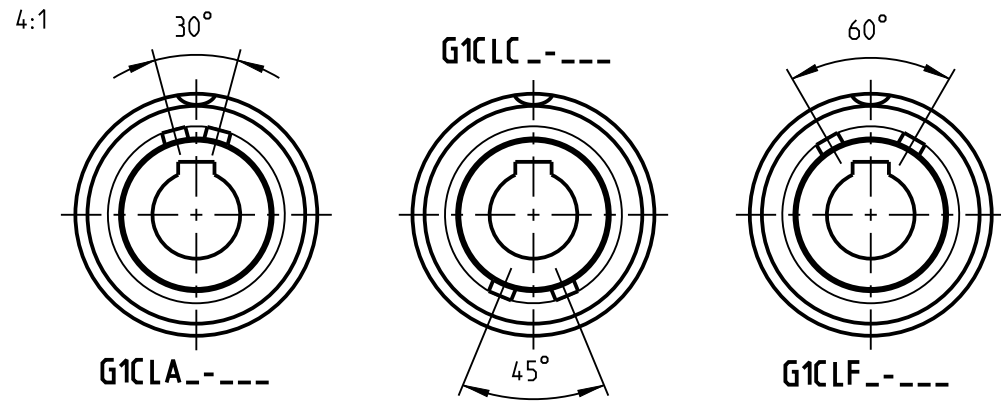
All rights reserved, including possible patents or trademarks. Documents shall not be provided to a third party or duplicated in any form without prior written permission.

CAD: Creo Parametric



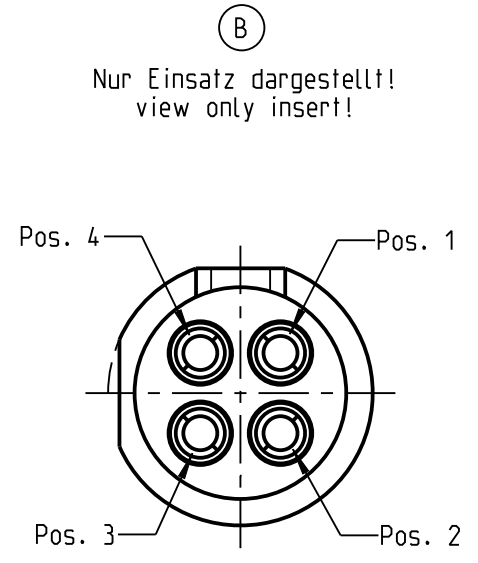
G1CLO_--

weitere Kodierungen in Richtung "A":
further codings in direction "A":
nur Gehaeuse dargestellt! / view only housing!

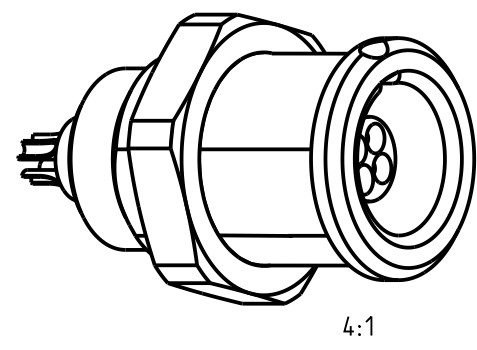


Anzugsdrehmoment: 0.8 Nm
torque value:

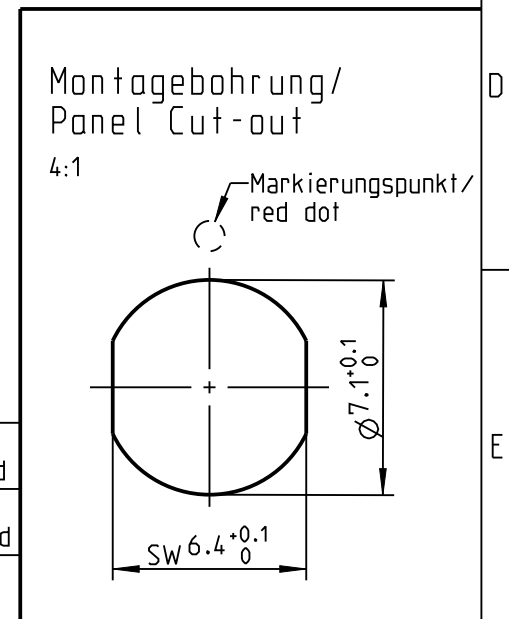
Markierungspunkt/
red dot



Nur Einsatz dargestellt!
view only insert!



4:1



Montagebohrung/
Panel Cut-out

4:1

Markierungspunkt/
red dot

Technische Daten/Technical Data:

Werkstoffe/Materials: Gehaeuse/Housing:	Cu-Legierung /cu-alloy
Kontakte/Contacts:	Cu-Legierung /cu-alloy
Isolierkoerper/Insulation Body:	PEEK
Oberflaechen/Surfaces: Gehaeuse/Housing:	siehe Tabelle see table
Kontakte/Contacts:	gal. Au
Schutzart/Protection class: im gesteckten Zustand /plugged condition	IP 50

KontaktØ/ContactØ:	Ø0.5 mm
Anschluß/Termination:	0.08mm ² AWG 28
Pruefspannung/Test Voltage:	0.9 kV AC (SAE AS 13441)
Strombelastung/Current Load: Einzelkontakte/single contacts:	4 A

Bei den hier dargestellten ODU-Steckverbindern handelt es sich nach DIN EN 61984:2009 um Steckverbinder ohne Schaltleistung (COC) !
/the pictured ODU-connectors are in relation to DIN EN 61984:2009 connectors without switching capacity (COC) !

G1CL_C-P04LCC0-0000	matt verchromt matt chrome plated
G1CL_S-P04LCC0-0000	schwarz verchromt black chrome plated
Oxaion-ID	Oberfl. Gehaeuse/ surface housing

		Benennung/description: Gerateteil cpl.		Werkstoff: material: see BOM	
Allgemeintoleranz/general tol.: DIN ISO 2768-mH Tolerierung / Tolerancing: DIN ISO 8015		CAD-Nr.: design-ID: 00030889		Maßstab: scale: 10:1	
Status/state: Approved		Version: revision: C		Format: size: A3	
Erstellt/prepared	24.01.2006 gwittmann	Teile-ID: part-ID:		Einheit: dim.: mm	
Geaendert/revised	18.06.2019 tschroedl	Oxaion-Nr.:		Bl.:	
Freigabe/released	18.06.2019 rtrager	G1CL__-P04LCC0-0000		sheet: 1	
ODU-MUEHLDORF	Datum/date	Name/name		Ursprung/origin.: G1CLOC-P04LCC0-0000	

Mouser Electronics

Authorized Distributor

Click to View Pricing, Inventory, Delivery & Lifecycle Information:

[ODU USA:](#)

[G1CLAC-P04LCC0-0000](#)