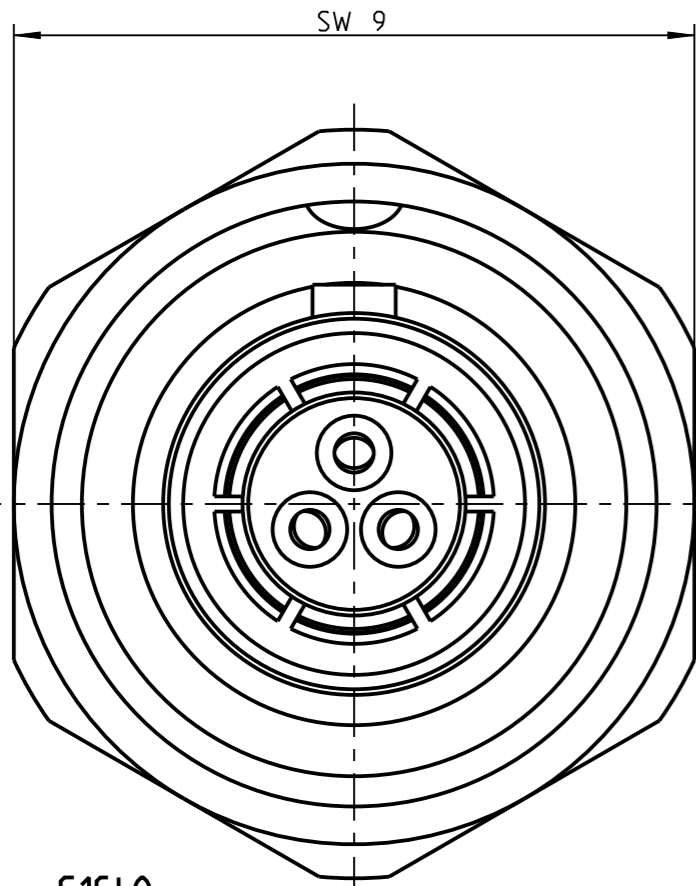


Fuer diese Unterlage behalten wir uns alle Rechte vor, auch fuer den Fall der Patenterteilung oder Gebrauchsmustereintragung. Sie darf ohne unsere vorherige schriftliche Zustimmung weder vervielfaeltigt noch sonstwie benutzt, noch Dritten zuganglich gemacht werden.

Nur rol gestempelte oder auf Laufrarte gedruckte Dokumente unterliegen dem Aenderungsdienst und sind zur Fertigung freigegeben. Only red stamped or on jobcard printed documents are managed. These documents are approved for production.

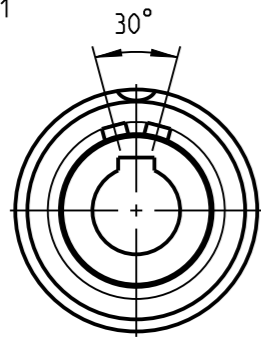
All Rights reserved, including possible patents or trademarks. Documents shall not be provided to a third party or duplicated in any form without prior written permission.

CAD: Creo Parametric

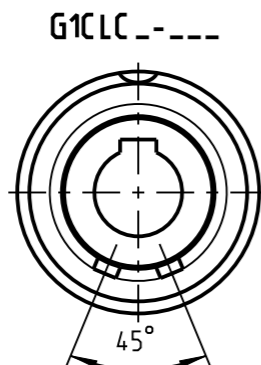


G1CLO_--_---

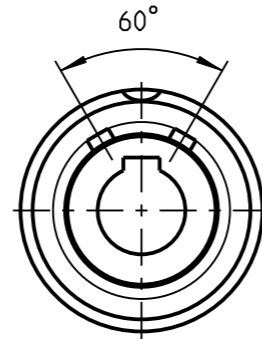
(B) weitere Kodierungen in Richtung "A":
further codings in direction "A":
nur Geaeuse dargestellt! / view only housing!
4:1



G1CLA_--_---



G1CLC_--_---



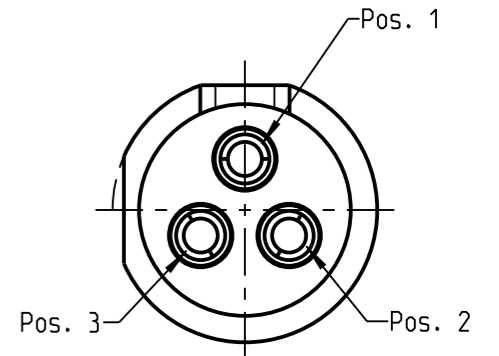
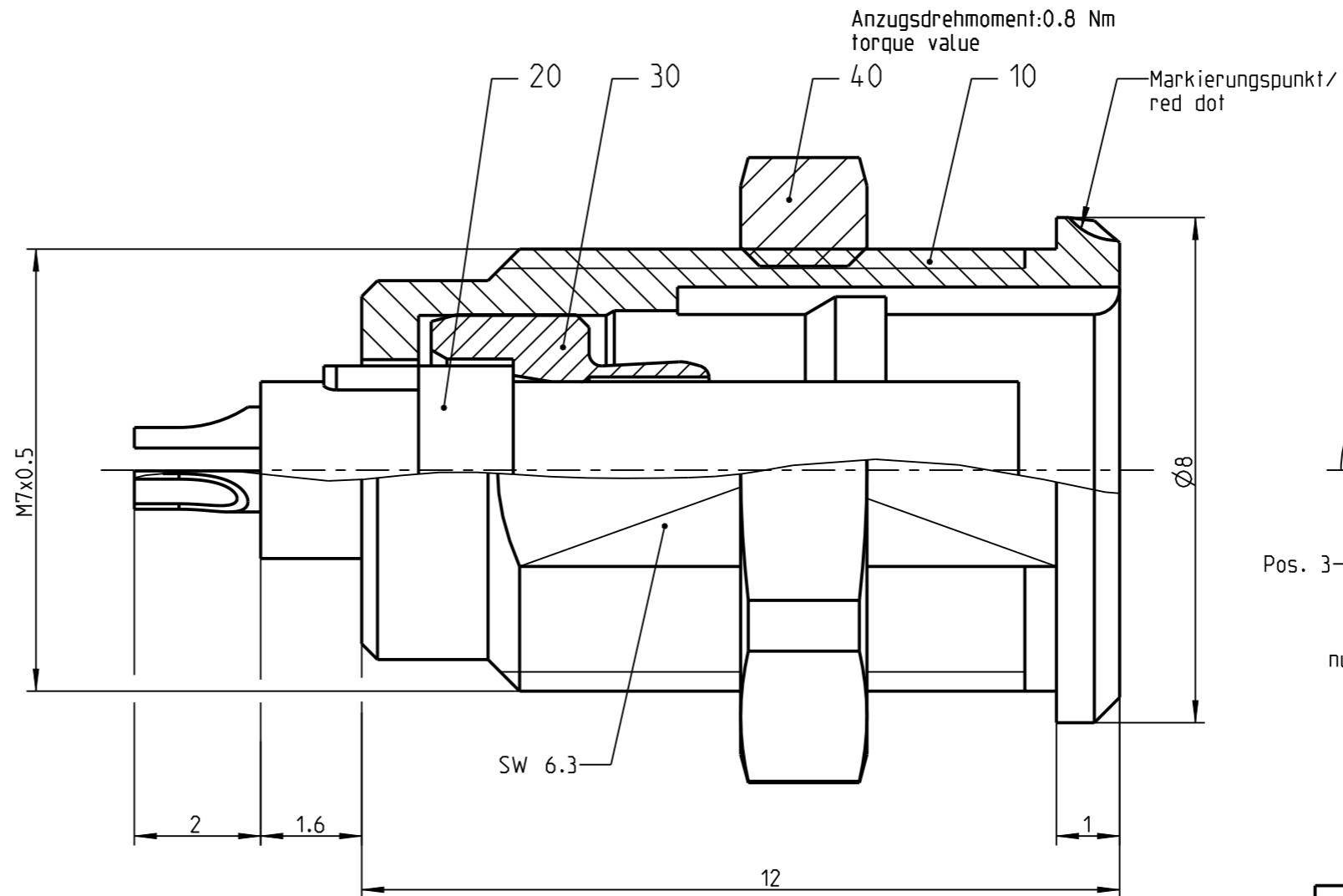
G1CLF_--_---

Technische Daten/Technical Data:

Werkstoffe/Materials: Cu-Legierung /cu-alloy
 Geaeuse/Housing: Cu-Legierung /cu-alloy
 Kontakte/Contacts: Cu-Legierung /cu-alloy
 Isolierkoerper/Insulation Body: PEEK
 Oberflaechen/Surfaces: siehe Tabelle /see table
 Geaeuse/Housing: gal. Au
 Kontakte/Contacts: gal. Au
 Schutzart/Protection class: IP 50
 im gesteckten Zustand /plugged condition

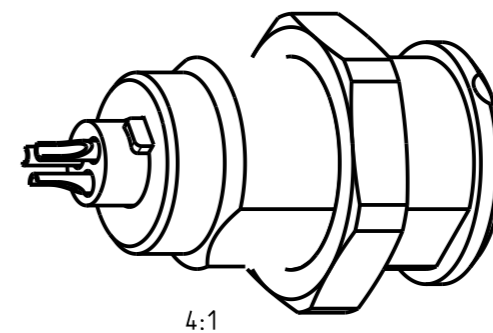
KontaktØ/ContactØ: Ø0.5 mm
 Anschluß/Termination: 0.08mm²
 Loet/solder: AWG 28
 Pruefspannung/Test Voltage: (B) 1.1 kV AC (SAE AS 13441)
 Strombelastung/Current Load: Einzelkontakte/single contacts: (B) 4 A

Bei den hier dargestellten ODU-Steckverbindern handelt es sich nach DIN EN 61984:2009 um Steckverbinder ohne Schaltleistung (COC) !
 /the pictured ODU-connectors are in relation to DIN EN 61984:2009 connectors without switching capacity (COC) !



nur Einsatz dargestellt!
view only insert!

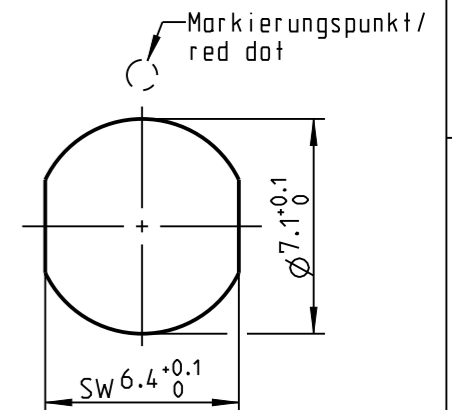
(A)



4:1

Montagebohrung/
Panel Cut-out

4:1



G1CL_C-P03LCC0-0000	matt verchromt matt chrome plated
G1CL_S-P03LCC0-0000	schwarz verchromt black chrome plated
Oxaion-ID	Oberfl. Geaeuse/ surface housing

		Benennung/description: Gerateteil cpl.	Werkstoff: material: see BOM
Allgmeintoleranz/general tol.: DIN ISO 2768-mH Tolerierung / Tolerancing: DIN ISO 8015		CAD-Nr.: design-ID: 00040661	Maßstab: scale: 10:1
Status/state: Approved		Version: revision: B	Format: size: A3
Erstellt/prepared 15.12.2008 dscholz	Geaendert/revised 17.06.2019 tschroedl	Teile-ID: part-ID:	Einheit: dim.: mm
Freigabe/released 18.06.2019 rtrager	ODU-MUEHL DORF Datum/date	Oxaion-Nr.: G1CL__-P03LCC0-0000	Bl.: sheet: 1
		Ursprung/origin.: G1CLOC-P03LCC0-0000	

Mouser Electronics

Authorized Distributor

Click to View Pricing, Inventory, Delivery & Lifecycle Information:

[ODU USA:](#)

[G1CLAC-P03LCC0-0000](#)