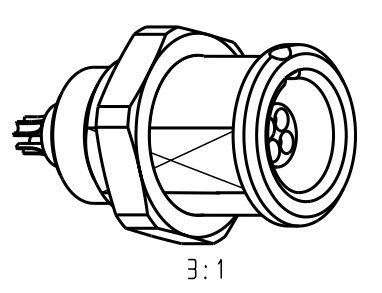
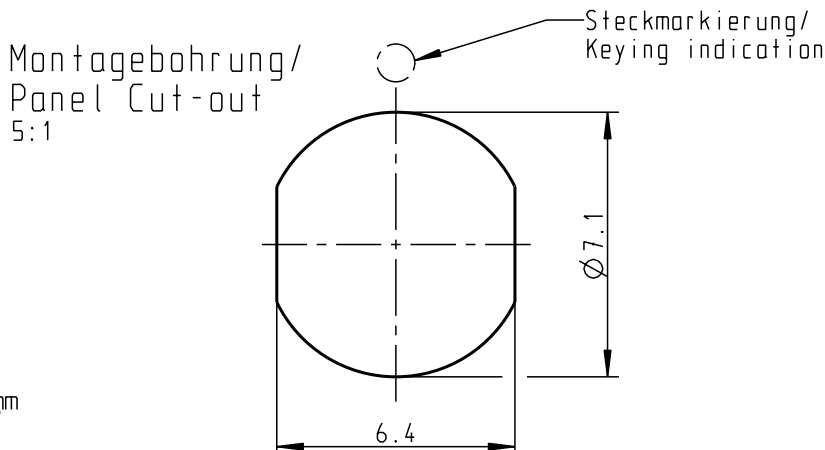
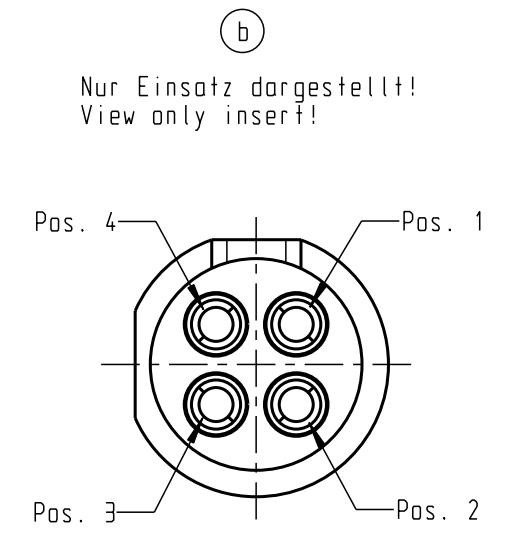
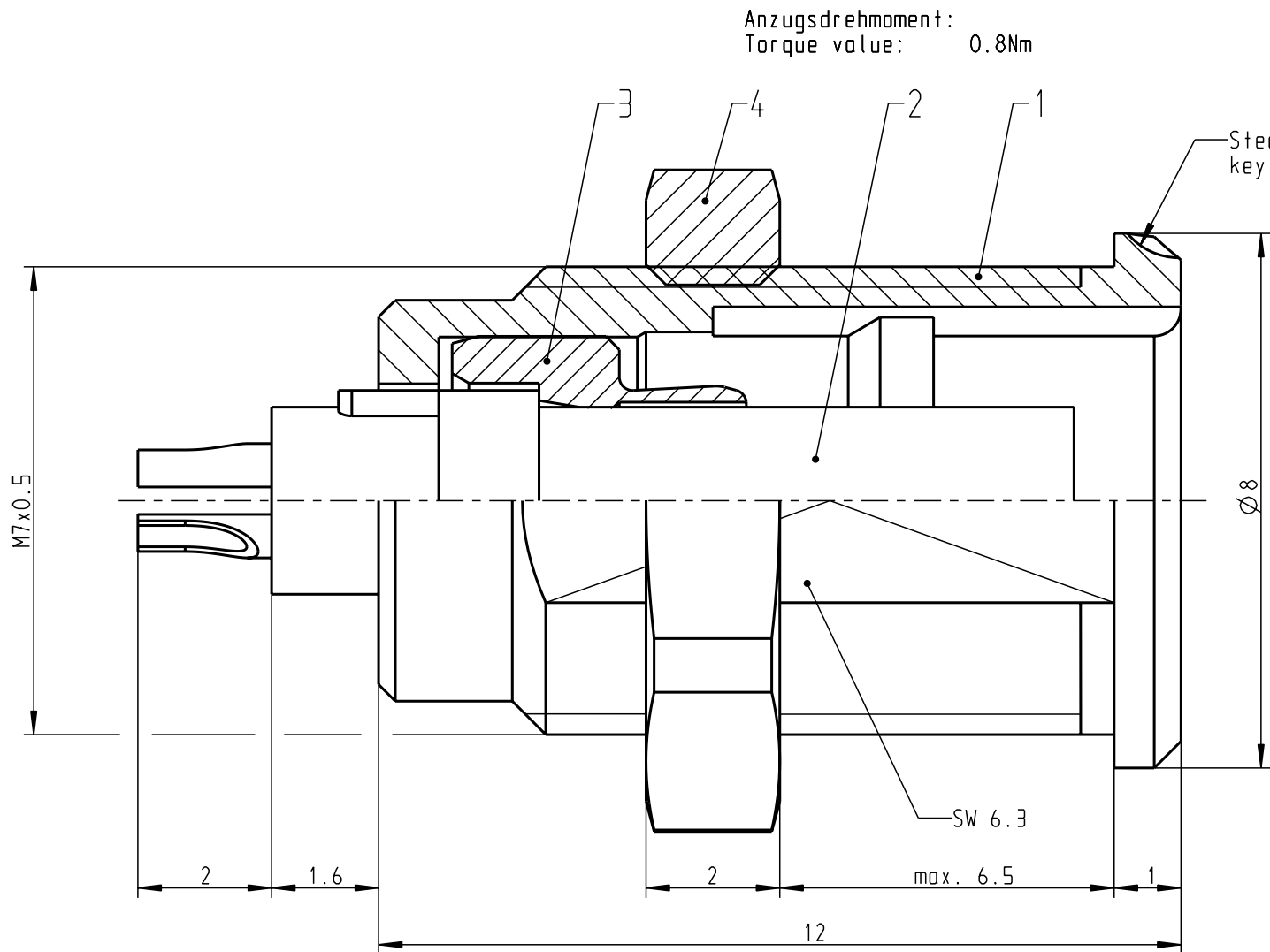
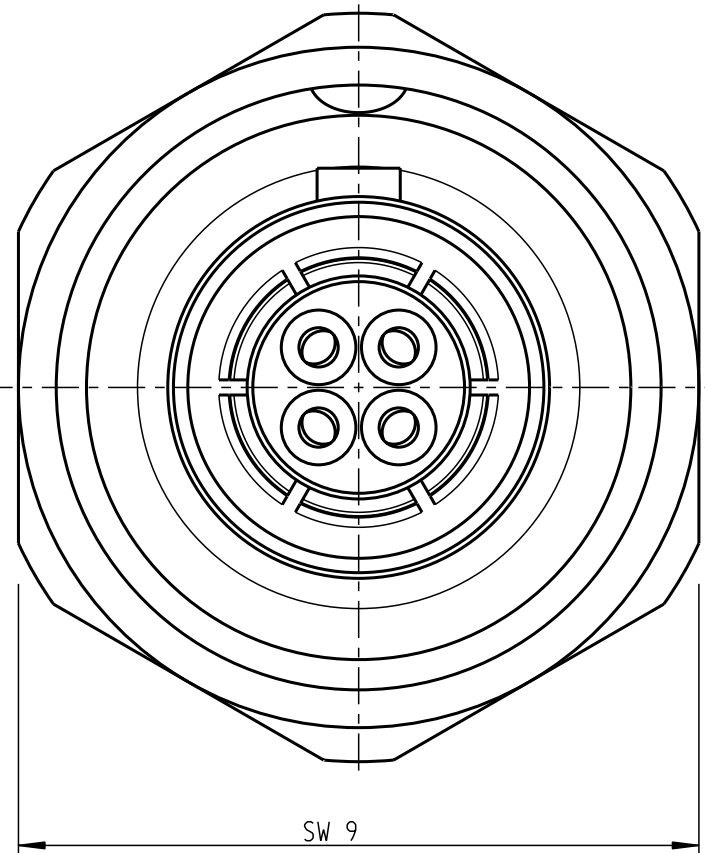


Für diese Unterlage behalten wir uns alle Rechte vor, auch für den Fall der Patentverletzung oder Gebrauchsmusterinfraktion. Sie darf ohne unsere vorherige schriftliche Zustimmung weder vervielfältigt noch sonstwie benutzt, nach Dritten zugänglich gemacht werden.

Nur rot gestempelte oder auf Laufkarte gedruckte Dokumente unterliegen dem Änderungsdienst und sind zur Fertigung freigegeben. Only red stamped or on jobcard printed documents are managed. These documents are approved for production.

All Rights reserved, including possible patents or trademarks. Documents shall not be provided to a third party or duplicated in any form without prior written permission.

CAD: Pro/ENGINEER



Technische Daten/Technical Data:

Werkstoffe/Materials:  
Gehäuse/Housing: Cu-Legierung /Cu-alloy

Kontakte/Contacts:  
Cu-Legierung /cu alloy

Isolierkörper/Insulation Body:  
PEEK

Oberflächen/Surfaces:  
Gehäuse/Housing: matt verchromt /matt chrome-plated

Kontakte/Contacts:  
gal. Au

Schutzart im gesteckten Zustand: IP 50  
/Protection Class in mated condition

KontaktØ /ContactØ: Ø0.5 mm  
Anschluß/Termination: 0.08mm<sup>2</sup>  
Löt/Solder: AWG 28

Prüfspannung/Test Voltage: 750 V AC  
Strombelastung/Current Load: 5 A  
Einzelkontakte/single contacts

Bei allen hier dargestellten Steckverbindern handelt es sich nach DIN EN 61984:2009 um Steckverbinder ohne Schaltleistung (COC) !

All shown connectors are according to DIN EN 61984:2009 connectors without breaking capacity (COC)!

|           |             |          |            |   |                               |             |          |                |                 |
|-----------|-------------|----------|------------|---|-------------------------------|-------------|----------|----------------|-----------------|
|           |             |          |            | Allgemeintoleranzen nach DIN ISO 2768-mK<br>Tolerierung nach DIN ISO 8015 | Rohteil:<br>hierzu Stückliste |             | Rohgew.: | PE-Modell-Nr.: |                 |
|           |             |          |            | 2006 Tag Name   | Benennung:                    |             | CAD-Nr.: | Bl.:           |                 |
|           |             |          |            | Bearb. 24.01. Wittmann  | Geräteteil cpl.               |             | 00030889 |                | 10:1            |
|           |             |          |            | Gepr.   | Zeichnungs Nr.:               |             |          |                | Vervielf. Pause |
|           |             |          |            | Norm.   | G1CLOC-P04LCC0-0000           |             |          |                | Nr.             |
| b         | -----       | 03.02.14 | Lengmüller |   |                               | Ersatz für: |          |                |                 |
| a         | -----       | 25.01.01 | Träger     |   |                               |             |          |                |                 |
| And-zust. | Aend.-Mitt. | Datum    | Name       |   |                               |             |          |                |                 |

# Mouser Electronics

Authorized Distributor

Click to View Pricing, Inventory, Delivery & Lifecycle Information:

[ODU USA:](#)

[G1CL0C-P04LCC0-0000](#)