

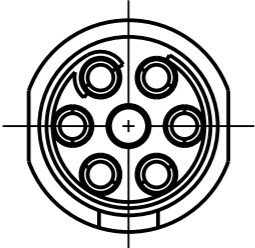
Fuer diese Unterlage behalten wir uns alle Rechte vor, auch fuer den Fall der Patenterteilung oder Gebrauchsmustereintragung. Sie darf ohne unsere vorherige schriftliche Zustimmung weder vervielfaeltigt noch sonstwie benutzt, noch Dritten zuganglich gemacht werden.

Nur rot gestempelte oder auf Laufrarte gedruckte Dokumente unterliegen dem Nachdruckverbot und sind zur Fertigung freigegeben. Only red stamped or on jobcard printed documents are managed. These documents are approved for production.

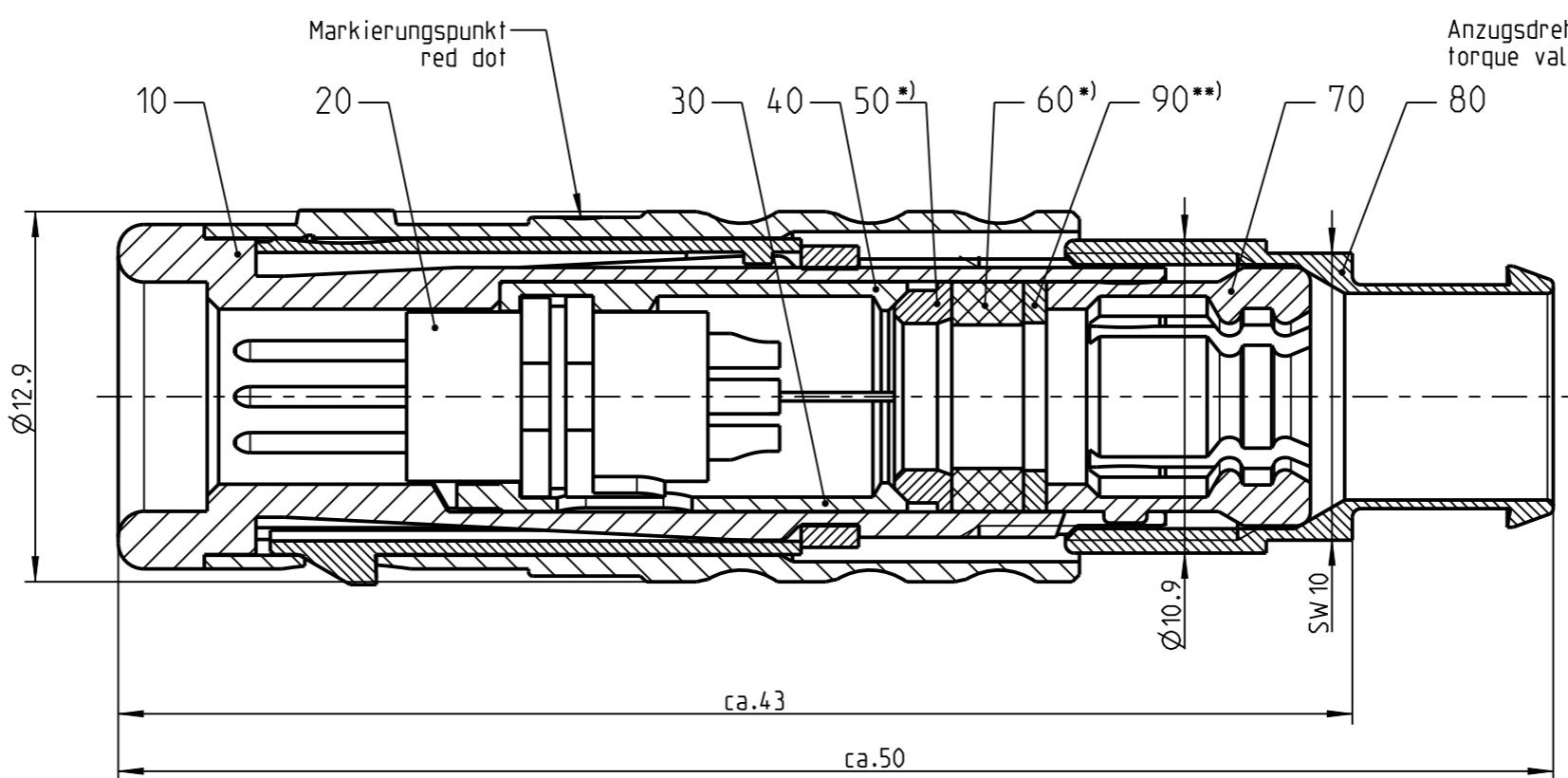
All Rights reserved, including possible patents or trademarks. Documents shall not be provided to a third party or duplicated in any form without prior written permission.

CAD: Creo Parametric

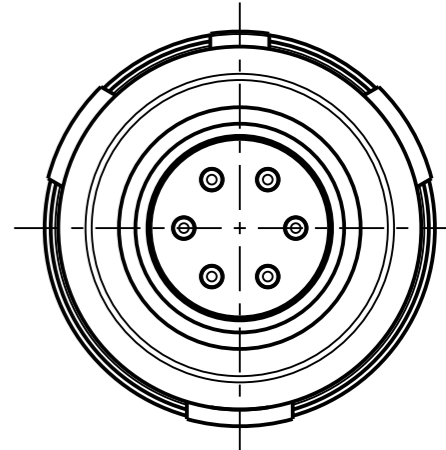
1 2 3 4 5 6 7 8



Nur Einsatz dargestellt!  
view only insert!

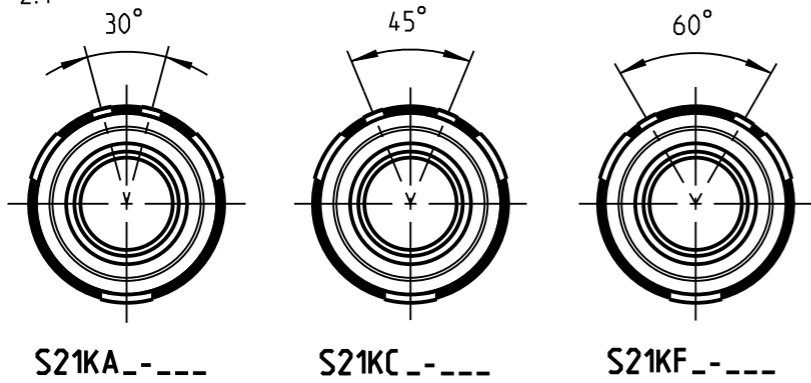


Anzugsdrehmoment: 1.0Nm  
torque value

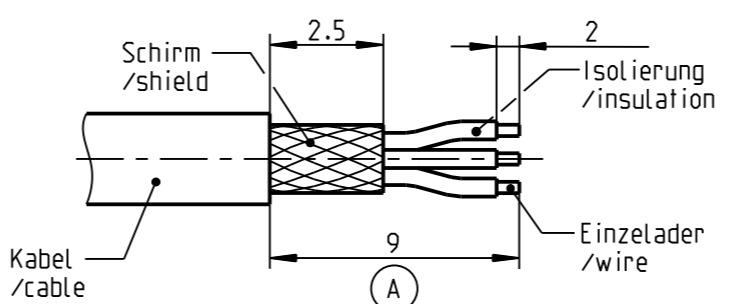


S21K0\_-\_-\_-

weitere Kodierungen in Richtung "A":  
further codings in direction "A":  
nur Gehaeuse dargestellt! / view only housing!  
2:1

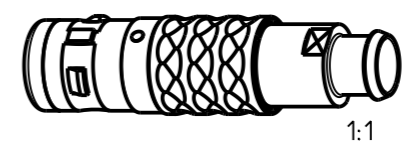


empfohlene Abisolierlaenge  
/recommended cable preparation



\*) Darstellung nur Beispiel  
figure on only for example

\*\*\*) Scheibe nur bei Kabel-Ø ≤ 4.5mm  
washer only at cable-Ø ≤ 4.5mm



Technische Daten/Technical Data:

Werkstoffe/Materials: Gehaeuse/Housing:	Cu-Legierung /cu-alloy	KontaktØ/ContactØ: Anschluß/Termination: Loet/solder	Ø0.7 mm 0.38mm <sup>2</sup> AWG 22
Kontakte/Contacts:	Cu-Legierung /cu-alloy	Pruefspannung/Test Voltage:	1.0 kV AC (SAE AS 13441)
Isolierkoerper/Insulation Body:	PEEK	Strombelastung/Current Load: Einzelkontakte/single contacts:	7.5 A
Oberflaechen/Surfaces: Gehaeuse/Housing:	siehe Tabelle see table	<b>Knickschutzluette muss separat bestellt werden!</b> <b>cable bend relief have to be ordered separately!</b> Bei den hier dargestellten ODU-Steckverbindern handelt es sich nach DIN EN 61984:2009 um Steckverbinder ohne Schaltleistung (COC) ! /the pictured ODU-connectors are in relation to DIN EN 61984:2009 connectors without switching capacity (COC) !	
Kontakte/Contacts:	gal. Au		
Schutzart/Protection class: im gesteckten Zustand /plugged condition	IP 68		

S21K_C-P06MFG0-__0S	matt verchromt matt chrome plated	S21K__-P06MFG0-300S	> 2.5 - 3.0 mm
S21K_S-P06MFG0-__0S	schwarz verchromt black chrome plated	S21K__-P06MFG0-250S	> 2.0 - 2.5 mm
Oxaion-ID	Oberfl. Gehaeuse/ surface housing	S21K__-P06MFG0-200S	> 1.5 - 2.0 mm
	Oxaion-ID	S21K__-P06MFG0-150S	> 1.0 - 1.5 mm
			KabelØ cableØ

		Benennung/description: Stecker cpl.		Werkstoff: material: see BOM
Allgmeintoleranz/general tol.: DIN ISO 2768-mH Tolerierung / Tolerancing: DIN ISO 8015		CAD-Nr.: design-ID: 00031948		Maßstab: scale: 4:1
Status/state: Approved		Version: revision: B		Format: size: A3
Erstellt/prepared	20.02.2008 dscholz	Teile-ID: part-ID:		Einheit: dim.: mm
Geaendert/revised	10.05.2019 tschroedl	Oxaion-Nr.:		Bl.: sheet: 1
Freigabe/released	13.05.2019 rtrager	Ursprung/origin.:		
ODU-MUEHL DORF	Datum/date	Name/name		
		S21K__-P06MFG0-__0S		
		S21KOC-P06MFG0-..0S		

# Mouser Electronics

Authorized Distributor

Click to View Pricing, Inventory, Delivery & Lifecycle Information:

[ODU USA:](#)

[S21KAC-P06MFG0-600S](#)