

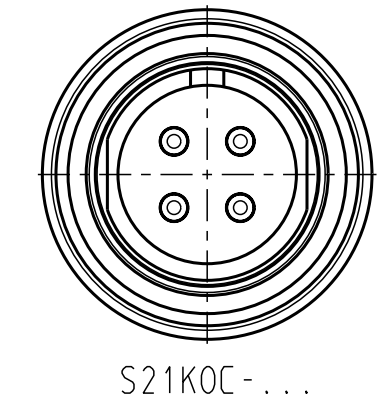
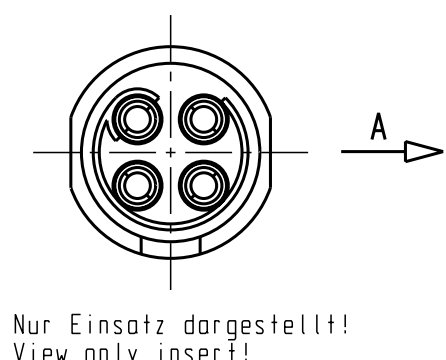
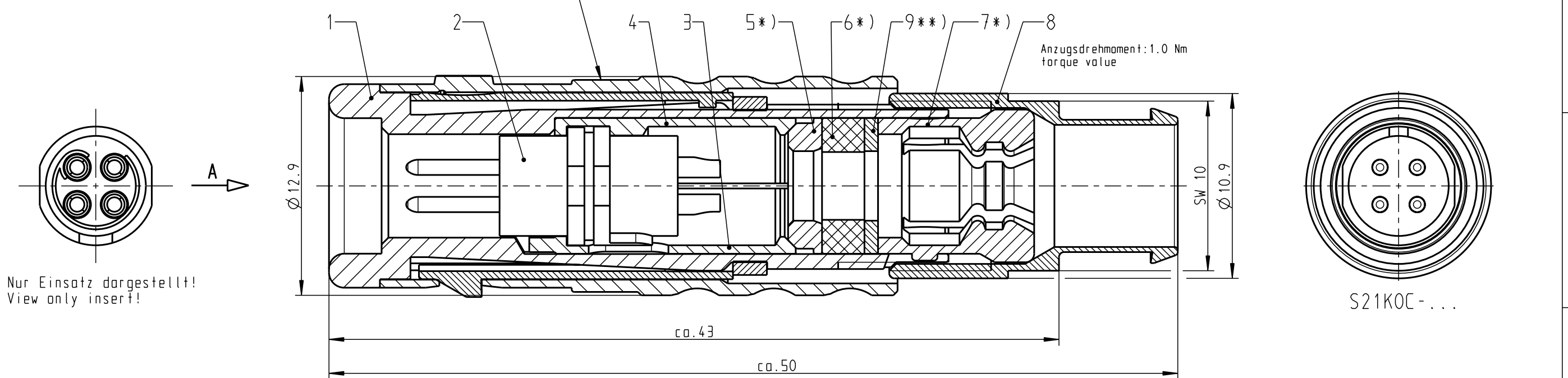
Für diese Unterlage behalten wir uns alle Rechte vor, auch für den Fall der Patentverletzung oder Gebrauchsmusterinfraktion. Sie darf ohne unsere vorherige schriftliche Zustimmung weder vervielfältigt noch sonstwie benutzt, nach Dritten zugänglich gemacht werden.

Nur rot gestempelte oder auf Laufkarte gedruckte Dokumente unterliegen dem Änderungsdienst und sind zur Fertigung freigegeben. Only red stamped or on jobcard printed documents are managed. These documents are approved for production.

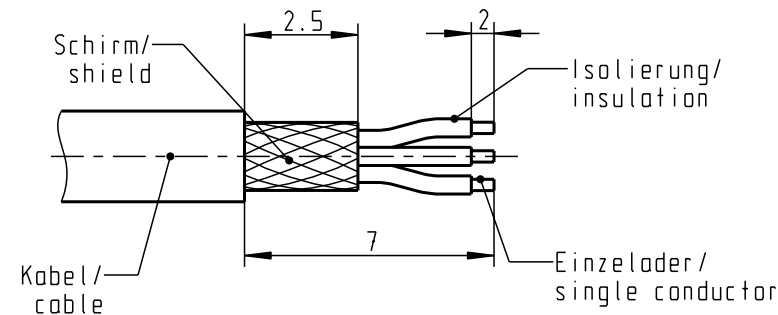
All Rights reserved, including possible patents or trademarks. Documents shall not be provided to a third party or duplicated in any form without prior written permission.

CAD: Pro/ENGINEER

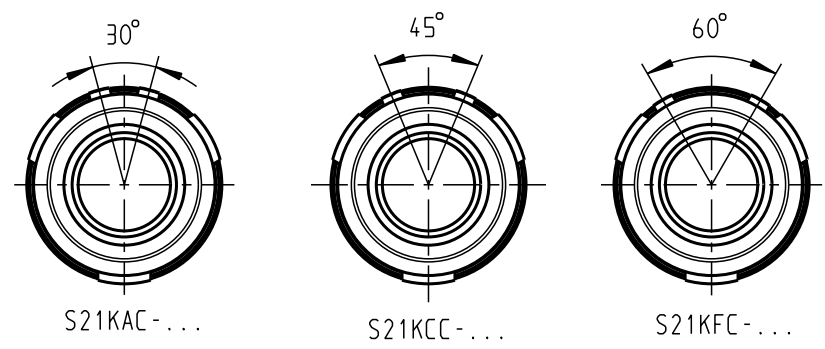
1 2 3 4 5 6 7 8



empfohlene Abisolierlänge/
recommended Cable Preparation



Ansicht für Kodierung in Richtung "A"
(Darstellung ohne Einsatz)
view of coding in direction A, without insert



*) Darstellung nur Beispiel
View only for example
**) Scheibe nur bei Kabel $\varnothing < 5\text{mm!}$
washer only at cable $\varnothing < 5\text{mm!}$

S21K.C-P04MJG0-700S	> 6.5-7.0 mm
S21K.C-P04MJG0-650S	> 6.0-6.5 mm
S21K.C-P04MJG0-600S	> 5.5-6.0 mm
S21K.C-P04MJG0-550S	> 5.0-5.5 mm
S21K.C-P04MJG0-500S	> 4.5-5.0 mm
S21K.C-P04MJG0-450S	> 4.0-4.5 mm
S21K.C-P04MJG0-400S	> 3.5-4.0 mm
S21K.C-P04MJG0-350S	> 3.0-3.5 mm
S21K.C-P04MJG0-300S	> 3.0-3.5 mm
S21K.C-P04MJG0-250S	> 2.0-2.5 mm
S21K.C-P04MJG0-200S	> 1.5-2.0 mm
S21K.C-P04MJG0-150S	> 1.0-1.5 mm
Artikelnummer/ Partnumber	Kabel- \varnothing / cable- \varnothing

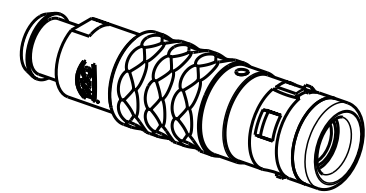
Technische Daten/Technical Data:

Werkstoffe/Materials: Gehäuse/Housing: Cu-Legierung /Cu-alloy
 Kontakte/Contacts: Cu-Legierung /cu alloy
 Isolierkörper/Insulation Body: PEEK
 Oberflächen/Surfaces: Gehäuse/Housing: matt verchromt / matt chrome-plated
 Kontakte/Contacts: gal. Au
 Schutzart im gesteckten Zustand: IP 68 /Protection Class in mated condition

Kontakt \varnothing /Contact \varnothing : $\varnothing 0.9\text{ mm}$
 Anschluß/Termination: 0.38mm^2 AWG 22
 Löt/Solder
 Prüfspannung/Test Voltage: 1.5 kV AC (SAE AS13441)
 Strombelastung/Current Load: 10 A
 Einzelkontakte/single contacts

Bei allen hier dargestellten Steckverbindern handelt es sich nach DIN EN 61984:2009 um Steckverbinder ohne Schaltleistung (COC) !
 All shown connectors are according to DIN EN 61984:2009 connectors without breaking capacity (COC)!

Knickschutztülle separat bestellen
order cable bend relief separately



Allgemeintoleranzen nach DIN ISO 2768-mK		Rohteil:		Rohgew.:	PE-Modell-Nr.:
Tolerierung nach DIN ISO 8015		hierzu Stückliste		CAD-Nr.:	Bl.:
2014	Tag	Name	Benennung:	00058866	
Bearb.	01.12.	D.Scholz	Stecker cpl.	Maßstab:	
Gepr.				4:1	
Norm.			Zeichnungs Nr.:	Vervielf. Pause	
			S21K.C-P04MJG0-..0S	Nr.	
And-zust.	Aend.-Mitt.	Datum	Ersatz für:		

Mouser Electronics

Authorized Distributor

Click to View Pricing, Inventory, Delivery & Lifecycle Information:

[ODU USA:](#)

[S21KAC-P04MJG0-450S](#)