

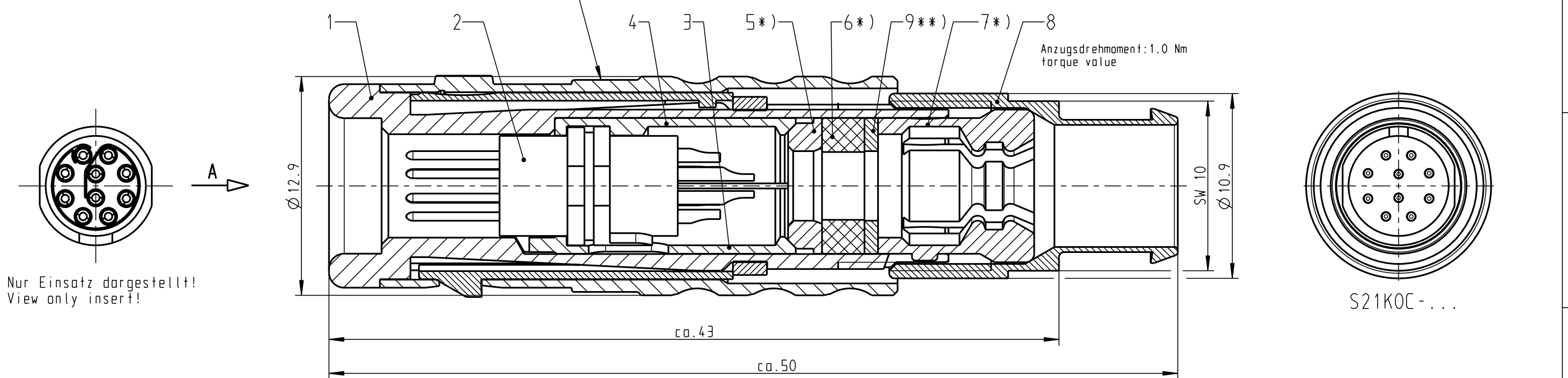
Für diese Unterlage behalten wir uns alle Rechte vor, auch für den Fall der Patentverletzung oder Gebrauchsmusterinfraktion. Sie darf ohne unsere vorherige schriftliche Zustimmung weder vervielfältigt noch sonstwie benutzt, nach Dritten zugänglich gemacht werden.

Nur rot gestempelte oder auf Laufkarte gedruckte Dokumente unterliegen dem Änderungsdienst und sind zur Fertigung freigegeben. Only red stamped or on jobcard printed documents are managed. These documents are approved for production.

All Rights reserved, including possible patents or trademarks. Documents shall not be provided to a third party or duplicated in any form without prior written permission.

CAD: Pro/ENGINEER

1 2 3 4 5 6 7 8



Nur Einsatz dargestellt!
View only insert!

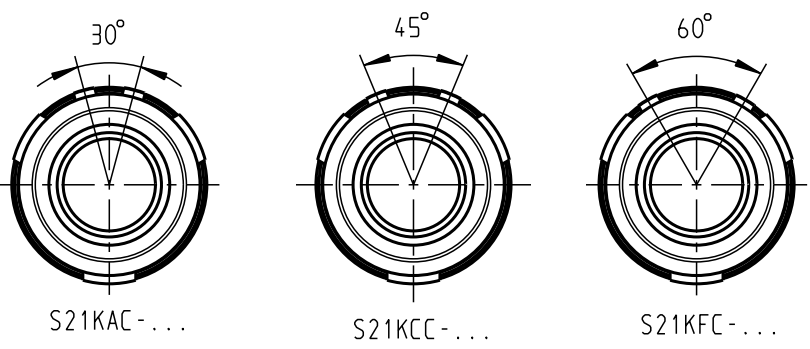
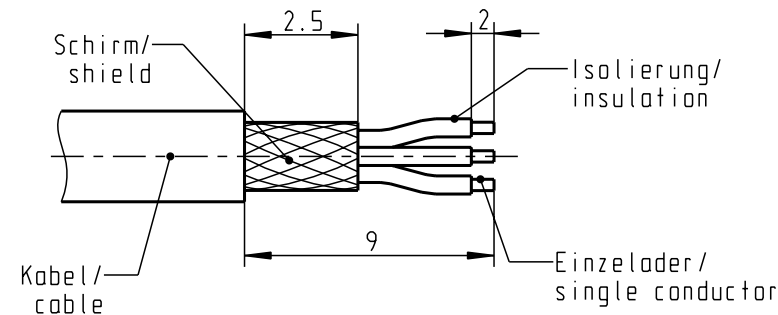
Anzugsdrehmoment: 1.0 Nm
torque value

S21KOC-...

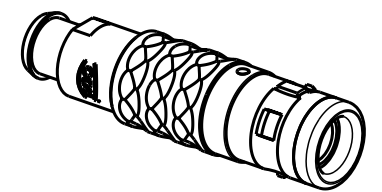
Ansicht für Kodierung in Richtung "A"
(Darstellung ohne Einsatz)
view of coding in direction A, without insert

*) Darstellung nur Beispiel
View only for example
**) Scheibe nur bei Kabel $\varnothing < 5\text{mm!}$
washer only at cable $\varnothing < 5\text{mm!}$

empfohlene Abisolierlänge/
recommended Cable Preparation



Knickschutztülle separat bestellen
order cable bend relief separately



S21K.C-P10MCCO-700S	> 6.5-7.0 mm
S21K.C-P10MCCO-650S	> 6.0-6.5 mm
S21K.C-P10MCCO-600S	> 5.5-6.0 mm
S21K.C-P10MCCO-550S	> 5.0-5.5 mm
S21K.C-P10MCCO-500S	> 4.5-5.0 mm
S21K.C-P10MCCO-450S	> 4.0-4.5 mm
S21K.C-P10MCCO-400S	> 3.5-4.0 mm
S21K.C-P10MCCO-350S	> 3.0-3.5 mm
S21K.C-P10MCCO-300S	> 3.0-3.5 mm
S21K.C-P10MCCO-250S	> 2.0-2.5 mm
S21K.C-P10MCCO-200S	> 1.5-2.0 mm
S21K.C-P10MCCO-150S	> 1.0-1.5 mm
Artikelnummer/ Partnumber	Kabel- \varnothing / cable- \varnothing

Technische Daten/Technical Data:

Werkstoffe/Materials: Gehäuse/Housing: Cu-Legierung /Cu-alloy
 Kontakte/Contacts: Cu-Legierung /Cu-alloy
 Isolierkörper/Insulation Body: PEEK
 Oberflächen/Surfaces: Gehäuse/Housing matt verchromt /matt chromed
 Kontakte/Contacts: gal. Au
 Schutzart im gesteckten Zustand: IP 68 /Protection Class in mated condition

Kontakt \varnothing /Contact \varnothing : $\varnothing 0.5\text{ mm}$
 Anschluß/Termination: Löt/Solder 0.08mm^2 AWG 28
 Prüfspannung/Test Voltage: 1.0 kV AC (SAE AS13441)
 Strombelastung/Current Load: 5 A
 Einzelkontakte/single contacts

Bei allen hier dargestellten Steckverbindern handelt es sich nach DIN EN 61984:2009 um Steckverbinder ohne Schaltleistung (COC) !
 All shown connectors are according to DIN EN 61984:2009 connectors without breaking capacity (COC) !

Allgemeintoleranzen nach DIN ISO 2768-mH		Rohteil:		Rohgew.:	PE-Modell-Nr.:
Tolerierung nach DIN ISO 8015		hierzu Stückliste		CAD-Nr.:	00050736
2015	Tag	Name	Benennung:	00031951	
Bearb.	26.01.	D.Scholz	Stecker cpl.	Bl.:	
Gepr.				Maßstab:	
Norm.			Zeichnungs Nr.:	4:1	
a ----- 26.01.15 D.Scholz				S21K.C-P10MCCO-..0S	Vervielf. Pause
And-zust.	Aend.-Mitt.	Datum	Name	Ersatz für: S21KOC-P10MCCO-..0S v.11.08.09	Nr.



Mouser Electronics

Authorized Distributor

Click to View Pricing, Inventory, Delivery & Lifecycle Information:

[ODU USA:](#)

[S21K0C-P10MCC0-450S](#)