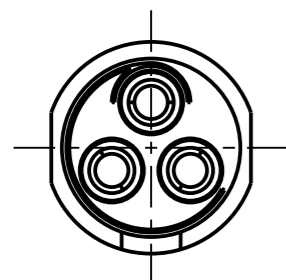


Fuer diese Unterlage behalten wir uns alle Rechte vor, auch fuer den Fall der Patenterteilung oder Gebrauchsmustererteilung. Sie darf ohne unsere vorherige schriftliche Zustimmung weder vervielfaeltigt noch sonstwie benutzt, noch Dritten zugaeenglich gemacht werden.

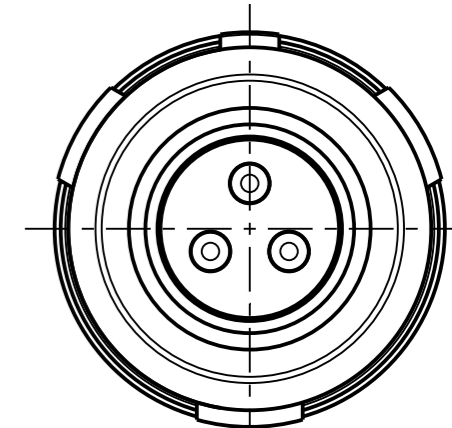
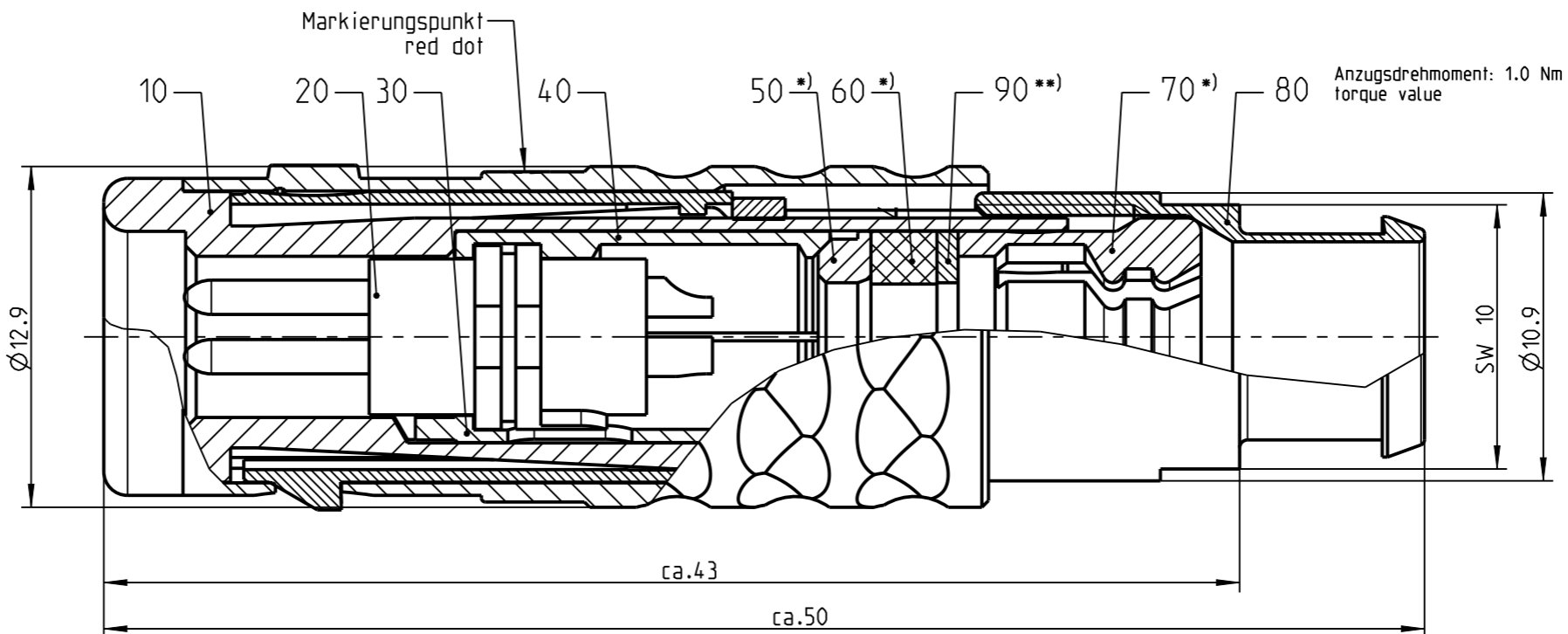
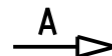
Nur rot gestempelte oder auf Laufkarte gedruckte Dokumente unterliegen dem Aenderungsdienst und sind zur Fertigung freigegeben. Only red stamped or on jobcard printed documents are managed. These documents are approved for production.

All rights reserved, including possible patents or trademarks. Documents shall not be provided to a third party or duplicated in any form without prior written permission.

CAD: Creo Parametric

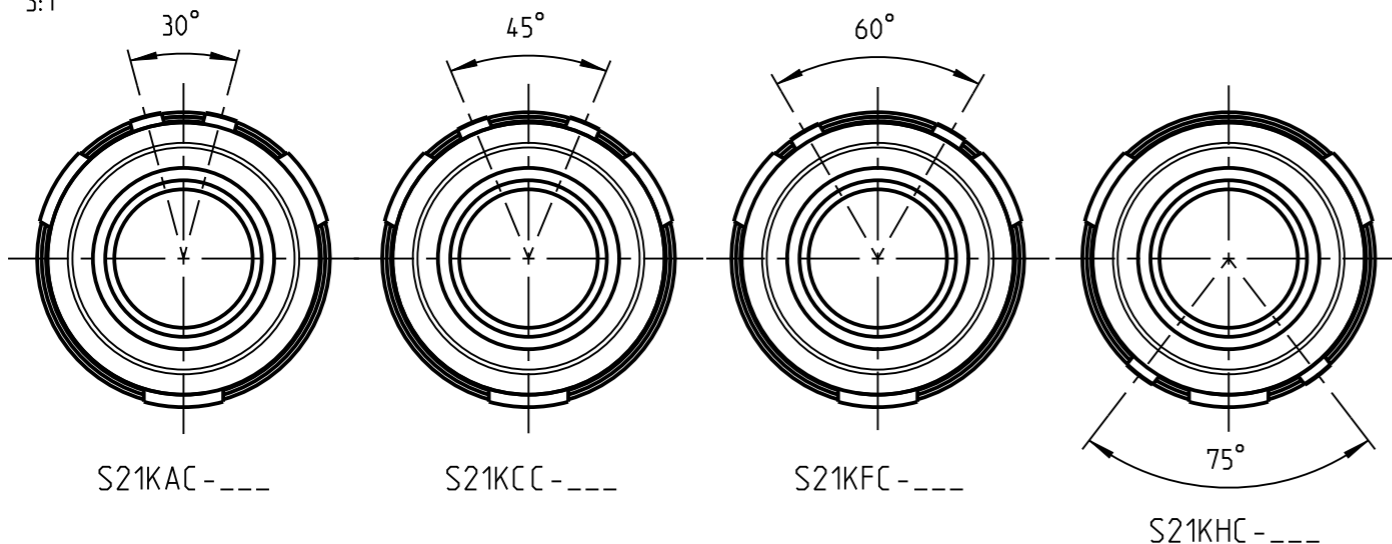


Nur Einsatz dargestellt!
View only insert!

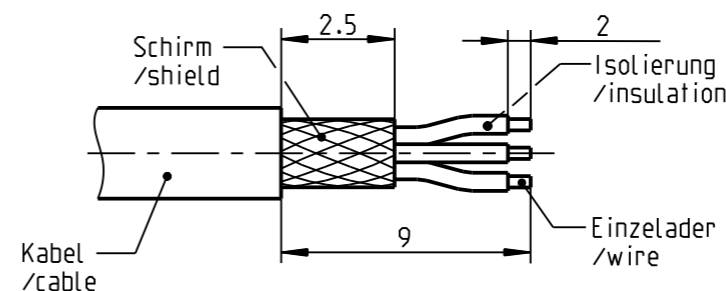


S21K0C-___

weitere Kodierungen in Richtung "A":
further codings in direction "A":
nur Gehaeuse dargestellt! / view only housing!
3:1

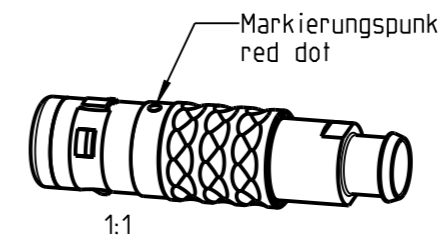


empfohlene Abisolierlaenge
/recommended cable preparation



*) Darstellung nur Beispiel
figure on only for example

***) Scheibe nur bei Kabel-Ø ≤ 4.5mm
washer only at cable-Ø ≤ 4.5mm



Knickschutztuelle separat bestellen
order cable bend relief separately

Technische Daten/Technical Data:

Werkstoffe/Materials:
Gehaeuse/Housing: Cu-Legierung /cu-alloy

Kontakte/Contacts:
Isolierkoerper/Insulation Body: Cu-Legierung /cu-alloy PEEK

Oberflaechen/Surfaces:
Gehaeuse/Housing: matt verchromt matt chrome-plated gal. Au

Kontakte/Contacts:
Schutzart/Protection class: im gesteckten Zustand /plugged condition IP 68

KontaktØ/ContactØ: Ø1.3 mm
Anschluß/Termination: 0.5mm² AWG 20
Loet/solder

Pruefspannung/Test Voltage: 1.5 kV AC (SAE AS 13441)

Strombelastung/Current Load: Einzelkontakte/single contacts: 12 A

Bei den hier dargestellten ODU-Steckverbindern handelt es sich nach DIN EN 61984:2009 um Steckverbinder ohne Schaltleistung (COC) !
/the pictured ODU-connectors are in relation to DIN EN 61984:2009 connectors without switching capacity (COC) !

S21K_C-P03MPHO-700S	> 6.5 - 7.0 mm
S21K_C-P03MPHO-650S	> 6.0 - 6.5 mm
S21K_C-P03MPHO-600S	> 5.5 - 6.0 mm
S21K_C-P03MPHO-550S	> 5.0 - 5.5 mm
S21K_C-P03MPHO-500S	> 4.5 - 5.0 mm
S21K_C-P03MPHO-450S	> 4.0 - 4.5 mm
S21K_C-P03MPHO-400S	> 3.5 - 4.0 mm
S21K_C-P03MPHO-350S	> 3.0 - 3.5 mm
S21K_C-P03MPHO-300S	> 2.5 - 3.0 mm
S21K_C-P03MPHO-250S	> 2.0 - 2.5 mm
S21K_C-P03MPHO-200S	> 1.5 - 2.0 mm
S21K_C-P03MPHO-150S	> 1.0 - 1.5 mm
Oxaion-ID	KabelØ / cableØ

		Benennung/description: Stecker cpl.		Werkstoff/material: seeBOM	
Allgemeintoleranz/general tol.: DIN ISO 2768-mH		CAD-Nr./design-ID: 00049983		Maßstab/scale: 4:1	
Tolerierung / Tolerancing: DIN ISO 8015		Version: revision: B		Format/size: A3	
Status/state: Approved		Teile-ID/part-ID:		Einheit/dim.: mm	
Erstellt/prepared 01.08.2011 dscholz		Oxaion-Nr.: S21K_C-P03MPHO-__OS		Bl.: 1	
Geaendert/revised 04.10.2018 tschroedl		Ursprung/origin.:			
Freigabe/released 04.10.2018 rtrager					
ODU-MUEHL DORF Datum/date		Name/name			

Mouser Electronics

Authorized Distributor

Click to View Pricing, Inventory, Delivery & Lifecycle Information:

[ODU USA:](#)

[S21K0C-P03MPH0-250S](#)