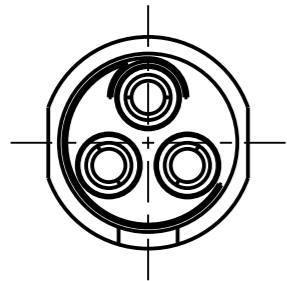


Fuer diese Unterlage behalten wir uns alle Rechte vor, auch fuer den Fall der Patenterteilung oder Gebrauchsmustererteilung. Sie darf ohne unsere vorherige schriftliche Zustimmung weder vervielfaeltigt noch sonstwie benutzt, noch Dritten zuganglich gemacht werden.

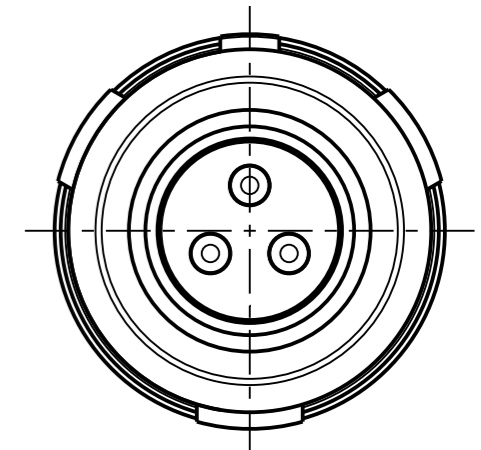
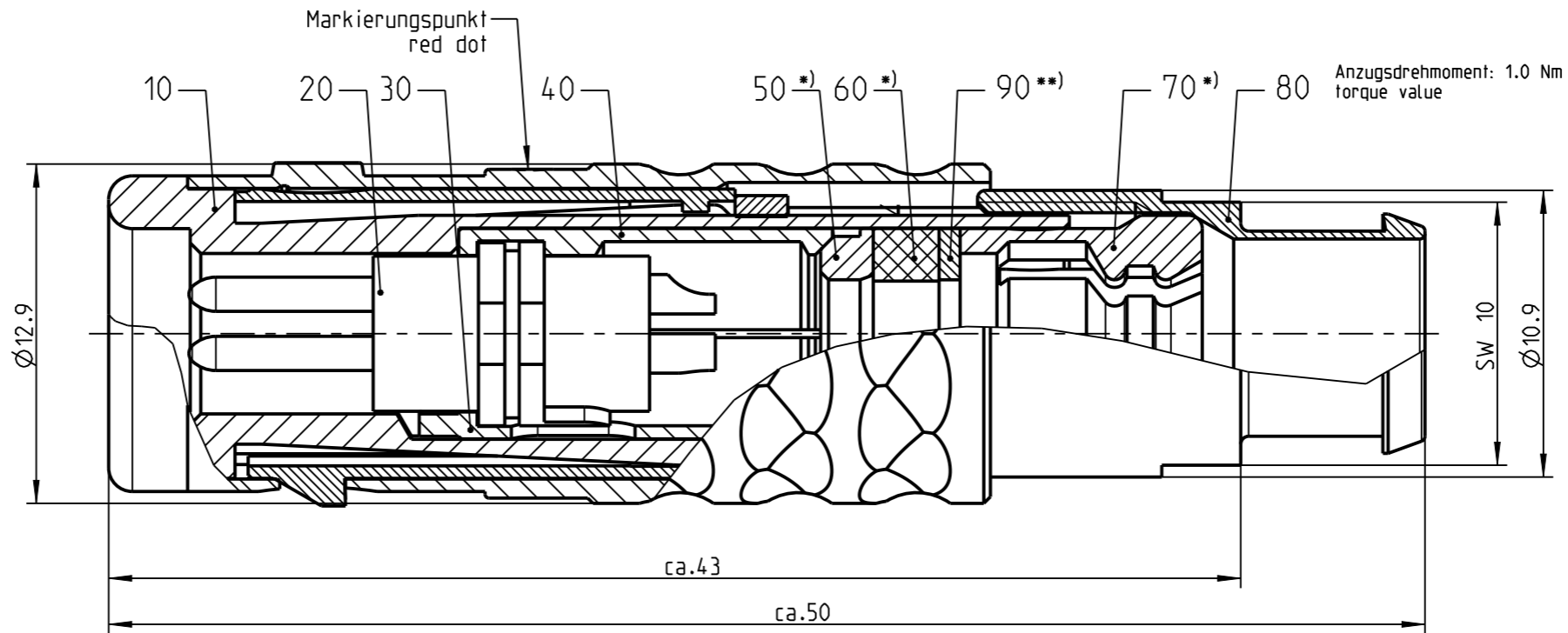
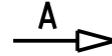
Nur rot gestempelte oder auf Laufkarte gedruckte Dokumente unterliegen dem Aenderungsdienst und sind zur Fertigung freigegeben. Only red stamped or on jobcard printed documents are managed. These documents are approved for production.

All rights reserved, including possible patents or trademarks. Documents shall not be provided to a third party or duplicated in any form without prior written permission.

CAD: Creo Parametric

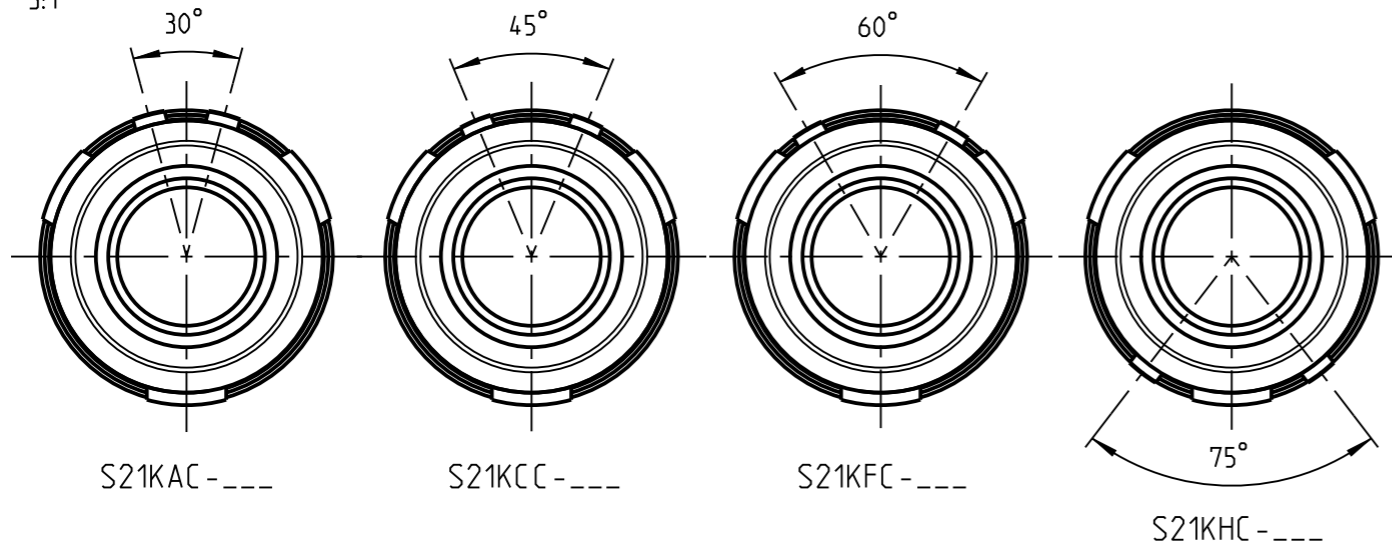


Nur Einsatz dargestellt!
View only insert!

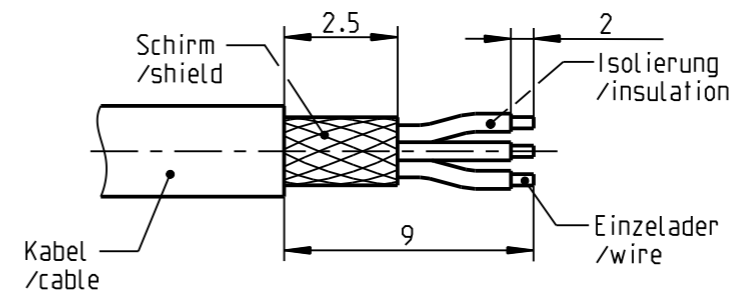


S21K0C-___

weitere Kodierungen in Richtung "A":
further codings in direction "A":
nur Gehaeuse dargestellt! / view only housing!
3:1

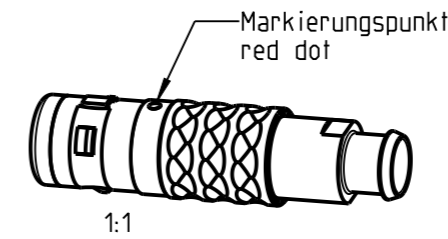


empfohlene Abisolierlaenge
/recommended cable preparation



*) Darstellung nur Beispiel
figure on only for example

***) Scheibe nur bei Kabel- $\varnothing \leq 4.5\text{mm}$
washer only at cable- $\varnothing \leq 4.5\text{mm}$



Knickschutztuelse separat bestellen
order cable bend relief separately

Technische Daten/Technical Data:

| | | | |
|--|--------------------------------------|--|---|
| Werkstoffe/Materials: Gehaeuse/Housing: | Cu-Legierung /cu-alloy | Kontakt \varnothing /Contact \varnothing : Anschluß/Termination: Loet/solder | $\varnothing 1.3\text{ mm}$ 0.5mm^2 AWG 20 |
| Kontakte/Contacts: | Cu-Legierung /cu-alloy | Pruefspannung/Test Voltage: | 1.5 kV AC (SAE AS 13441) |
| Isolierkoerper/Insulation Body: | PEEK | Strombelastung/Current Load: Einzelkontakte/single contacts: | 12 A |
| Oberflaechen/Surfaces: Gehaeuse/Housing: | matt verchromt matt chrome-plated | | |
| Kontakte/Contacts: | gal. Au | | |
| Schutzart/Protection class: im gesteckten Zustand /plugged condition | IP 68 | | |

Bei den hier dargestellten ODU-Steckverbindern handelt es sich nach DIN EN 61984:2009 um Steckverbinder ohne Schaltleistung (COC) !
/the pictured ODU-connectors are in relation to DIN EN 61984:2009 connectors without switching capacity (COC) !

| | |
|---------------------|--|
| S21K_C-P03MPHO-700S | > 6.5 - 7.0 mm |
| S21K_C-P03MPHO-650S | > 6.0 - 6.5 mm |
| S21K_C-P03MPHO-600S | > 5.5 - 6.0 mm |
| S21K_C-P03MPHO-550S | > 5.0 - 5.5 mm |
| S21K_C-P03MPHO-500S | > 4.5 - 5.0 mm |
| S21K_C-P03MPHO-450S | > 4.0 - 4.5 mm |
| S21K_C-P03MPHO-400S | > 3.5 - 4.0 mm |
| S21K_C-P03MPHO-350S | > 3.0 - 3.5 mm |
| S21K_C-P03MPHO-300S | > 2.5 - 3.0 mm |
| S21K_C-P03MPHO-250S | > 2.0 - 2.5 mm |
| S21K_C-P03MPHO-200S | > 1.5 - 2.0 mm |
| S21K_C-P03MPHO-150S | > 1.0 - 1.5 mm |
| Oxaion-ID | Kabel \varnothing cable \varnothing |

| | | | |
|--|--|---|-----------------------------------|
| | | Benennung/description: Stecker cpl. | Werkstoff: material: seeBOM |
| Allgemeintoleranz/general tol.: DIN ISO 2768-mH Tolerierung / Tolerancing: DIN ISO 8015 | | CAD-Nr.: design-ID: 00049983 | Maßstab: scale: 4:1 |
| Status/state: Approved | Version: revision: B | Teile-ID: part-ID: | Format: size: A3 |
| Erstellt/prepared 01.08.2011 dscholz | Geaendert/revised 04.10.2018 tschroedl | Oxaion-Nr.: S21K_C-P03MPHO-__OS | Einheit: dim.: mm |
| Freigabe/released 04.10.2018 rtrager | ODU-MUEHL DORF Datum/date | Ursprung/origin.: | Bl.: sheet: 1 |

Mouser Electronics

Authorized Distributor

Click to View Pricing, Inventory, Delivery & Lifecycle Information:

[ODU USA:](#)

[S21K0C-P03MPH0-150S](#)