

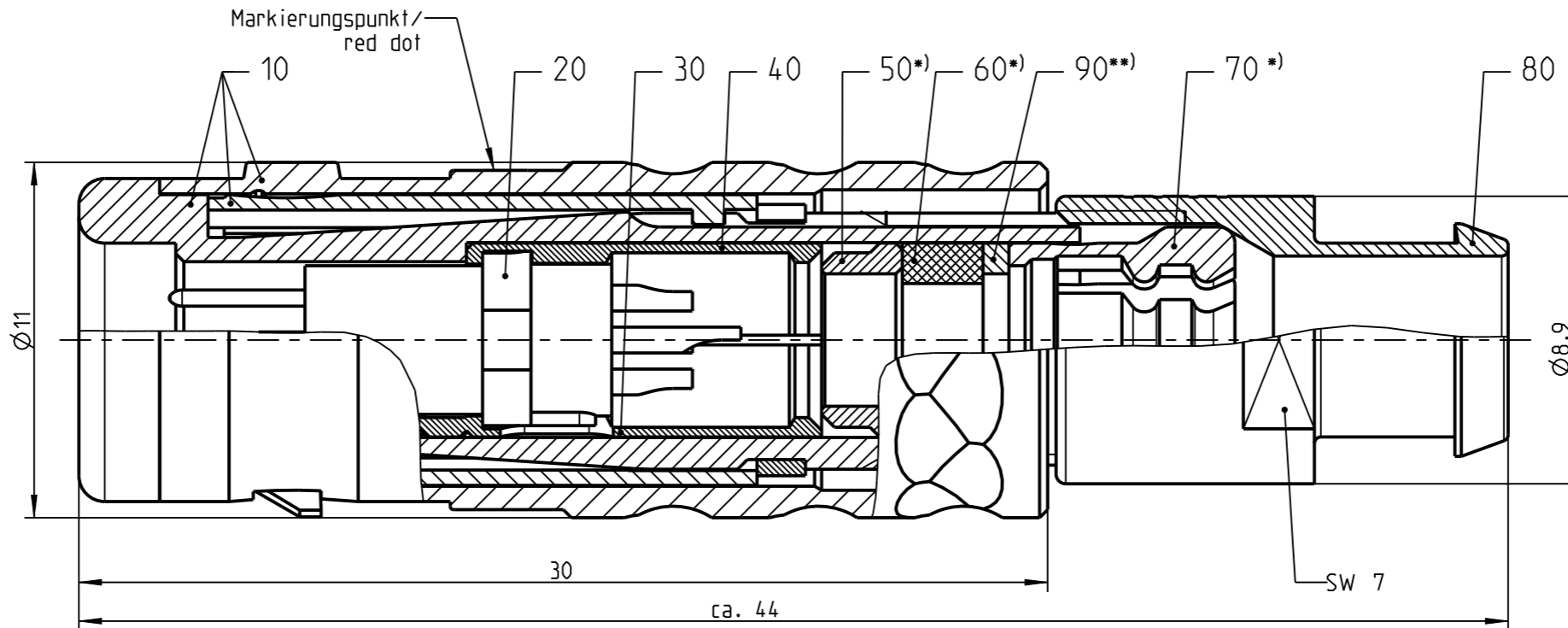
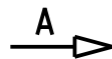
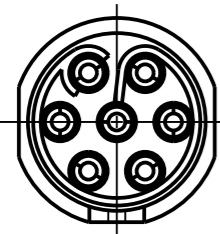
Fuer diese Unterlage behalten wir uns alle Rechte vor, auch fuer den Fall der Patenterteilung oder Gebrauchsmustererteilung. Sie darf ohne unsere vorherige schriftliche Zustimmung weder vervielfaeltigt noch sonstwie benutzt, noch Dritten zugaenglich gemacht werden.

Nur rot gestempelte oder auf Laufkarte gedruckte Dokumente unterliegen dem Aenderungsdienst und sind zur Fertigung freigegeben. Only red stamped or on jobcard printed documents are managed. These documents are approved for production.

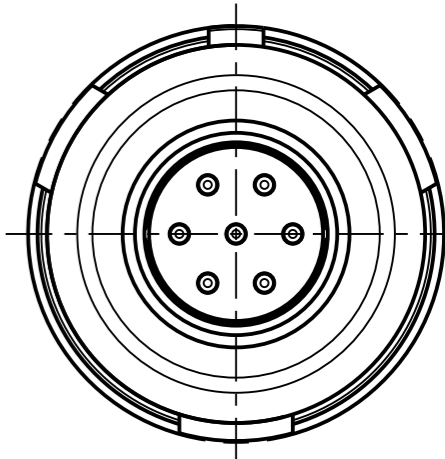
All Rights reserved, including possible patents or trademarks. Documents shall not be provided to a third party or duplicated in any form without prior written permission.

CAD: Creo Parametric

Nur Einsatz dargestellt !
view only insert !

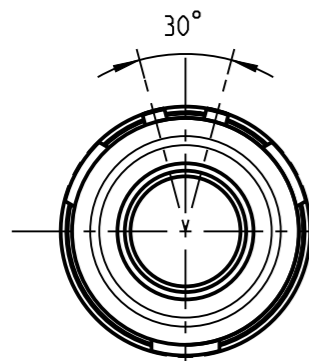


Anzugsdrehmoment: 0.6 Nm
torque value

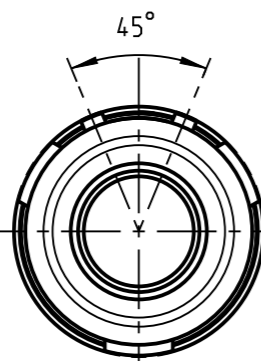


S20K0_--_---

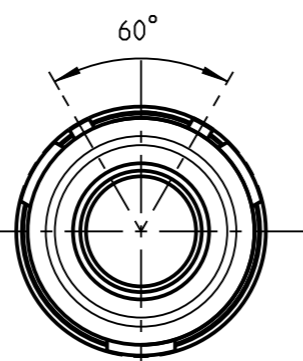
weitere Kodierungen in Richtung "A":
further codings in direction "A":
nur Gehaeuse dargestellt! / view only housing!
3:1



S20KA_--_---

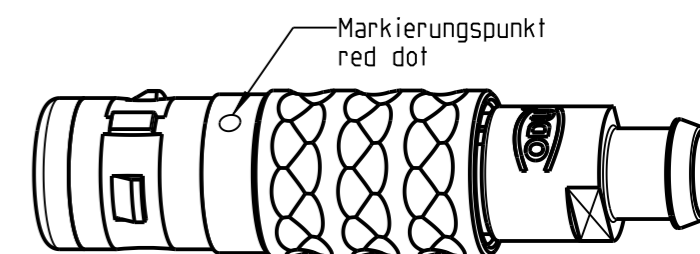
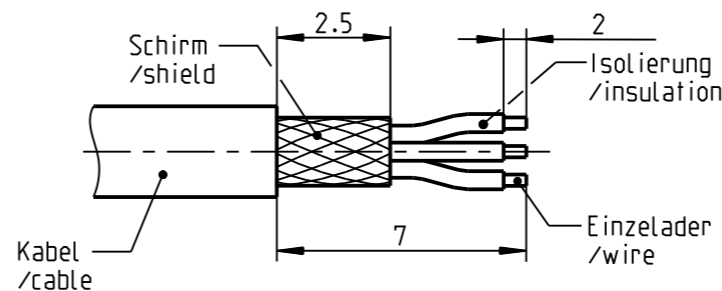


S20KC_--_---



S20KF_--_---

empfohlene Abisolierlaenge
/recommended cable preparation



2:1

*) Darstellung nur Beispiel
figure on only for example

***) Scheibe nur bei Kabel-Ø ≤ 3.5mm
washer only at cable-Ø ≤ 3.5mm

Technische Daten/Technical Data:

Werkstoffe/Materials: Gehaeuse/Housing:	Cu-Legierung /cu-alloy	KontaktØ/ContactØ: Anschluß/Termination: Loet/solder	Ø0.5 mm 0.08mm ² AWG 28
Kontakte/Contacts:	Cu-Legierung /cu-alloy	Pruefspannung/Test Voltage:	0.9 kV AC (SAE AS 13441)
Isolierkoerper/Insulation Body:	PEEK	Strombelastung/Current Load: Einzelkontakte/single contacts:	4 A
Oberflaechen/Surfaces: Gehaeuse/Housing:	siehe Tabelle see table	Knickschutzuelle muss separat bestellt werden! cable bend relief have to be ordered separately!	
Kontakte/Contacts:	gal. Au		
Schutzart/Protection class: im gesteckten Zustand /plugged condition	IP 68		

Bei den hier dargestellten ODU-Steckverbindern handelt es sich nach DIN EN 61984:2009 um Steckverbinder ohne Schaltleistung (COC) !
/the pictured ODU-connectors are in relation to DIN EN 61984:2009 connectors without switching capacity (COC) !

S20K__-P07MCC0-500S	> 4.5 - 5.0 mm
S20K__-P07MCC0-450S	> 4.0 - 4.5 mm
S20K__-P07MCC0-400S	> 3.5 - 4.0 mm
S20K__-P07MCC0-350S	> 3.0 - 3.5 mm
S20K__-P07MCC0-300S	> 2.5 - 3.0 mm
S20K__-P07MCC0-250S	> 2.0 - 2.5 mm
S20K__-P07MCC0-200S	> 1.5 - 2.0 mm
Oxaion-ID	Oberfl. Gehaeuse/ surface housing
Oxaion-ID	KabelØ cableØ

		Benennung/description: Stecker cpl.		Werkstoff: material: see BOM	
Allgmeintoleranz/general tol.: DIN ISO 2768-mH Tolerierung / Tolerancing: DIN ISO 8015		CAD-Nr.: design-ID: 00148798		Maßstab: scale: 5:1	
Status/state: Approved		Version: revision: -		Format: size: A3	
Erstellt/prepared 01.10.2018 Geaendert/revised 01.10.2018 Freigabe/released 01.10.2018		Oxaion-Nr.: S20K__-P07MCC0-__OS		Einheit: dim.: mm	
ODU-MUEHL DORF Datum/date		Name/name		Bl.: sheet: 1	

Mouser Electronics

Authorized Distributor

Click to View Pricing, Inventory, Delivery & Lifecycle Information:

[ODU USA:](#)

[S20KAC-P07MCC0-250S](#)