

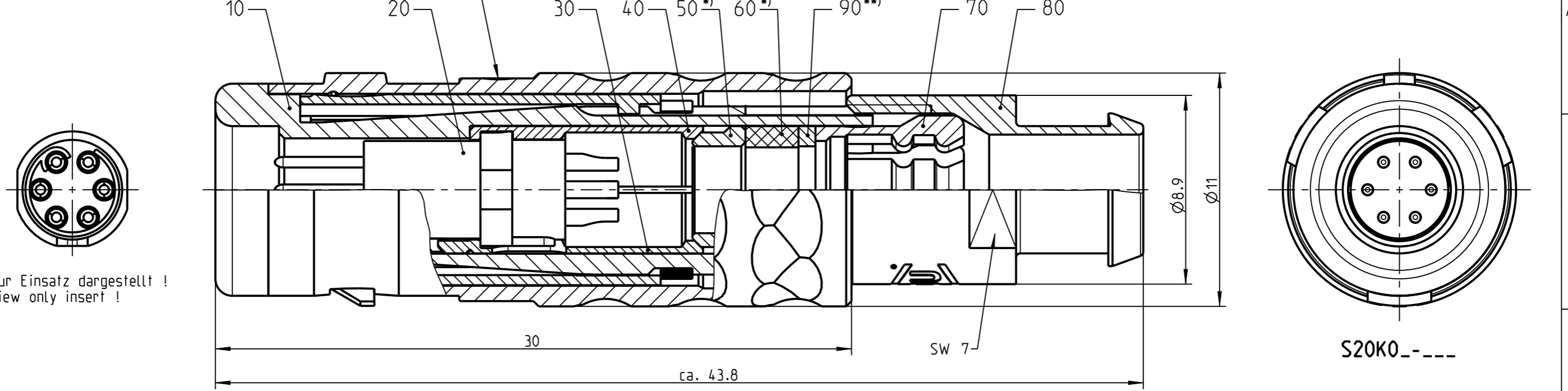
Fuer diese Unterlage behalten wir uns alle Rechte vor, auch fuer den Fall der Patenterteilung oder Gebrauchsmustereintragung. Sie darf ohne unsere vorherige schriftliche Zustimmung weder vervielfaeltigt noch sonstwie benutzt, noch Dritten zuganglich gemacht werden.

Nur rot gestempelte oder auf Laufrarte gedruckte Dokumente unterliegen dem Nachrungsrecht und sind zur Fertigung freigegeben. Only red stamped or on jobcard printed documents are managed. These documents are approved for production.

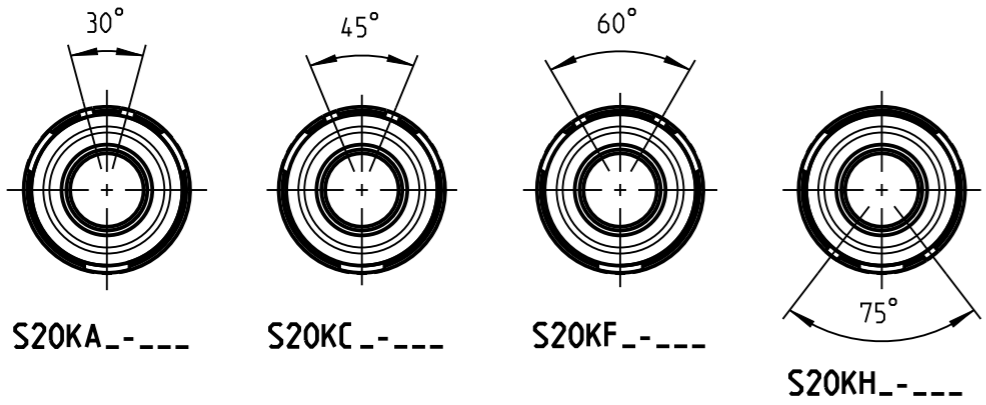
All rights reserved, including possible patents or trademarks. Documents shall not be provided to a third party or duplicated in any form without prior written permission.

CAD: Creo Parametric

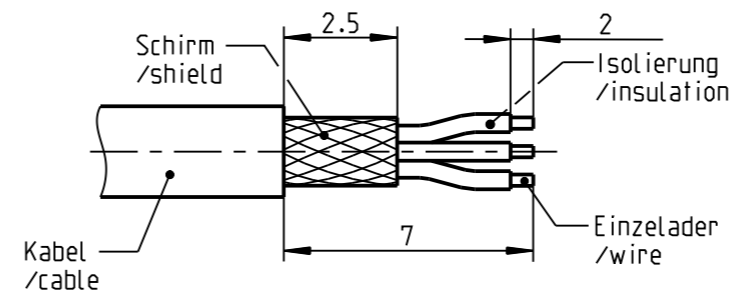
1 2 3 4 5 6 7 8



weitere Kodierungen in Richtung "A":
further codings in direction "A":
nur Gehaeuse dargestellt! / view only housing!
2:1

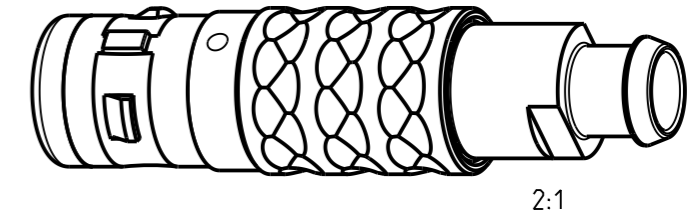


empfohlene Abisolierlaenge /recommended cable preparation



*) Darstellung nur Beispiel
figure on only for example

***) Scheibe nur bei Kabel-Ø ≤ 3.5mm
washer only at cable-Ø ≤ 3.5mm



Technische Daten/Technical Data:

Werkstoffe/Materials: Gehaeuse/Housing:	Cu-Legierung /cu-alloy	KontaktØ/ContactØ: Anschluß/Termination: Loet/solder	Ø0.5 mm 0.08mm ² AWG 28
Kontakte/Contacts:	Cu-Legierung /cu-alloy	Pruefspannung/Test Voltage:	0.9 kV AC (SAE AS 13441)
Isolierkoerper/Insulation Body:	PEEK	Strombelastung/Current Load: Einzelkontakte/single contacts:	4 A
Oberflaechen/Surfaces: Gehaeuse/Housing:	siehe Tabelle see table		
Kontakte/Contacts:	gal. Au		
Schutzart/Protection class: im gesteckten Zustand /plugged condition	IP 68		

**Knickschutzluecke muss separat bestellt werden!
cable bend relief have to be ordered separately!**

Bei den hier dargestellten ODU-Steckverbindern handelt es sich nach DIN EN 61984:2009 um Steckverbinder ohne Schaltleistung (COC) !
/the pictured ODU-connectors are in relation to DIN EN 61984:2009 connectors without switching capacity (COC) !

S20K__-P06MCC0-500S	> 4.5 - 5.0 mm
S20K__-P06MCC0-450S	> 4.0 - 4.5 mm
S20K__-P06MCC0-400S	> 3.5 - 4.0 mm
S20K__-P06MCC0-350S	> 3.0 - 3.5 mm
S20K__-P06MCC0-300S	> 2.5 - 3.0 mm
S20K__-P06MCC0-250S	> 2.0 - 2.5 mm
S20K__-P06MCC0-200S	> 1.5 - 2.0 mm

		Benennung/description: Stecker cpl.		Werkstoff: material: see BOM
		CAD-Nr.: design-ID: 00040201		Maßstab: scale: 5:1
Status/state: Approved		Version: revision: A		Format: size: A3
Erstellt/prepared 28.10.2008 Geaendert/revised 09.05.2019 Freigabe/released 10.05.2019		Oxaion-Nr.: S20K__-P06MCC0-__0S		Einheit: dim.: mm
ODU-MUEHL DORF Datum/date		Ursprung/origin.: S20K0S-P06MCC0-..0S; S20K0C-P06		Bl.: sheet: 1

Mouser Electronics

Authorized Distributor

Click to View Pricing, Inventory, Delivery & Lifecycle Information:

[ODU USA:](#)

[S20KAC-P06MCC0-250S](#)