

Für diese Unterlage behalten wir uns alle Rechte vor, auch für den Fall der Patentverletzung oder Gebrauchsmusterinfraktion. Sie darf ohne unsere vorherige schriftliche Zustimmung weder vervielfältigt noch sonstwie benutzt, nach Dritten zugänglich gemacht werden.

Nur rot gestempelte oder auf Laufkarte gedruckte Dokumente unterliegen dem Änderungsdienst und sind zur Fertigung freigegeben. Only red stamped or on jobcard printed documents are managed. These documents are approved for production.

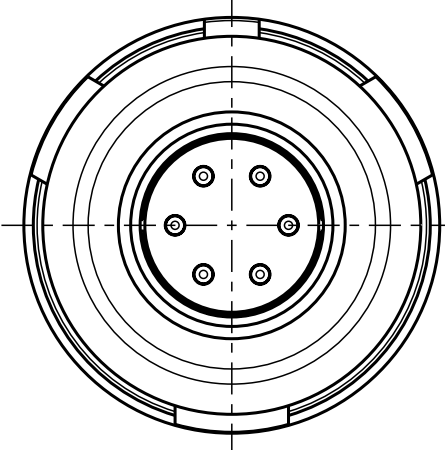
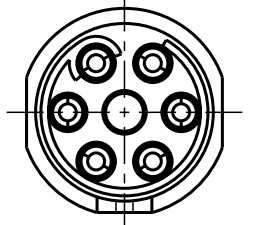
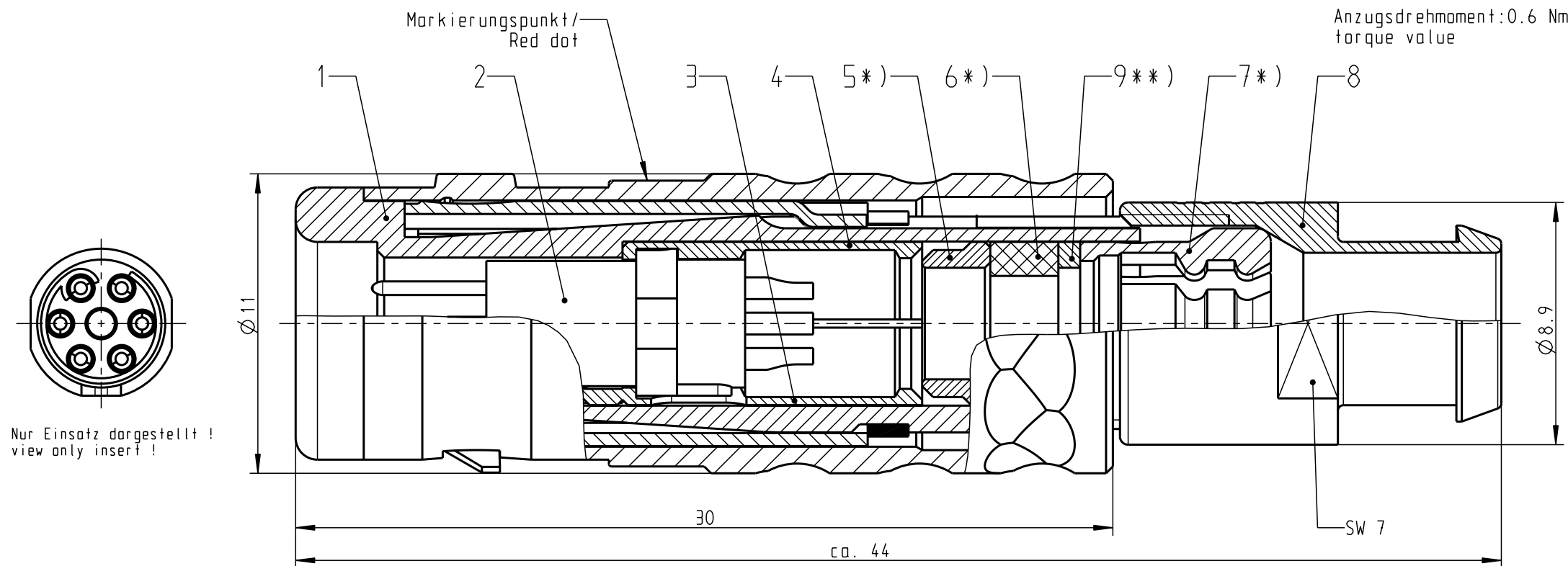
All Rights reserved, including possible patents or trademarks. Documents shall not be provided to a third party or duplicated in any form without prior written permission.

CAD: Pro/ENGINEER

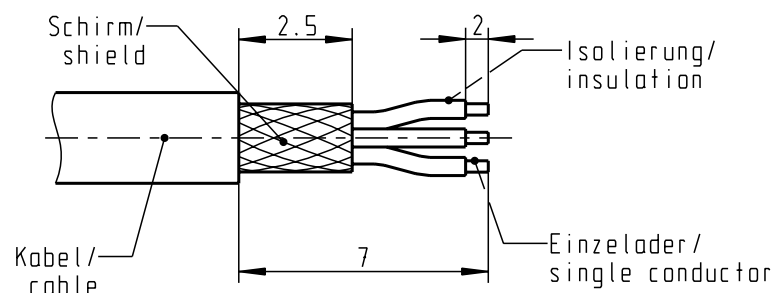
1 2 3 4 5 6 7 8

A  
B  
C  
D  
E  
F

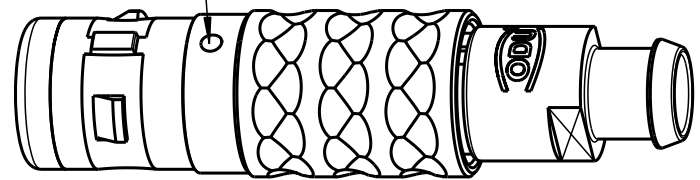
A  
B  
C  
D  
E  
F



empfohlene Abisolierlänge/  
recommended Cable Preparation



Markierungspunkt/  
Red dot



\*) Darstellung nur Beispiel!  
figure on only for example!

\*\*\*) Scheibe nur bei KabelØ < 4mm!  
washer only at cableØ < 4mm!

Technische Daten/Technical Data:

Werkstoffe/Materials:	Gehäuse/Housing:	Cu-Legierung /Cu-alloy	KontaktØ /ContactØ:	Ø 0.5 mm
Kontakte/Contacts:	Isolierkörper/Insulation Body:	Cu-Legierung /Cu-alloy	Anschluß/Termination:	0.08mm <sup>2</sup>
		PEEK	Löt/Solder	AWG 28
			Prüfspannung/Test Voltage:	750 V AC
			Strombelastung/Current Load:	5 A
			Einzelkontakte/single contacts	

Knickschutzhülse muss separat bestellt werden!  
cable bend relief have to be ordered separately!

>1.5 - 2.0	S20KOC-PO6MCCO-200S
>2.0 - 2.5	S20KOC-PO6MCCO-250S
>2.5 - 3.0	S20KOC-PO6MCCO-300S
>3.0 - 3.5	S20KOC-PO6MCCO-350S
>3.5 - 4.0	S20KOC-PO6MCCO-400S
>4.0 - 4.5	S20KOC-PO6MCCO-450S
>4.5 - 5.0	S20KOC-PO6MCCO-500S
KabelØ / CabelØ	Stecker / Plug

Oberflächen/Surfaces:  
Gehäuse/Housing

Kontakte/Contacts:

Schutzart im gesteckten Zustand: IP 68  
/Protection Class in mated condition

matt verchromt  
matt chrome-plated

gal. Au

Maße ohne Toleranzangabe nach mittel DIN ISO 2768		Rohteil:		Rohgew.:	PE-Modell-Nr.:
2009 Tag Name		Benennung:		CAD-Nr.:	Bl.:
Bearb. 08.12. Lengmüller		Stecker cpl.		00044690	5:1
Gepr.		Zeichnungs Nr.:		Verf. Pause	
Norm.		S20KOC-PO6MCCO-..OS		Nr.	
And-zust.	Aend.-Mitt.	Datum	Name	Ersatz für:	
					otto dunkel gmbh

# Mouser Electronics

Authorized Distributor

Click to View Pricing, Inventory, Delivery & Lifecycle Information:

[ODU USA:](#)

[S20K0C-P06MCC0-400S](#)