

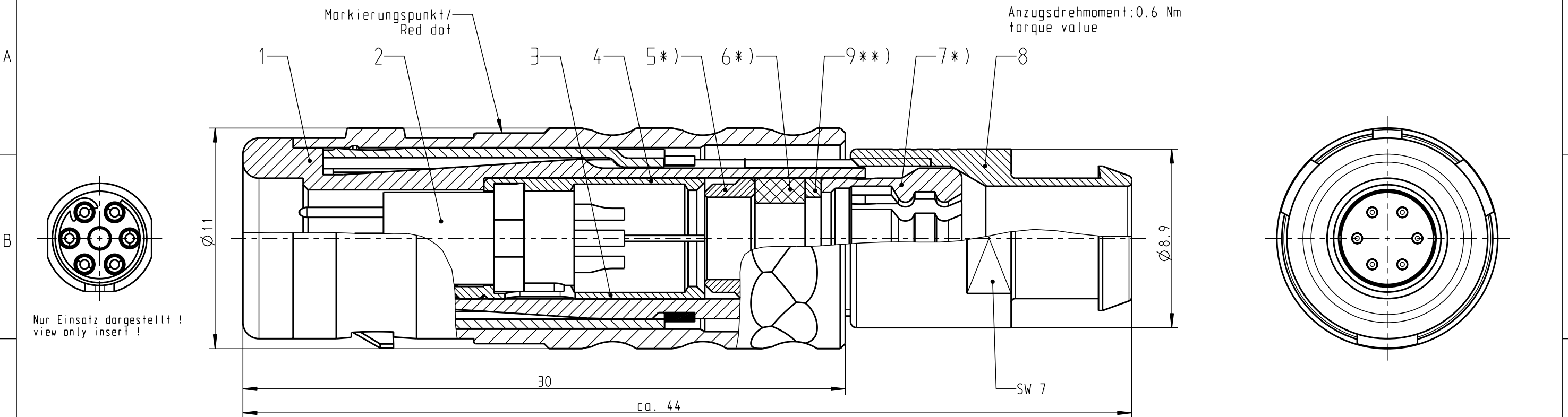
Für diese Unterlage behalten wir uns alle Rechte vor, auch für den Fall der Patentverletzung oder Gebrauchsmusterinfraktion. Sie darf ohne unsere vorherige schriftliche Zustimmung weder vervielfältigt noch sonstwie benutzt, nach Dritten zugänglich gemacht werden.

Nur rot gestempelte oder auf Laufkarte gedruckte Dokumente unterliegen dem Änderungsdienst und sind zur Fertigung freigegeben. Only red stamped or on jobcard printed documents are managed. These documents are approved for production.

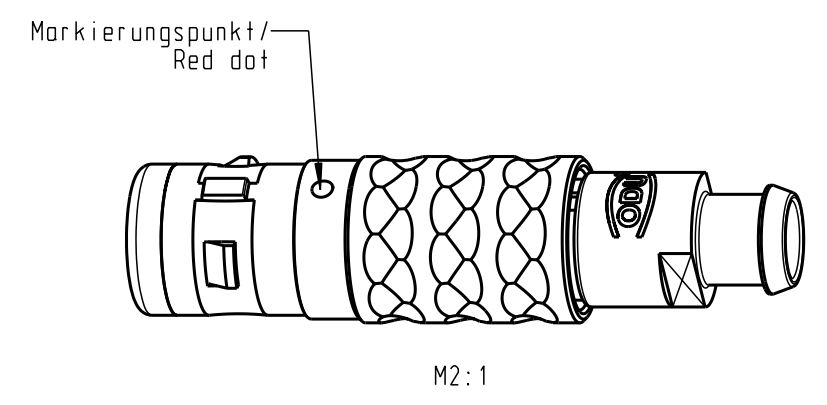
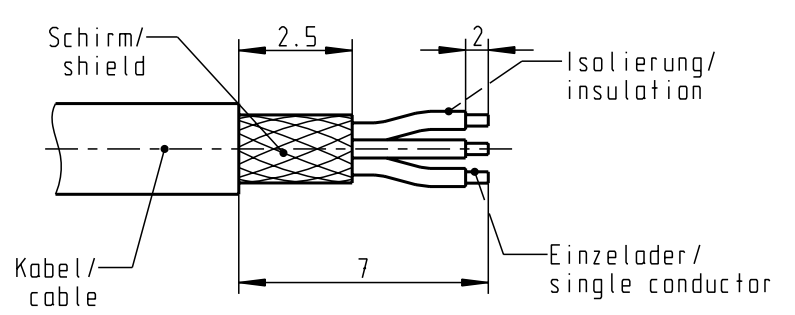
All Rights reserved, including possible patents or trademarks. Documents shall not be provided to a third party or duplicated in any form without prior written permission.

CAD: Pro/ENGINEER

1 2 3 4 5 6 7 8



empfohlene Abisolierlänge/
recommended Cable Preparation



*) Darstellung nur Beispiel!
figure on only for example!
**) Scheibe nur bei Kabel $\varnothing < 4\text{mm}$!
washer only at cable $\varnothing < 4\text{mm}$!

Technische Daten/Technical Data:

| | | | | | | |
|-----------------------|---------------------------|---|--------------------------------|--------------------------------------|--------------------|--|
| Werkstoffe/Materials: | Gehäuse/Housing: | Kontakte/Contacts: | Isolierkörper/Insulation Body: | Oberflächen/Surfaces: | Kontakte/Contacts: | Schutzart im gesteckten Zustand: IP 68 /Protection Class in mated condition |
| | Cu-Legierung /Cu-alloy | Cu-Legierung /Cu-alloy | PEEK | matt verchromt matt chrome-plated | gal. Au | |
| | | Kontakt \varnothing /Contact \varnothing : Anschluß/Termination: Löt/Solder | | | | |
| | | $\varnothing 0.5 \text{ mm}$ 0.08mm^2 AWG 28 | | | | |
| | | Prüfspannung/Test Voltage: | Strombelastung/Current Load: | | | |
| | | 750 V AC | 5 A | | | |
| | | Einzelkontakte/single contacts | | | | |

Knickschutzhülse muss separat bestellt werden!
cable bend relief have to be ordered separately!

| | |
|---|---------------------|
| >1.5 - 2.0 | S20KOC-PO6MCCO-200S |
| >2.0 - 2.5 | S20KOC-PO6MCCO-250S |
| >2.5 - 3.0 | S20KOC-PO6MCCO-300S |
| >3.0 - 3.5 | S20KOC-PO6MCCO-350S |
| >3.5 - 4.0 | S20KOC-PO6MCCO-400S |
| >4.0 - 4.5 | S20KOC-PO6MCCO-450S |
| >4.5 - 5.0 | S20KOC-PO6MCCO-500S |
| Kabel \varnothing / Cabel \varnothing | Stecker / Plug |

| | | | | | |
|---|-------------|---------------------|------------------|-------------|----------------|
| Maße ohne Toleranzangabe nach mittel DIN ISO 2768 | | Rohteil: | | Rohgew.: | PE-Modell-Nr.: |
| 2009 Tag Name | | Benennung: | | CAD-Nr.: | Bl.: |
| Bearb. 08.12. Lengmüller | | Stecker cpl. | | 00044690 | 5:1 |
| Gepr. Norm. | | Zeichnungs Nr.: | | Verf. Pause | |
| | | S20KOC-PO6MCCO-..OS | | | |
| And-zust. | Aend.-Mitt. | Datum | Name | Ersatz für: | Nr.: |
| | | | otto dunkel gmbh | | |

Mouser Electronics

Authorized Distributor

Click to View Pricing, Inventory, Delivery & Lifecycle Information:

[ODU USA:](#)

[S20K0C-P06MCC0-300S](#)