

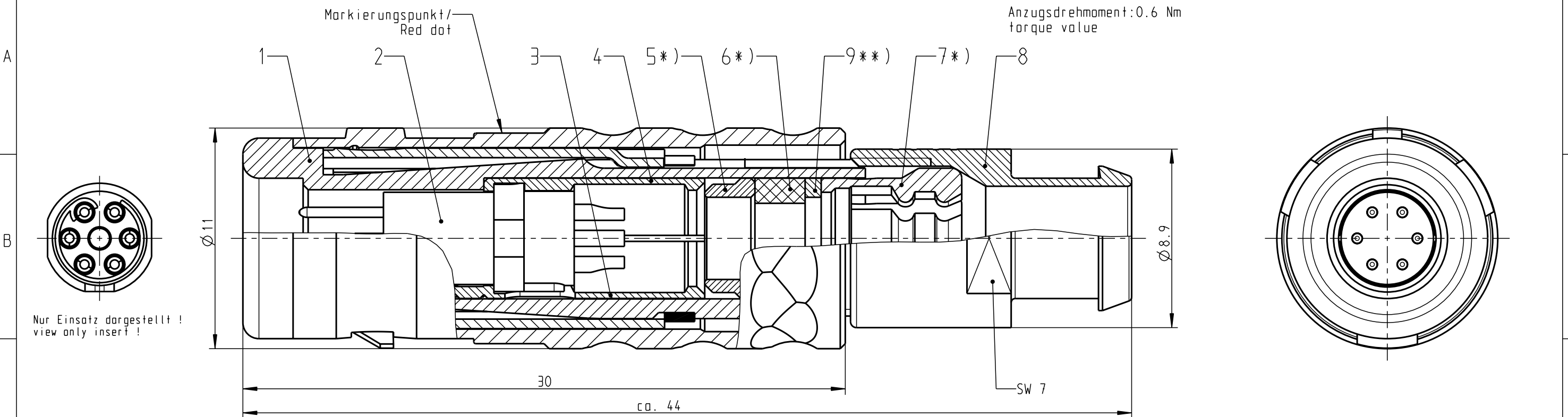
Für diese Unterlage behalten wir uns alle Rechte vor, auch für den Fall der Patentverletzung oder Gebrauchsmusterinfraktion. Sie darf ohne unsere vorherige schriftliche Zustimmung weder vervielfältigt noch sonstwie benutzt, nach Dritten zugänglich gemacht werden.

Nur rot gestempelte oder auf Laufkarte gedruckte Dokumente unterliegen dem Änderungsdienst und sind zur Fertigung freigegeben. Only red stamped or on jobcard printed documents are managed. These documents are approved for production.

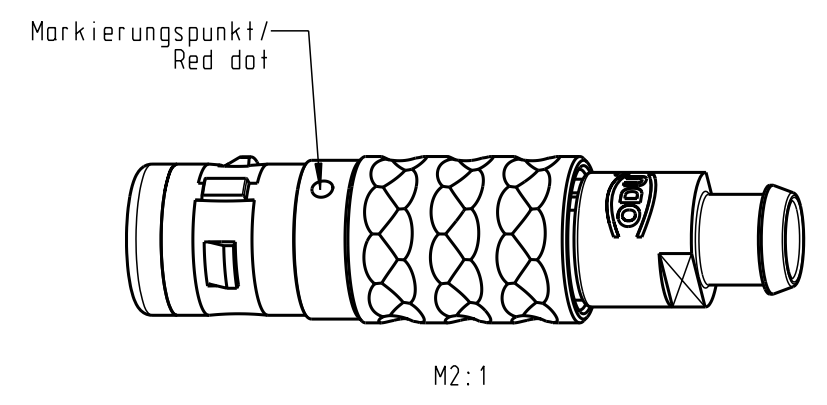
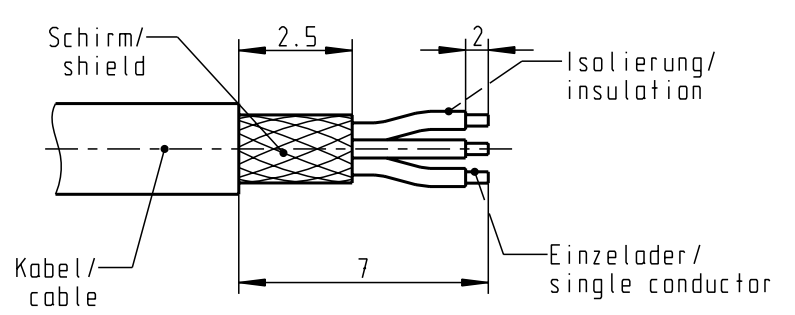
All Rights reserved, including possible patents or trademarks. Documents shall not be provided to a third party or duplicated in any form without prior written permission.

CAD: Pro/ENGINEER

1 2 3 4 5 6 7 8



empfohlene Abisolierlänge/
recommended Cable Preparation



*) Darstellung nur Beispiel!
figure on only for example!
**) Scheibe nur bei Kabel $\varnothing < 4\text{mm}$!
washer only at cable $\varnothing < 4\text{mm}$!

Technische Daten/Technical Data:

Werkstoffe/Materials:	Gehäuse/Housing:	Kontakte/Contacts:	Isolierkörper/Insulation Body:	Kontakt \varnothing /Contact \varnothing :	Anschluß/Termination:	Prüfspannung/Test Voltage:	Strombelastung/Current Load:
	Cu-Legierung /Cu-alloy	Cu-Legierung /Cu-alloy	PEEK	$\varnothing 0.5 \text{ mm}$	Löt/Solder	750 V AC	5 A
	matt verchromt	gal. Au		0.08mm^2			Einzelkontakte/single contacts
				AWG 28			

Knickschutzhülse muss separat bestellt werden!
cable bend relief have to be ordered separately!

>1.5 - 2.0	S20KOC-PO6MCCO-200S
>2.0 - 2.5	S20KOC-PO6MCCO-250S
>2.5 - 3.0	S20KOC-PO6MCCO-300S
>3.0 - 3.5	S20KOC-PO6MCCO-350S
>3.5 - 4.0	S20KOC-PO6MCCO-400S
>4.0 - 4.5	S20KOC-PO6MCCO-450S
>4.5 - 5.0	S20KOC-PO6MCCO-500S
Kabel \varnothing / Cabel \varnothing	Stecker / Plug

Maße ohne Toleranzangabe nach mittel DIN ISO 2768				Rohteil:		Rohgew.:	PE-Modell-Nr.:
2009 Tag Name				Benennung:		CAD-Nr.:	Bl.:
Bearb. 08.12. Lengmüller				Stecker cpl.		00044690	
Gepr.				Zeichnungs Nr.:		Maßstab:	
Norm.				S20KOC-PO6MCCO-..OS		5:1	
And-zust.				Ersatz für:		Verf. Pause	
Aend.-Mitt. Datum Name				otto dunkel gmbh		Nr.:	

1 2 3 4

Mouser Electronics

Authorized Distributor

Click to View Pricing, Inventory, Delivery & Lifecycle Information:

[ODU USA:](#)

[S20K0C-P06MCC0-200S](#)