

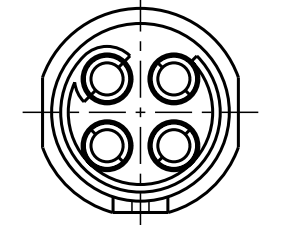
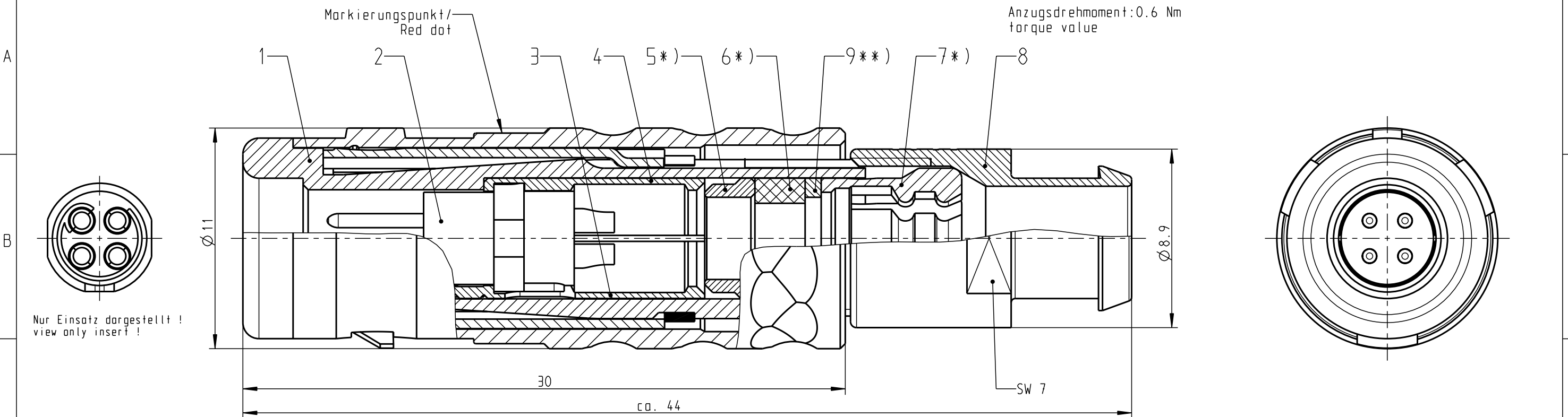
Für diese Unterlage behalten wir uns alle Rechte vor, auch für den Fall der Patentverletzung oder Gebrauchsmusterinfraktion. Sie darf ohne unsere vorherige schriftliche Zustimmung weder vervielfältigt noch sonstwie benutzt, nach Dritten zugänglich gemacht werden.

Nur rot gestempelte oder auf Laufkarte gedruckte Dokumente unterliegen dem Änderungsdienst und sind zur Fertigung freigegeben. Only red stamped or on jobcard printed documents are managed. These documents are approved for production.

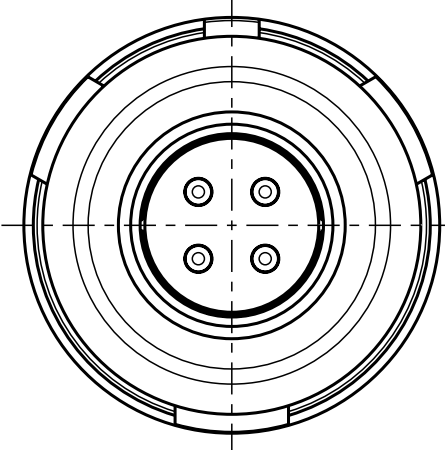
All Rights reserved, including possible patents or trademarks. Documents shall not be provided to a third party or duplicated in any form without prior written permission.

CAD: Pro/ENGINEER

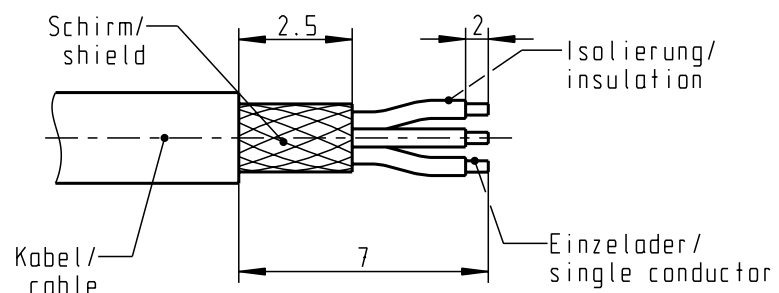
1 2 3 4 5 6 7 8



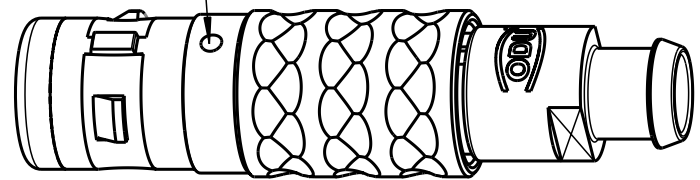
Nur Einsatz dargestellt!  
view only insert!



empfohlene Abisolierlänge/  
recommended Cable Preparation



Markierungspunkt/  
Red dot



M2:1

\*) Darstellung nur Beispiel!  
figure on only for example!  
\*\*) Scheibe nur bei KabelØ < 4mm!  
washer only at cableØ < 4mm!

Technische Daten/Technical Data:

Werkstoffe/Materials: Gehäuse/Housing:	Cu-Legierung /Cu-alloy	KontaktØ /ContactØ: Anschluß/Termination: Löt/Solder	Ø 0.7 mm 0.38mm <sup>2</sup> AWG 22
Kontakte/Contacts:	Cu-Legierung /Cu-alloy	Prüfspannung/Test Voltage:	750 V AC
Isolierkörper/Insulation Body:	PEEK	Strombelastung/Current Load: Einzelkontakte/single contacts	7 A
Oberflächen/Surfaces: Gehäuse/Housing	matt verchromt matt chrome-plated		
Kontakte/Contacts:	gal. Au		
Schutzart im gesteckten Zustand: IP 68 /Protection Class in mated condition			

Knickschutzhülse muss separat bestellt werden!  
cable bend relief have to be ordered separately!

>1.5 - 2.0	S20KOC-PO4MFGO-200S
>2.0 - 2.5	S20KOC-PO4MFGO-250S
>2.5 - 3.0	S20KOC-PO4MFGO-300S
>3.0 - 3.5	S20KOC-PO4MFGO-350S
>3.5 - 4.0	S20KOC-PO4MFGO-400S
>4.0 - 4.5	S20KOC-PO4MFGO-450S
>4.5 - 5.0	S20KOC-PO4MFGO-500S
KabelØ / CabelØ	Stecker / Plug

Maße ohne Toleranzangabe nach mittel DIN ISO 2768		Rohteil:		Rohgew.:	PE-Modell-Nr.:
2009 Tag Name		Benennung:		CAD-Nr.:	Bl.:
Bearb. 24.02. D.Stein		Stecker cpl.		00041226	
Gepr.		Zeichnungs Nr.:		Maßstab:	
Norm.		S20KOC-PO4MFGO-..OS		5:1	
And-zust.		Ersatz für:		Verf. Pause	
Aend.-Mitt. Datum Name		otto dunkel gmbh		Nr.	

# Mouser Electronics

Authorized Distributor

Click to View Pricing, Inventory, Delivery & Lifecycle Information:

[ODU USA:](#)

[S20K0C-P04MFG0-500S](#)