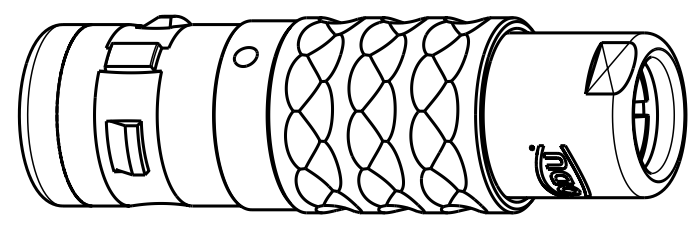
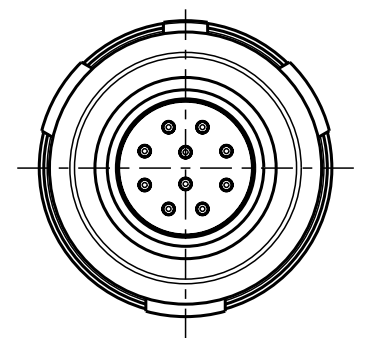
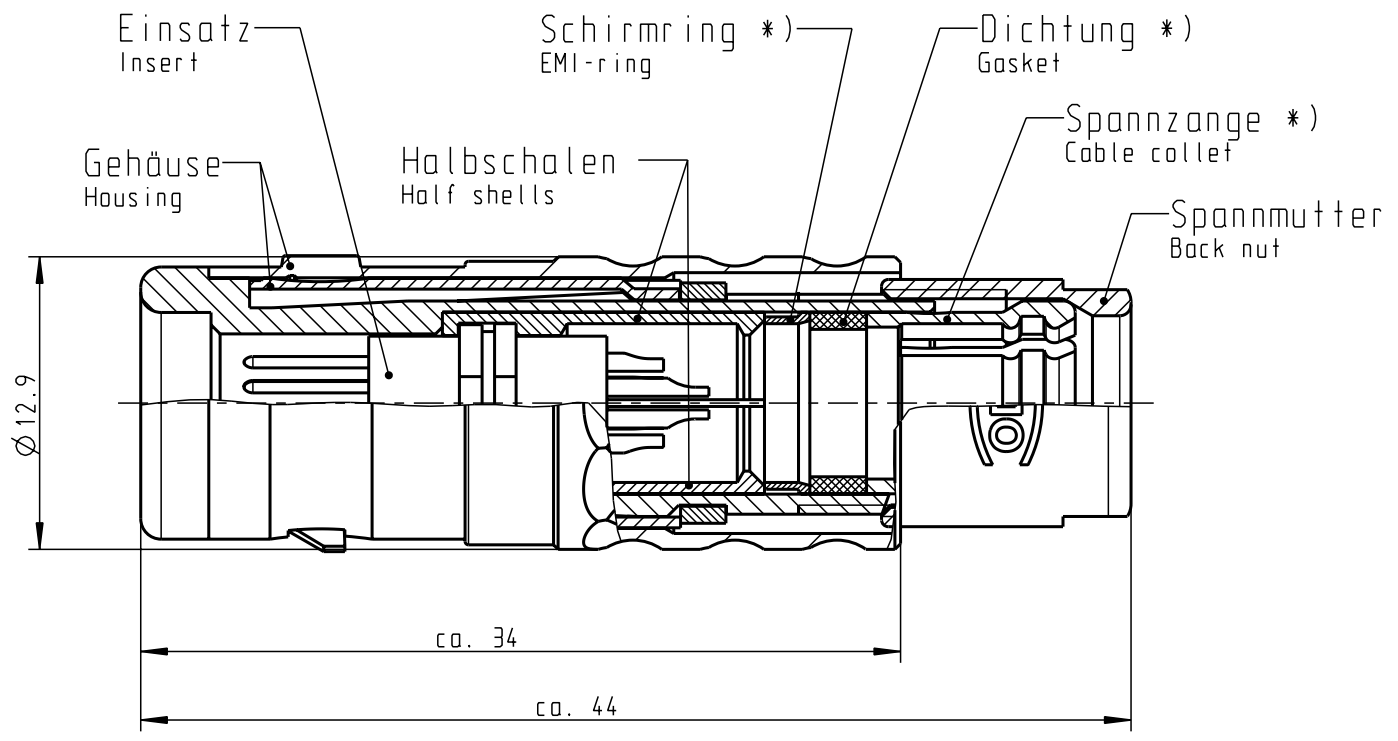
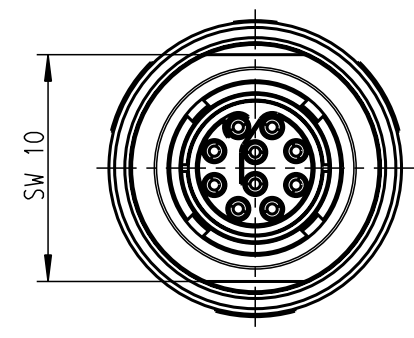


Für diese Unterlage behalten wir uns alle Rechte vor, auch für den Fall der Patentierung oder Gebrauchsmustereintragung. Sie darf ohne unsere vorherige schriftliche Zustimmung weder vervielfältigt noch sonstwie benutzt, noch Dritten zugänglich gemacht werden.

Nur rot gestempelte oder auf Laufr Karte gedruckte Dokumente unterliegen dem Änderungsdienst und sind zur Fertigung freigegeben. Only red stamped or on jobcard printed documents are managed. These documents are approved for production.

All Rights reserved, including possible patents or trademarks. Documents shall not be provided to a third party or duplicated in any form without prior written permission.

CAD: Pro/ENGINEER



M 2:1

S11KOC-P10MCCO-7000	> 6.5-7.0 mm
S11KOC-P10MCCO-6500	> 6.0-6.5 mm
S11KOC-P10MCCO-6000	> 5.5-6.0 mm
S11KOC-P10MCCO-5500	> 5.0-5.5 mm
S11KOC-P10MCCO-5000	> 4.5-5.0 mm
S11KOC-P10MCCO-4500	> 4.0-4.5 mm
S11KOC-P10MCCO-4000	> 3.5-4.0 mm
S11KOC-P10MCCO-3500	> 3.0-3.5 mm
S11KOC-P10MCCO-3000	> 3.0-3.5 mm
S11KOC-P10MCCO-2500	> 2.0-2.5 mm
S11KOC-P10MCCO-2000	> 1.5-2.0 mm
Zeichnungs Nr.:/drawing-nr.	Kabel- Ø / cable-Ø

Technische Daten/Technical Data:

Werkstoffe/Materials:	Cu-Legierung /Cu-alloy	KontaktØ /ContactØ:	Ø 0.5 mm
Gehäuse/Housing:	PEEK	Anschluß/Termination:	0.08 mm ²
Kontakte/Contacts:	Cu-Legierung /Cu-alloy	Löt/Solder:	AWG 28
Isolierkörper/Insulation Body:	PEEK	Prüfspannung/Test Voltage:	875 V AC
Oberflächen/Surfaces:	matt verchromt /matt chromed	Strombelastung/Current Load:	5 A
Gehäuse/Housing:	gal. Au	Einzelkontakte/single contacts:	
Kontakte/Contacts:			
Schutzart im gesteckten Zustand: IP 68 /Protection Class in mated condition			

*) Darstellung nur Beispiel
Figure on only for example !

Maße ohne Toleranzangabe nach mittel DIN ISO 2768				Rohteil:		Rohgew.:		PE-Modell-Nr.:	
2006 Tag Name				Benennung:		CAD-Nr.:		Bl.:	
Bearb 01.03. T.Brand				Stecker cpl.		00031178		Maßstab:	
Gepr.								3:1	
Norm.								Vervielf. Pause	
				Zeichnungs Nr.:		S11KOC-P10MCCO-..00		Nr.	
Änd-zust.				Ersatz für:					
Aend.-Mitt									
Datum									
Name									
				otto dunkel gmbh					

Mouser Electronics

Authorized Distributor

Click to View Pricing, Inventory, Delivery & Lifecycle Information:

[ODU USA:](#)

[S11KAC-P10MCC0-3000](#)