

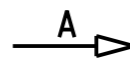
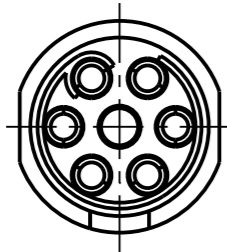
Fuer diese Unterlage behalten wir uns alle Rechte vor, auch fuer den Fall der Patenterteilung oder Gebrauchsmustererteilung. Sie darf ohne unsere vorherige schriftliche Zustimmung weder vervielfaeltigt noch sonstwie benutzt, noch Dritten zugaenglich gemacht werden.

Nur rot gestempelte oder auf Laufrarte gedruckte Dokumente unterliegen dem Nachungsdienst und sind zur Fertigung freigegeben. Only red stamped or on jobcard printed documents are managed. These documents are approved for production.

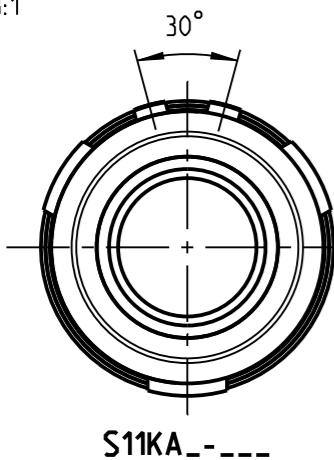
All rights reserved, including possible patents or trademarks. Documents shall not be provided to a third party or duplicated in any form without prior written permission.

CAD: Creo Parametric

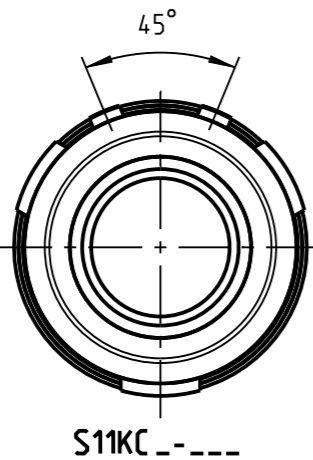
Nur Einsatz dargestellt!
View only insert!



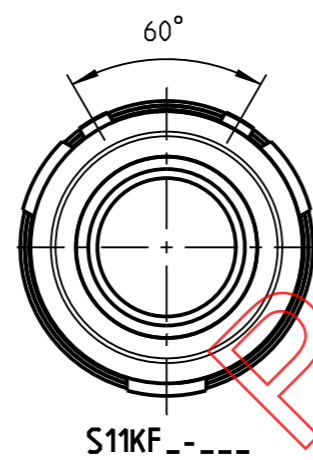
Weitere Kodierungen in Richtung "A":
further codings in direction "A":
Nur Gehaeuse dargestellt
view only housing
3:1



S11KA_--_---

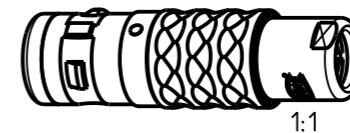
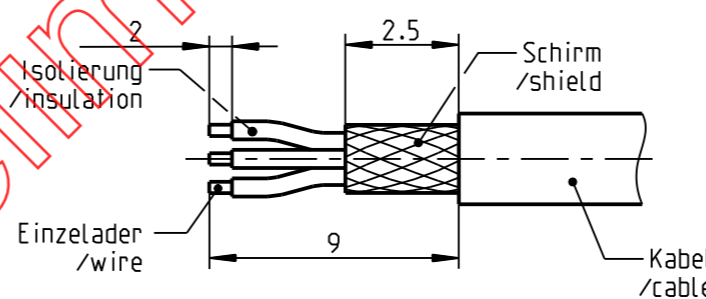


S11KC_--_---



S11KF_--_---

empfohlene Abisolierlaenge
/recommended cable preparation



*) Darstellung nur Beispiel!
figure on only for example!
**) Scheibe nur bei Kabel- $\varnothing \leq 4.5\text{mm}$!
washer only at cable- $\varnothing \leq 4.5\text{mm}$!

S11K__-P06MFG0-7000	> 6.5 - 7.0 mm
S11K__-P06MFG0-6500	> 6.0 - 6.5 mm
S11K__-P06MFG0-6000	> 5.5 - 6.0 mm
S11K__-P06MFG0-5500	> 5.0 - 5.5 mm
S11K__-P06MFG0-5000	> 4.5 - 5.0 mm
S11K__-P06MFG0-4500	> 4.0 - 4.5 mm
S11K__-P06MFG0-4000	> 3.5 - 4.0 mm
S11K__-P06MFG0-3500	> 3.0 - 3.5 mm
S11K__-P06MFG0-3000	> 2.5 - 3.0 mm
S11K__-P06MFG0-2500	> 2.0 - 2.5 mm
S11K__-P06MFG0-2000	> 1.5 - 2.0 mm
S11K__-P06MFG0-1500	> 1.0 - 1.5 mm
Oxaion-ID	Kabel \varnothing cable \varnothing

Technische Daten/Technical Data:

Werkstoffe/Materials:
Gehaeuse/Housing:

Cu-Legierung
/cu-alloy
Cu-Legierung
/cu-alloy
PEEK

Kontakte/Contacts:

Kontakt \varnothing /Contact \varnothing : $\varnothing 0.7\text{ mm}$
Anschluß/Termination: 0.38mm^2
Loef/solder: AWG 22

Isolierkoerper/Insulation Body:

Pruefspannung/Test Voltage: 1.0 kV AC (SAE AS 13441)

Oberflaechen/Surfaces:
Gehaeuse/Housing:

siehe Tabelle
see table
gal. Au

Kontakte/Contacts:

Strombelastung/Current Load:
Einzelkontakte/single contacts: 7 A

Schutzart/Protection class:
im gesteckten Zustand
/plugged condition

IP 68

Bei den hier dargestellten ODU-Steckverbindern handelt es sich nach DIN EN 61984:2009 um Steckverbinder ohne Schaltleistung (COC) !
/the pictured ODU-connectors are in relation to DIN EN 61984:2009 connectors without switching capacity (COC) !

S11K_S-P06MFG0-__00	schwarz verchromt black chrome plated
S11K_C-P06MFG0-__00	matt verchromt matt chrome plated
Oxaion-ID	Oberfl. Gehaeuse/ finishing housing
Oxaion-ID	Kabel \varnothing cable \varnothing

		Benennung/description: STECKER CPL.		Werkstoff/ material: see BOM	
Allgemeintoleranz/general tol.: DIN ISO 2768-mH Tolerierung / tolerance: DIN ISO 8015		CAD-Nr.: design-ID: 00043437		Maßstab: scale: 4:1	
Status/state:		Version: revision: B		Format: size: A3	
Erstellt/prepared 31.08.2009 alengmueller		Teile-ID: part-ID:		Einheit: dim.: mm	
Geaendert/revised 18.04.2019 cbrey		Oxaion-Nr.:		Bl.:	
Freigabe/released		S11K__-P06MFG0-__00Z		sheet: 1	
ODU-MUEHL DORF Datum/date		Name/name		Ursprung/origin.: S11KOC-P06MFG0-...00	

1

2

3

4

5

6

7

8

A

B

C

D

E

F

A

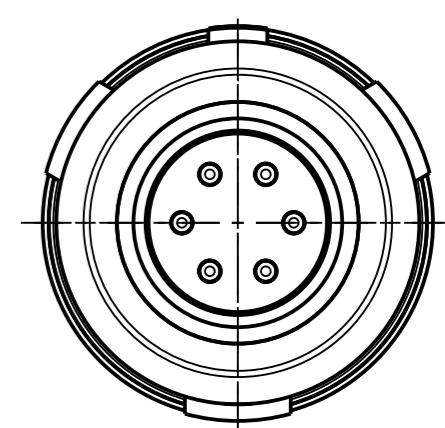
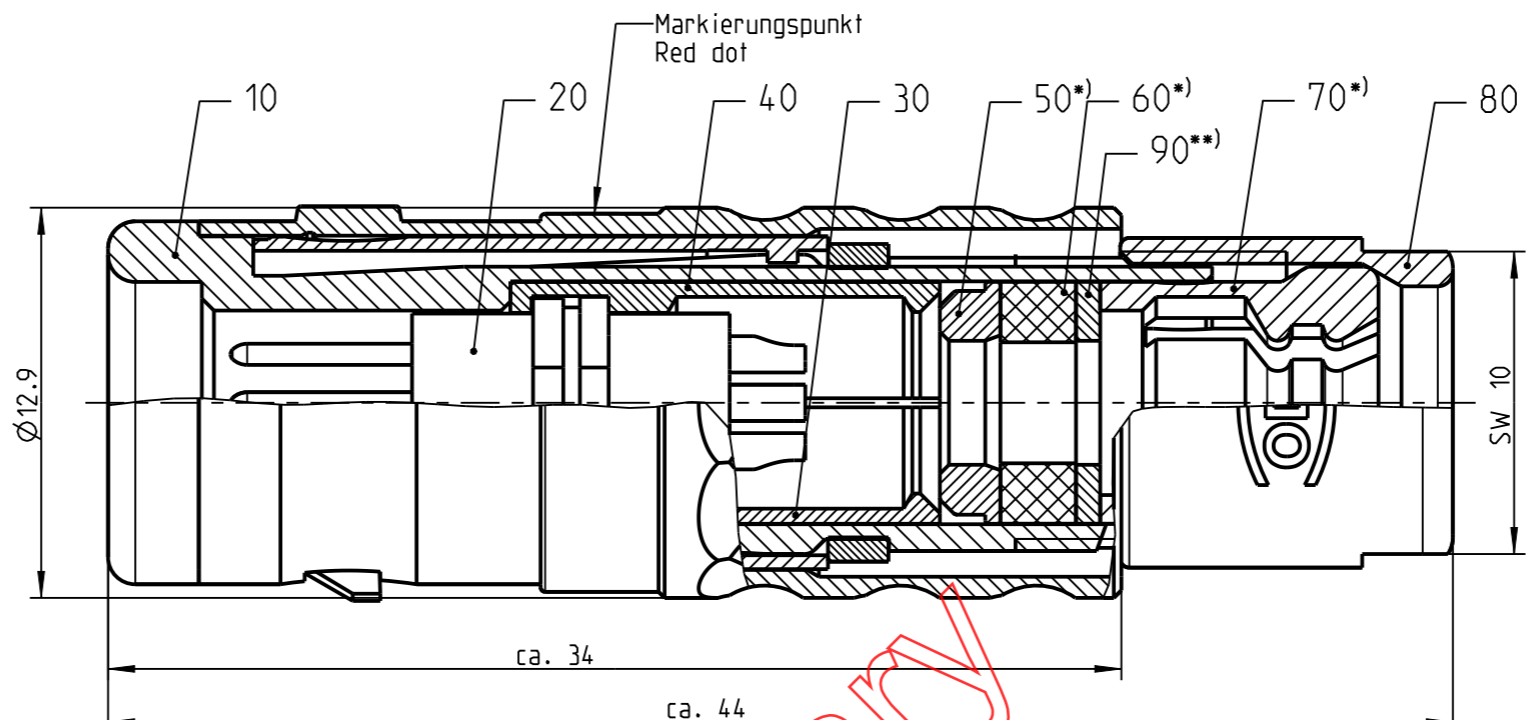
B

C

D

E

F



S11K0_--_---

Anzugsdrehmoment:1.0 Nm
torque value

Mouser Electronics

Authorized Distributor

Click to View Pricing, Inventory, Delivery & Lifecycle Information:

[ODU USA:](#)

[S11KAC-P06MFG0-4500](#)