

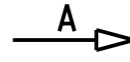
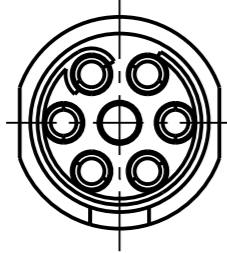
Fuer diese Unterlage behalten wir uns alle Rechte vor, auch fuer den Fall der Patenterteilung oder Gebrauchsmustereintragung. Sie darf ohne unsere vorherige schriftliche Zustimmung weder vervielfaeltigt noch sonstwie benutzt, noch Dritten zugaenglich gemacht werden.

Nur rot gestempelte oder auf Laufrarte gedruckte Dokumente unterliegen dem Nachungsdienst und sind zur Fertigung freigegeben. Only red stamped or on jobcard printed documents are managed. These documents are approved for production.

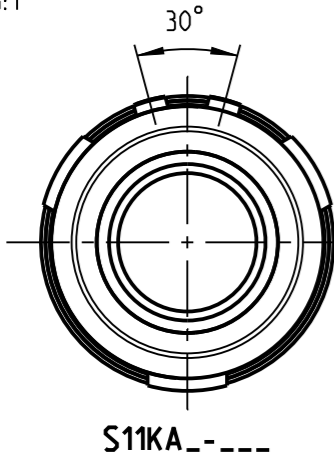
All rights reserved, including possible patents or trademarks. Documents shall not be provided to a third party or duplicated in any form without prior written permission.

CAD: Creo Parametric

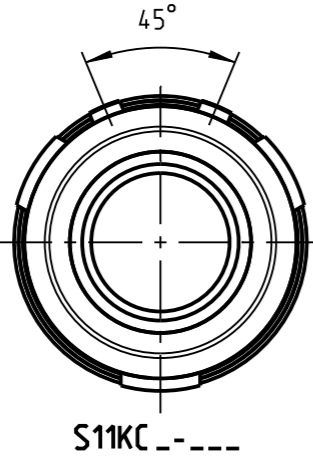
Nur Einsatz dargestellt!
View only insert!



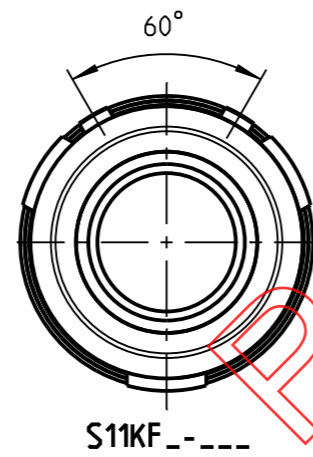
Weitere Kodierungen in Richtung "A":
further codings in direction "A":
Nur Gehaeuse dargestellt
view only housing
3:1



S11KA_--_---

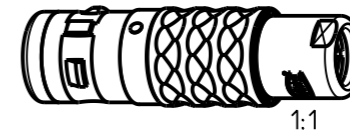
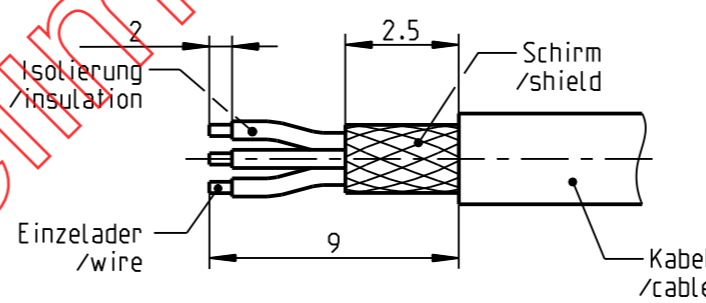


S11KC_--_---



S11KF_--_---

empfohlene Abisolierlaenge
/recommended cable preparation



*) Darstellung nur Beispiel!
figure on only for example!
**) Scheibe nur bei Kabel-Ø ≤ 4.5mm!
washer only at cable-Ø ≤ 4.5mm!

S11K__-P06MFG0-7000	> 6.5 - 7.0 mm
S11K__-P06MFG0-6500	> 6.0 - 6.5 mm
S11K__-P06MFG0-6000	> 5.5 - 6.0 mm
S11K__-P06MFG0-5500	> 5.0 - 5.5 mm
S11K__-P06MFG0-5000	> 4.5 - 5.0 mm
S11K__-P06MFG0-4500	> 4.0 - 4.5 mm
S11K__-P06MFG0-4000	> 3.5 - 4.0 mm
S11K__-P06MFG0-3500	> 3.0 - 3.5 mm
S11K__-P06MFG0-3000	> 2.5 - 3.0 mm
S11K__-P06MFG0-2500	> 2.0 - 2.5 mm
S11K__-P06MFG0-2000	> 1.5 - 2.0 mm
S11K__-P06MFG0-1500	> 1.0 - 1.5 mm
Oxaion-ID	KabelØ cableØ

Technische Daten/Technical Data:

Werkstoffe/Materials:
Gehaeuse/Housing: Cu-Legierung /cu-alloy

Kontakte/Contacts:
Cu-Legierung /cu-alloy

Isolierkoerper/Insulation Body: PEEK

Oberflaechen/Surfaces:
Gehaeuse/Housing: siehe Tabelle
see table

Kontakte/Contacts:
gal. Au

Schutzart/Protection class:
im gesteckten Zustand
/plugged condition IP 68

KontaktØ/ContactØ: Ø0.7 mm
Anschluß/Termination: 0.38mm²
Loef/solder AWG 22

Pruefspannung/Test Voltage: 1.0 kV AC (SAE AS 13441)

Strombelastung/Current Load:
Einzelkontakte/single contacts: 7 A

Bei den hier dargestellten ODU-Steckverbindern handelt es sich nach DIN EN 61984:2009 um Steckverbinder ohne Schaltleistung (COC) !
/the pictured ODU-connectors are in relation to DIN EN 61984:2009 connectors without switching capacity (COC) !

S11K_S-P06MFG0-__00	schwarz verchromt black chrome plated
S11K_C-P06MFG0-__00	matt verchromt matt chrome plated
Oxaion-ID	Oberfl. Gehaeuse/ finishing housing
Oxaion-ID	KabelØ cableØ

Allgemeintoleranz/general tol.: DIN ISO 2768-mH Tolerierung / tolerance: DIN ISO 8015			Benennung/description: STECKER CPL.		Werkstoff/ material: see BOM
Status/state:	Version: revision: B		CAD-Nr.: design-ID: 00043437	Maßstab: scale: 4:1	
Erstellt/prepared 31.08.2009	alengmueller	Teile-ID: part-ID:	Format: size: A3	Einheit: dim.: mm	
Geaendert/revised 18.04.2019	cbrey	Oxaion-Nr.: S11K__-P06MFG0-__00Z	Bl.: 1	sheet: 1	
Freigabe/released		Ursprung/origin.: S11KOC-P06MFG0-...00			
ODU-MUEHL DORF	Datum/date	Name/name			

1

2

3

4

5

6

7

8

A

B

C

D

E

F

A

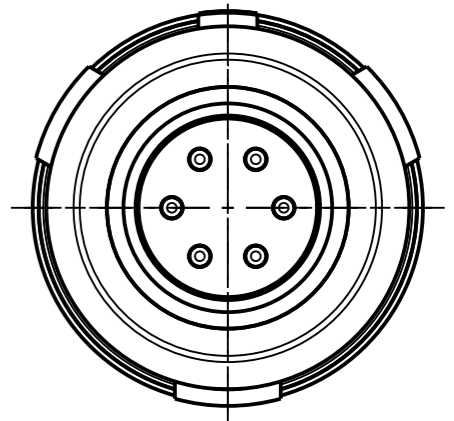
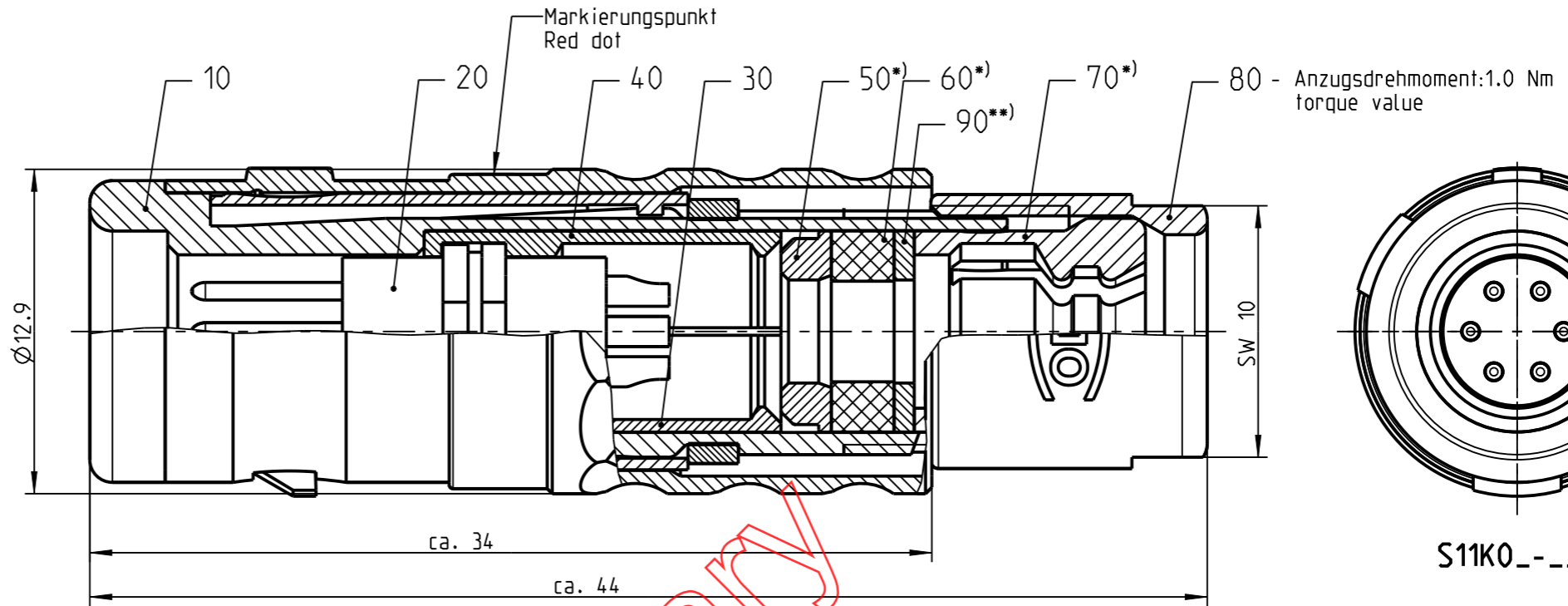
B

C

D

E

F



S11K0_--_---

Mouser Electronics

Authorized Distributor

Click to View Pricing, Inventory, Delivery & Lifecycle Information:

[ODU USA:](#)

[S11KAC-P06MFG0-3500](#)