

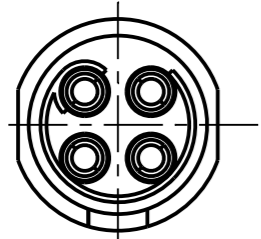
Fuer diese Unterlage behalten wir uns alle Rechte vor, auch fuer den Fall der Patenterteilung oder Gebrauchsmustererteilung. Sie darf ohne unsere vorherige schriftliche Zustimmung weder vervielfaeltigt noch sonstwie benutzt, noch Dritten zuganglich gemacht werden.

Nur rot gestempelte oder auf Laufrarte gedruckte Dokumente unterliegen dem Nachdruckdienst und sind zur Fertigung freigegeben. Only red stamped or on jobcard printed documents are managed. These documents are approved for production.

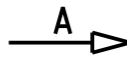
All rights reserved, including possible patents or trademarks. Documents shall not be provided to a third party or duplicated in any form without prior written permission.

CAD: Creo Parametric

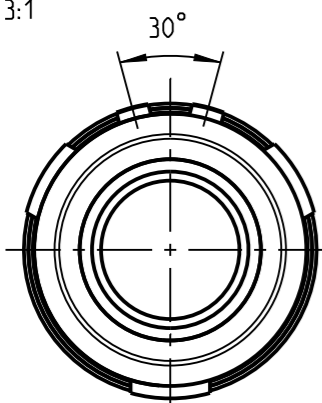
1 2 3 4 5 6 7 8



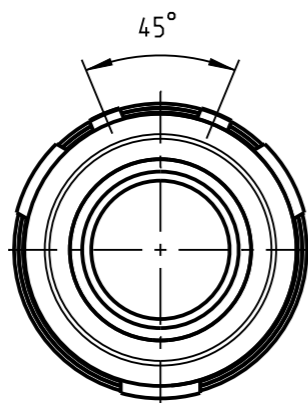
Nur Einsatz dargestellt  
view only insert



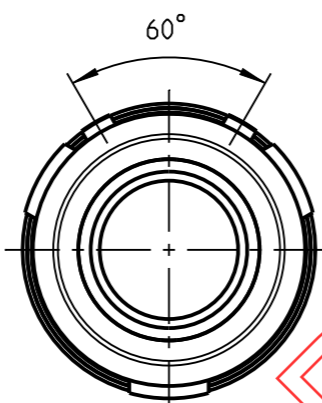
Weitere Kodierungen in Richtung "A":  
further codings in direction "A":  
Nur Gehaeuse dargestellt  
view only housing  
3:1



S11KA\_--



S11KC\_--



S11KF\_--

Technische Daten/Technical Data:

Werkstoffe/Materials:  
Gehaeuse/Housing:

Cu-Legierung  
/cu-alloy  
Cu-Legierung  
/cu-alloy  
PEEK

Kontakte/Contacts:

Isolierkoerper/Insulation Body:

Oberflaechen/Surfaces:  
Gehaeuse/Housing

siehe Tabelle  
see table  
gal. Au

Kontakte/Contacts:

Schutzart im gesteckten Zustand:  
/Protection Class in mated  
condition

IP 68

KontaktØ/ContactØ:  
Anschluß/Termination:  
Löt/Solder

Ø0.9 mm  
0.38mm<sup>2</sup>  
AWG 22

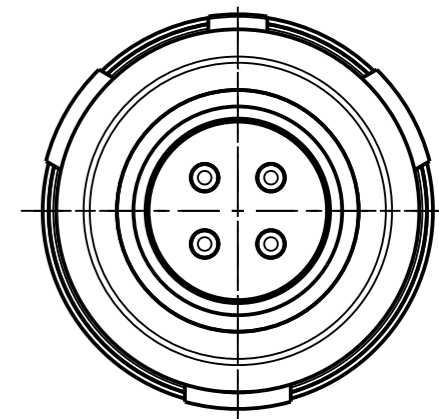
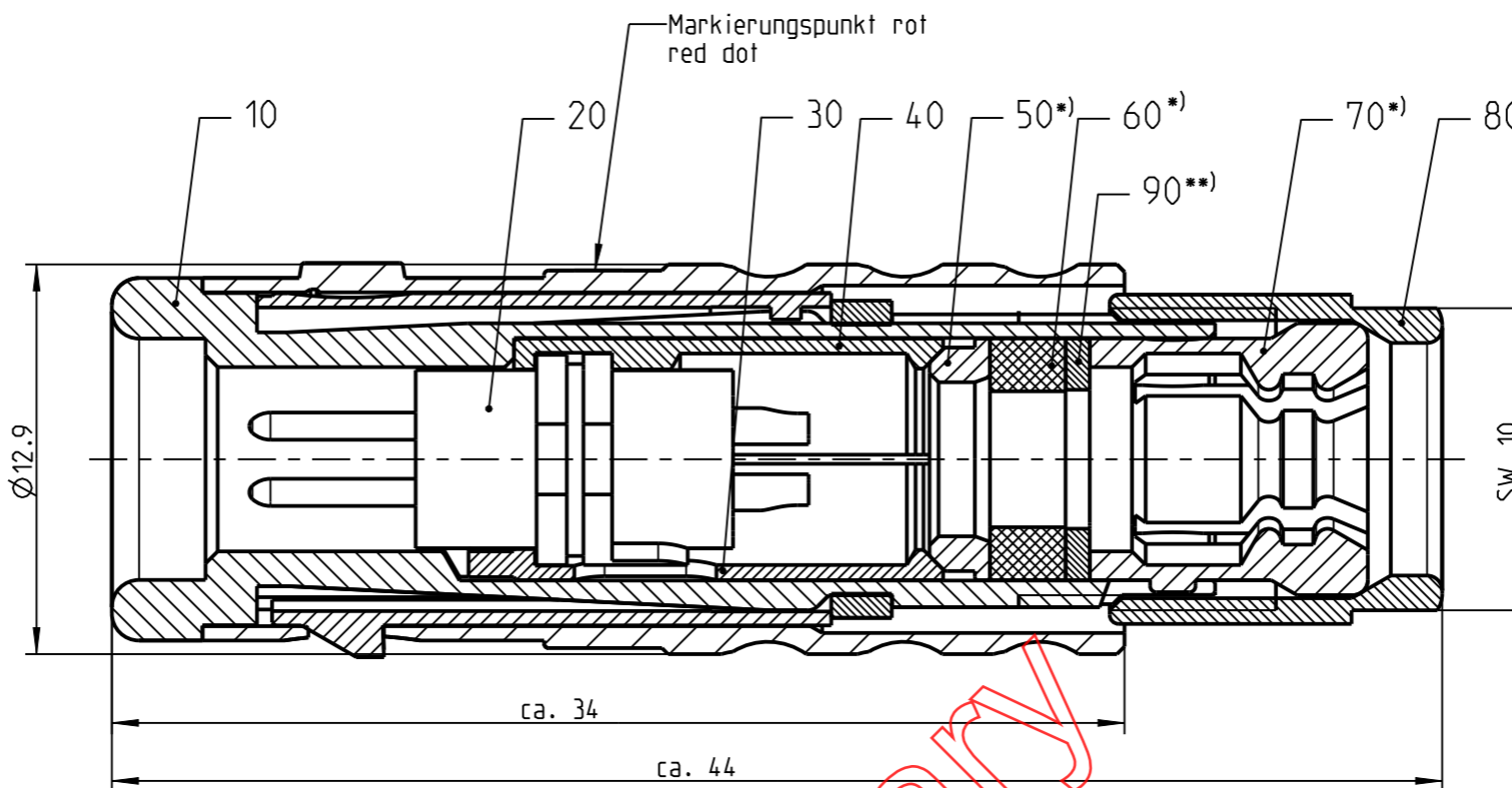
Pruefspannung/Test Voltage:

1.5 kV AC (SAE AS13441)

Strombelastung/Current Load:  
Einzelkontakte/single contacts

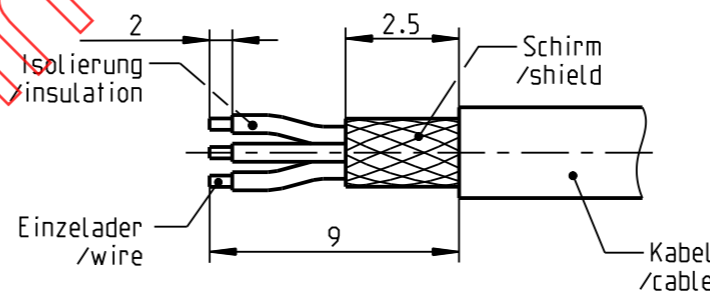
7.5 A

Bei den hier dargestellten ODU-Steckverbindern handelt es sich nach DIN EN 61984:2009 um Steckverbinder ohne Schaltleistung (COC) !  
/the pictured ODU-connectors are in relation to DIN EN 61984:2009 connectors without switching capacity (COC) !



S11K0\_--

empfohlene Abisolierlaenge  
/recommended cable preparation



\*) Darstellung nur Beispiel  
figure on only for example

\*\*) Scheibe nur bei Kabel-Ø ≤ 4.5mm  
washer only at cable-Ø ≤ 4.5mm

S11K__-P04MJG0-7000	> 6.5 - 7.0 mm
S11K__-P04MJG0-6500	> 6.0 - 6.5 mm
S11K__-P04MJG0-6000	> 5.5 - 6.0 mm
S11K__-P04MJG0-5500	> 5.0 - 5.5 mm
S11K__-P04MJG0-5000	> 4.5 - 5.0 mm
S11K__-P04MJG0-4500	> 4.0 - 4.5 mm
S11K__-P04MJG0-4000	> 3.5 - 4.0 mm
S11K__-P04MJG0-3500	> 3.0 - 3.5 mm
S11K__-P04MJG0-3000	> 2.5 - 3.0 mm
S11K__-P04MJG0-2500	> 2.0 - 2.5 mm
S11K__-P04MJG0-2000	> 1.5 - 2.0 mm
S11K__-P04MJG0-1500	> 1.0 - 1.5 mm
S11K_S-P04MJG0-__00	schwarz verchromt black chrome plated
S11K_C-P04MJG0-__00	matt verchromt matt chrome plated
Oxaion-ID	Oberfl. Gehaeuse/ finishing housing
Oxaion-ID	KabelØ cableØ

		Benennung/description: <b>STECKER CPL.</b>		Werkstoff/ material: see BOM
Allgemeintoleranz/general tol.: DIN ISO 2768-mH Tolerierung / tolerance: DIN ISO 8015		CAD-Nr.: design-ID: <b>00039428</b>		Maßstab: scale: <b>4:1</b>
Status/state: Version: revision: <b>B</b>		Teile-ID: part-ID: <b>S11K__-P04MJG0-__00Z</b>		Format: size: <b>A3</b>
Erstellt/prepared 05.08.2008 dscholz	Geändert/revised 18.04.2019 cbrey	Oxaion-Nr.: <b>S11K__-P04MJG0-__00Z</b>		Einheit: dim.: mm
Freigabe/released ODU-MUEHL DORF	Datum/date Name/name	Ursprung/origin.: <b>S11KOC-P04MJG0-...00</b>		Bl.: sheet: 1

# Mouser Electronics

Authorized Distributor

Click to View Pricing, Inventory, Delivery & Lifecycle Information:

[ODU USA:](#)

[S11KAC-P04MJG0-4000](#)