

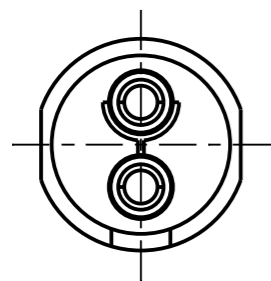
Fuer diese Unterlage behalten wir uns alle Rechte vor, auch fuer den Fall der Patenterteilung oder Gebrauchsmustereintragung. Sie darf ohne unsere vorherige schriftliche Zustimmung weder vervielfaeltigt noch sonstwie benutzt, noch Dritten zugaenglich gemacht werden.

Mur rol gestempelte oder auf Laufrarte gedruckte Dokumente unterliegen dem Nachrungsdiens und sind zur Fertigung freigegeben. Only red stamped or on jobcard printed documents are managed. These documents are approved for production.

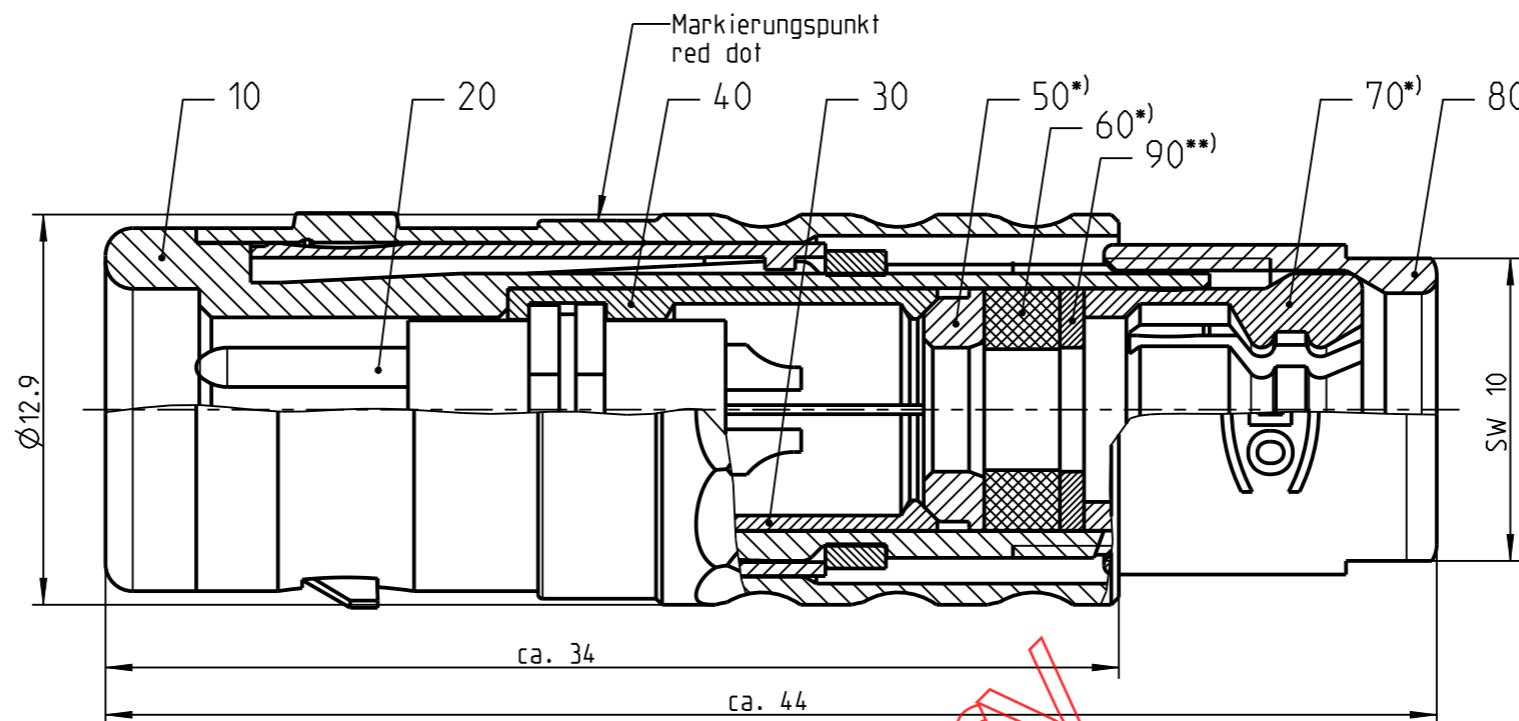
All Rights reserved, including possible patents or trademarks. Documents shall not be provided to a third party or duplicated in any form without prior written permission.

CAD: Creo Parametric

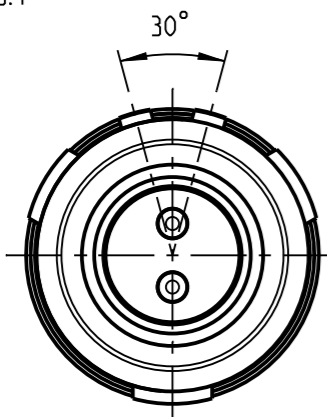
Nur Einsatz dargestellt
view only insert



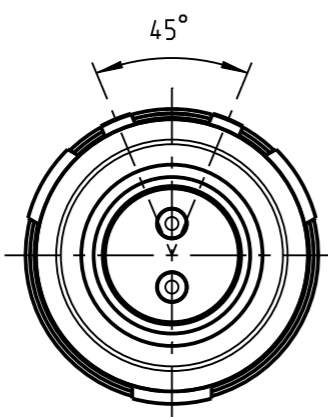
Ø12.9



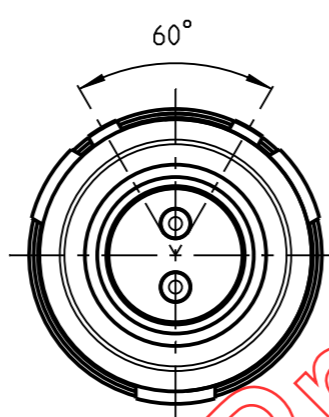
Weitere Kodierungen in Richtung "A":
further codings in direction "A":
3:1



S11KA _ _ _ _

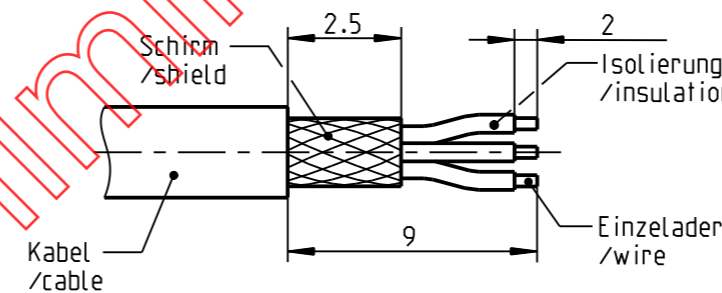


S11KC _ _ _ _



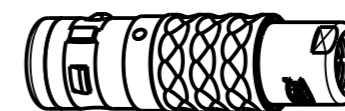
S11KF _ _ _ _

empfohlene Abisolierlaenge
/recommended cable preparation



*) Darstellung nur Beispiel
figure on only for example

**) Scheibe nur bei Kabel-Ø ≤ 4.5mm
washer only at cable-Ø ≤ 4.5mm



1:1

Technische Daten/Technical Data:

Werkstoffe/Materials:
Gehaeuse/Housing:

Cu-Legierung
/cu-alloy

Kontakte/Contacts:

Cu-Legierung
/cu-alloy

Isolierkoerper/Insulation Body:

PEEK

Oberflaechen/Surfaces:
Gehaeuse/Housing

siehe Tabelle
see table
gal. Au

Kontakte/Contacts:

Schutzart im gesteckten Zustand:
/Protection Class in mated
condition

IP 68

KontaktØ/ContactØ:
Anschluß/Termination:
Löt/Solder

Ø1.3 mm
0.5 mm²
AWG 20

Pruefspannung/Test Voltage:

1.65 kV AC (SAE AS13441)

Strombelastung/Current Load:
Einzelkontakte/single contacts

12 A

Bei den hier dargestellten ODU-Steckverbindern handelt es sich nach
DIN EN 61984:2009 um Steckverbinder ohne Schaltleistung (COC) !
/the pictured ODU-connectors are in relation to DIN EN 61984:2009
connectors without switching capacity (COC) !

S11K_S-P02MPHO-__00	schwarz verchromt black chrome-plated	S11K__-P02MPHO-7000	> 6.5 - 7.0 mm
S11K_C-P02MPHO-__00	matt verchromt matt chrome-plated	S11K__-P02MPHO-6500	> 6.0 - 6.5 mm
Oxaion-ID	Gehaeuseoberflaeche housingsurface	S11K__-P02MPHO-6000	> 5.5 - 6.0 mm
		S11K__-P02MPHO-5500	> 5.0 - 5.5 mm
		S11K__-P02MPHO-5000	> 4.5 - 5.0 mm
		S11K__-P02MPHO-4500	> 4.0 - 4.5 mm
		S11K__-P02MPHO-4000	> 3.5 - 4.0 mm
		S11K__-P02MPHO-3500	> 3.0 - 3.5 mm
		S11K__-P02MPHO-3000	> 2.5 - 3.0 mm
		S11K__-P02MPHO-2500	> 2.0 - 2.5 mm
		S11K__-P02MPHO-2000	> 1.5 - 2.0 mm
		S11K__-P02MPHO-1500	> 1.0 - 1.5 mm
Oxaion-ID	KabelØ cableØ		

		Benennung/description: Stecker cpl.		Werkstoff/ material: see BOM	
Allgemeintoleranz/general tol.: DIN ISO 2768-mH Tolerierung / tolerance: DIN ISO 8015		CAD-Nr.: design-ID: 00160994		Maßstab: scale: 4:1	
Status/state:		Version: revision: -		Format: size: A3	
Erstellt/prepared 18.04.2019 Geaendert/revised 18.04.2019 Freigabe/released		Teile-ID: part-ID: Oxaion-Nr.: S11K__-P02MPHO-__00Z		Einheit: dim.: mm	
ODU-MUEHL DORF Datum/date		Name/name		Bl.: sheet: 1	

Mouser Electronics

Authorized Distributor

Click to View Pricing, Inventory, Delivery & Lifecycle Information:

[ODU USA:](#)

[S11KAC-P02MPH0-1500](#)