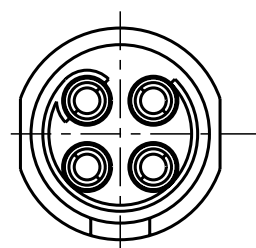


Für diese Unterlage behalten wir uns alle Rechte vor, auch für den Fall der Patentverletzung oder Gebrauchsmusterinfraktion. Sie darf ohne unsere vorherige schriftliche Zustimmung weder vervielfältigt noch sonstwie benutzt, nach Dritten zugänglich gemacht werden.

Nur rot gestempelte oder auf Laufkarte gedruckte Dokumente unterliegen dem Änderungsdienst und sind zur Fertigung freigegeben. Only red stamped or on jobcard printed documents are managed. These documents are approved for production.

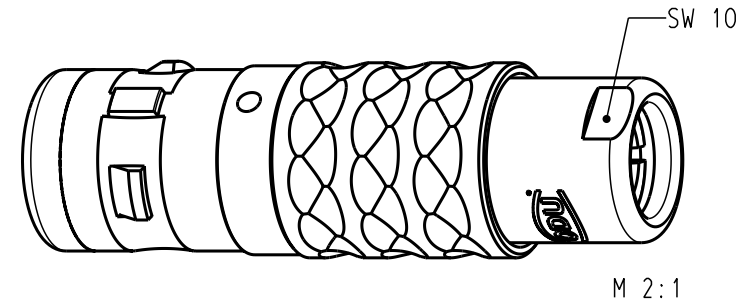
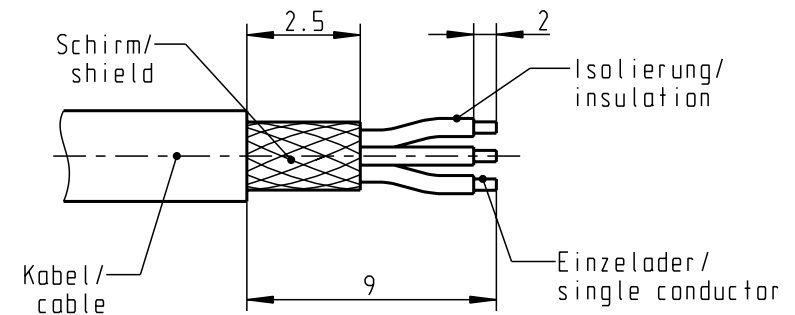
All Rights reserved, including possible patents or trademarks. Documents shall not be provided to a third party or duplicated in any form without prior written permission.

CAD: Pro/ENGINEER

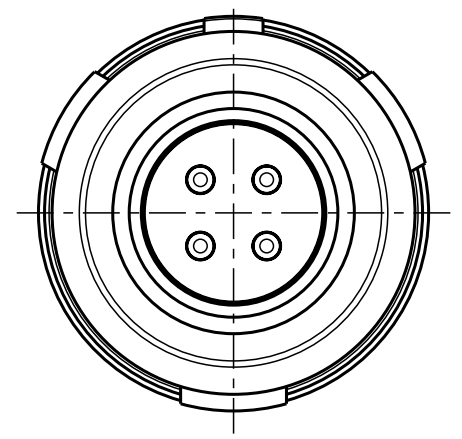
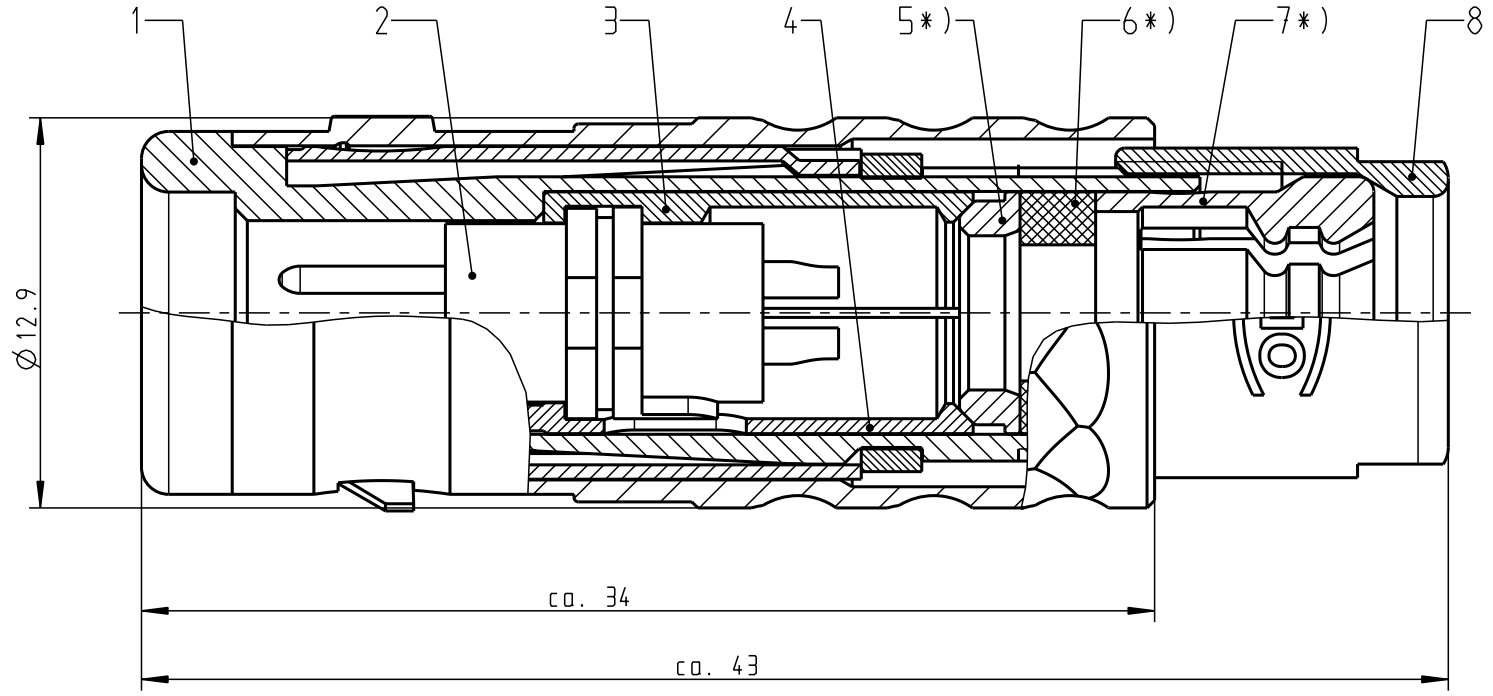


nur Einsatz dargestellt!
view only insert!

Abisolierlänge/
Cable Preparation



Anzugsdrehmoment: 1.0 Nm
torque value




Technische Daten/Technical Data:

Werkstoffe/Materials: Gehäuse/Housing:	Cu-Legierung /Cu-alloy	KontaktØ /ContactØ:	Ø 0.9 mm
Kontakte/Contacts:	Cu-Legierung /Cu-alloy	Anschluß/Termination:	0.38mm ² AWG 22
Isolierkörper/Insulation Body:	PEEK	Löt/Solder	
Oberflächen/Surfaces: Gehäuse/Housing	matt verchromt matt chrome-plated	Prüfspannung/Test Voltage:	875 V AC
Kontakte/Contacts:	gal. Au	Strombelastung/Current Load:	10 A
Schutzart im gesteckten Zustand: IP 68 /Protection Class in mated condition		Einzelkontakte/single contacts	

*) Darstellung nur Beispiel
Figure on only for example !

S11KOC-P04MJGO-7000	> 6.5-7.0 mm
S11KOC-P04MJGO-6500	> 6.0-6.5 mm
S11KOC-P04MJGO-6000	> 5.5-6.0 mm
S11KOC-P04MJGO-5500	> 5.0-5.5 mm
S11KOC-P04MJGO-5000	> 4.5-5.0 mm
S11KOC-P04MJGO-4500	> 4.0-4.5 mm
S11KOC-P04MJGO-4000	> 3.5-4.0 mm
S11KOC-P04MJGO-3500	> 3.0-3.5 mm
S11KOC-P04MJGO-3000	> 3.0-3.5 mm
S11KOC-P04MJGO-2500	> 2.0-2.5 mm
S11KOC-P04MJGO-2000	> 1.5-2.0 mm
Zeichnungs Nr.:/ drawing-nr.	Kabel- Ø / cable-Ø

Maße ohne Toleranzangabe nach mittel DIN ISO 2768				Rohteil:		Rohgew.:	PE-Modell-Nr.:
2008 Tag Name				Benennung:		CAD-Nr.:	Bl.:
Bearb. 05.08. D.Stein				Stecker cpl.		00039428	Maßstab:
Gepr.							4:1
Norm.							Vervielf. Pause
				Zeichnungs Nr.:		S11KOC-P04MJGO-..00	
				Ersatz für:		Nr.	
And-zust.	Aend.-Mitt.	Datum	Name	 otto dunkel gmbh			

Mouser Electronics

Authorized Distributor

Click to View Pricing, Inventory, Delivery & Lifecycle Information:

[ODU USA:](#)

[S11K0C-P04MJG0-2500](#)