

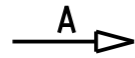
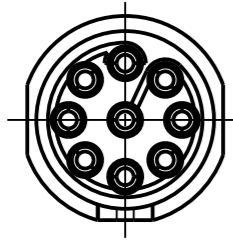
Fuer diese Unterlage behalten wir uns alle Rechte vor, auch fuer den Fall der Patenterteilung oder Gebrauchsmustereintragung. Sie darf ohne unsere vorherige schriftliche Zustimmung weder vervielfaeltigt noch sonstwie benutzt, noch Dritten zugaenglich gemacht werden.

Mur rol gestempelte oder auf Laufrarte gedruckte Dokumente unterliegen dem Inaerungsdiens und sind zur Fertigung freigegeben. Only red stamped or on jobcard printed documents are managed. These documents are approved for production.

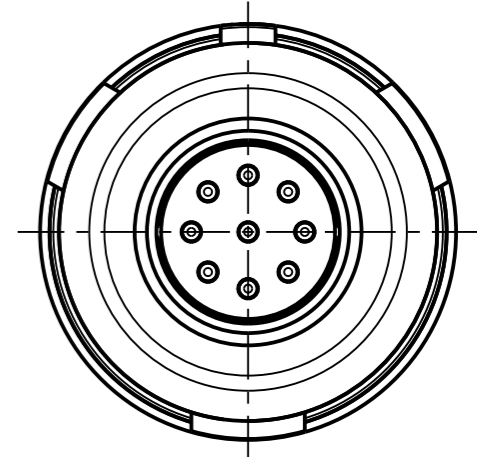
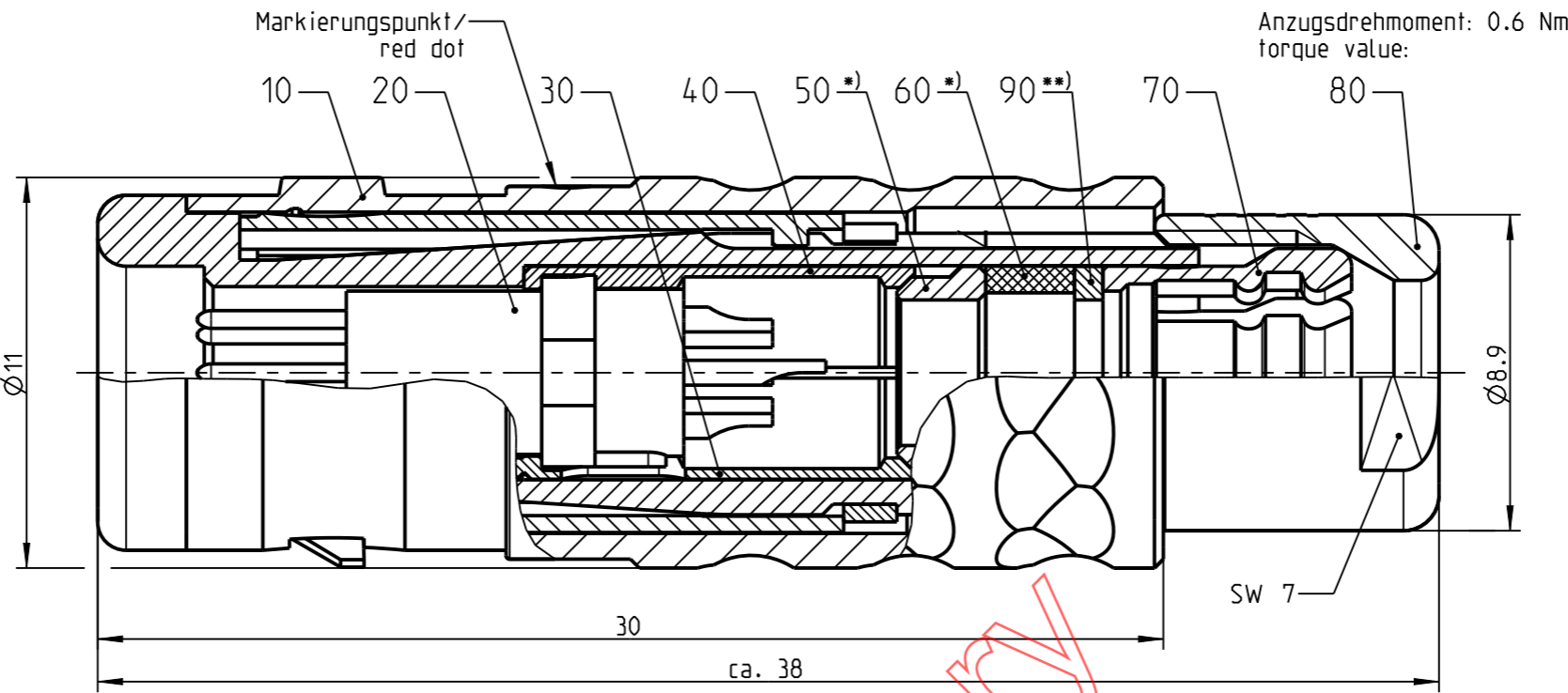
All Rights reserved, including possible patents or trademarks. Documents shall not be provided to a third party or duplicated in any form without prior written permission.

CAD: Creo Parametric

nur Einsatz dargestellt !
view only insert !

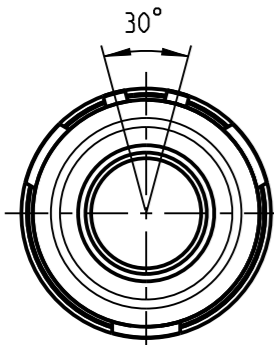


Ø11

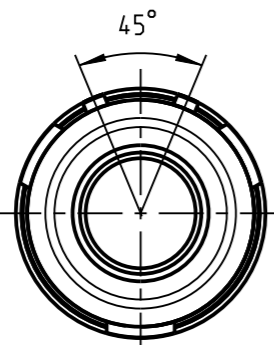


S10K0_--_--

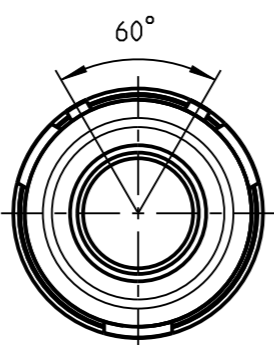
weitere Kodierungen in Richtung "A":
further codings in direction "A":
nur Gehaeuse dargestellt! / view only housing!
3:1



S10KA_--_--

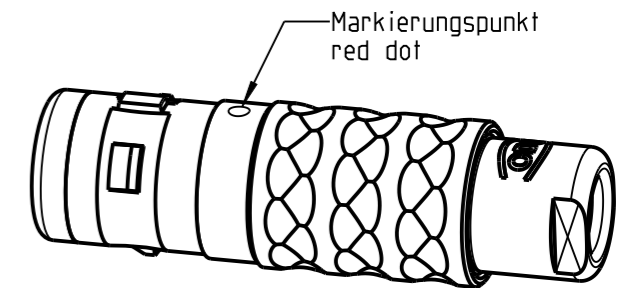
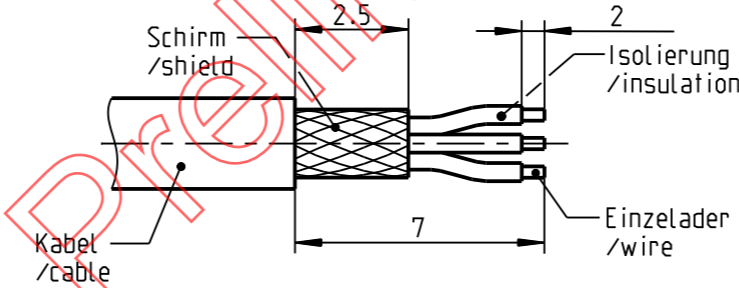


S10KC_--_--



S10KF_--_--

empfohlene Abisolierlaenge
/recommended cable preparation



2:1

*) Darstellung nur Beispiel
figure on only for example

***) Scheibe nur bei Kabel-Ø ≤ 3.5mm
washer only at cable-Ø ≤ 3.5mm

Technische Daten/Technical Data:

Werkstoffe/Materials:
Gehaeuse/Housing: Cu-Legierung /cu-alloy
Kontakte/Contacts: Cu-Legierung /cu-alloy
Isolierkoerper/Insulation Body: PEEK

KontaktØ/ContactØ: Ø0.5 mm
Anschluß/Termination: 0.08mm² AWG 28
Loet/solder
Pruefspannung/Test Voltage: 0.6 kV AC (SAE AS 13441)
Strombelastung/Current Load: 4 A
Einzelkontakte/single contacts

Oberflaechen/Surfaces:
Gehaeuse/Housing: siehe Tabelle see table
Kontakte/Contacts: gal. Au
Schutzart/Protection class: IP 68
im gesteckten Zustand /plugged condition

Bei den hier dargestellten ODU-Steckverbindern handelt es sich nach DIN EN 61984:2009 um Steckverbinder ohne Schaltleistung (COC) !
/the pictured ODU-connectors are in relation to DIN EN 61984:2009 connectors without switching capacity (COC) !

| | | | |
|---------------------|--|-----------------------------|------------------|
| S10K_C-P09MCCO-__00 | matt verchromt matt chrome plated | S10K__-P09MCCO-5000 | > 4.5 - 5.0 |
| S10K_S-P09MCCO-__00 | schwarz verchromt black chrome plated | S10K__-P09MCCO-4500 | > 4.0 - 4.5 |
| Oxaion-ID | Oberfl. Gehaeuse/ surface housing | S10K__-P09MCCO-4000 | > 3.5 - 4.0 |
| | | S10K__-P09MCCO-3500 | > 3.0 - 3.5 |
| | | S10K__-P09MCCO-3000 | > 2.5 - 3.0 |
| | | S10K__-P09MCCO-2500 | > 2.0 - 2.5 |
| | | S10K__-P09MCCO-2000 | > 1.5 - 2.0 |
| | | Artikelnummer partnumber | KabelØ cabelØ |

| | | | | |
|--|------------------------------------|---|-------------------------|------------------------------------|
| | | Benennung/description: Stecker cpl. plug cpl. | | Werkstoff: material: see BOM |
| Allgemeintoleranz/general tol.: DIN ISO 2768-mH Tolerierung / Tolerancing: DIN ISO 8015 | | CAD-Nr.: design-ID: 00161171 | | Maßstab: scale: 5:1 |
| Status/state: | Version: revision: - | Teile-ID: part-ID: | | Format: size: A3 |
| Erstellt/prepared 23.04.2019 tschroedl | Oxaion-Nr.: S10K__-P09MCCO-__00 | | Einheit: dim.: mm | |
| Geaendert/revised 23.04.2019 tschroedl | Ursprung/origin.: | | Bl.: sheet: 1 | |
| Freigabe/released | | | | |
| ODU-MUEHL DORF | Datum/date | Name/name | | |

Mouser Electronics

Authorized Distributor

Click to View Pricing, Inventory, Delivery & Lifecycle Information:

[ODU USA:](#)

[S10KAC-P09MCC0-3500](#)