

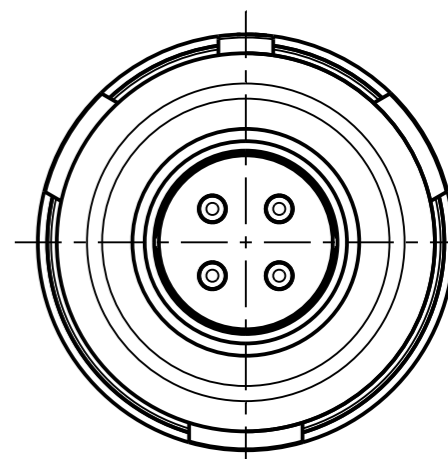
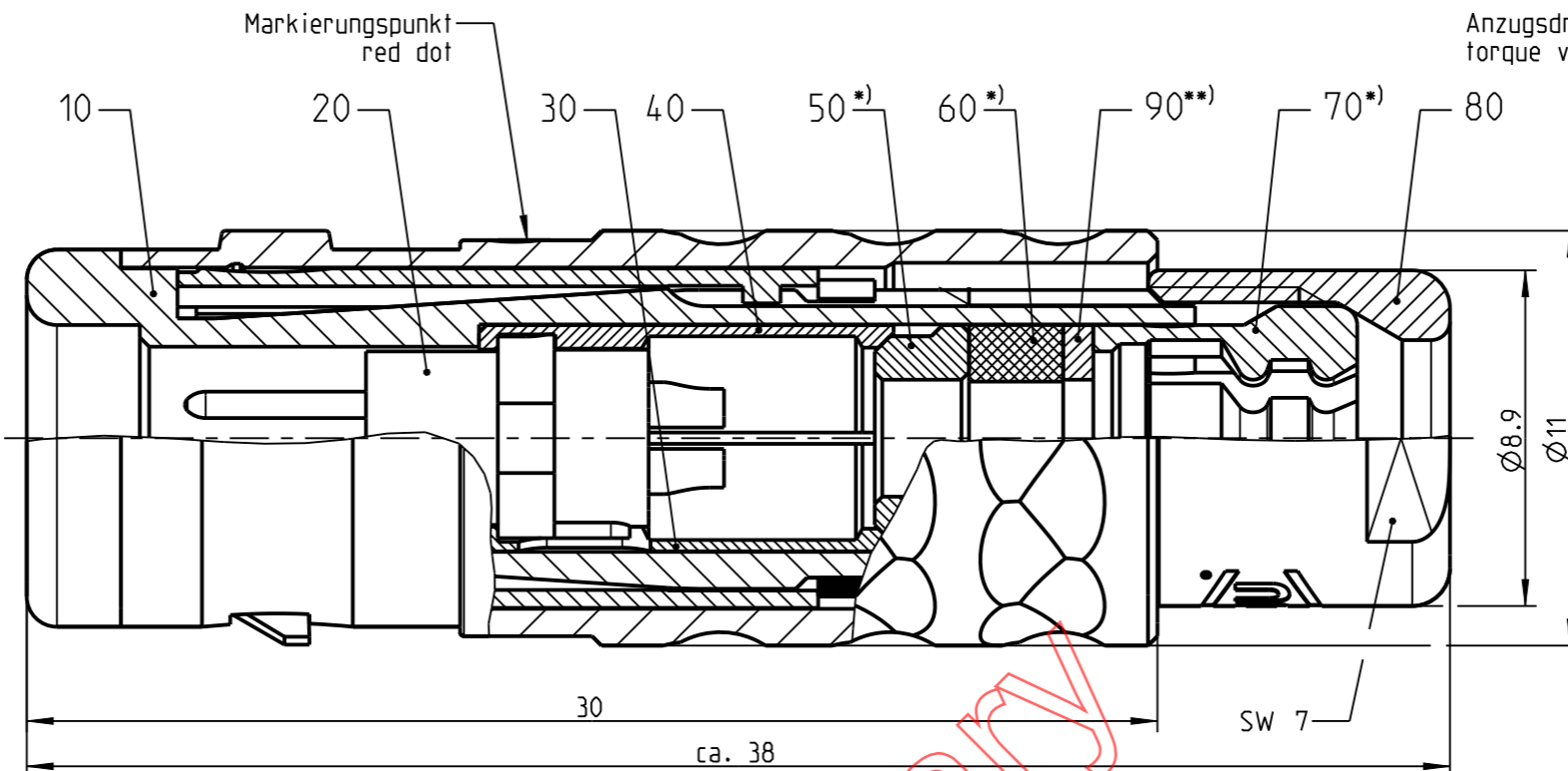
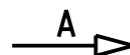
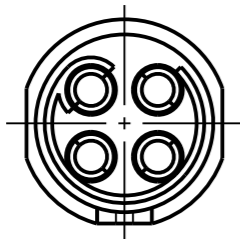
Fuer diese Unterlage behalten wir uns alle Rechte vor, auch fuer den Fall der Patenterteilung oder Gebrauchsmustereintragung. Sie darf ohne unsere vorherige schriftliche Zustimmung weder vervielfaeltigt noch sonstwie benutzt, noch Dritten zugaeenglich gemacht werden.

Nur rot gestempelte oder auf Laufrarte gedruckte Dokumente unterliegen dem Nachungsdienst und sind zur Fertigung freigegeben. Only red stamped or on jobcard printed documents are managed. These documents are approved for production.

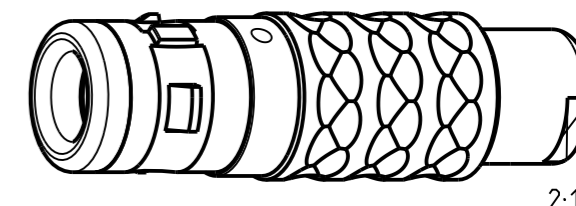
All Rights reserved, including possible patents or trademarks. Documents shall not be provided to a third party or duplicated in any form without prior written permission.

CAD: Creo Parametric

Nur Einsatz dargestellt
view only insert



S10K0C - ---



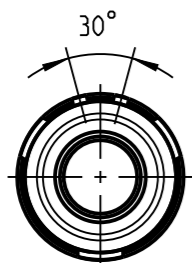
2:1

*) Darstellung nur Beispiel
figure on only for example

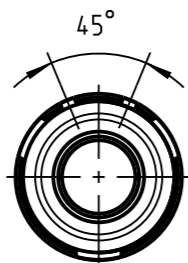
***) Scheibe nur bei Kabel-Ø ≤ 3.5mm
washer only at cable-Ø ≤ 3.5mm

Weitere Kodierungen in Richtung "A"
further codings in direction "A"
(nur Gehaeuse dargestellt / view only housing)

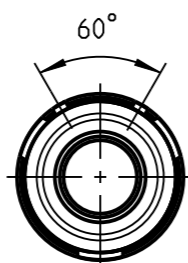
2:1



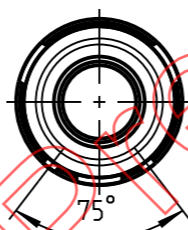
S10KAC - ---



S10KCC - ---

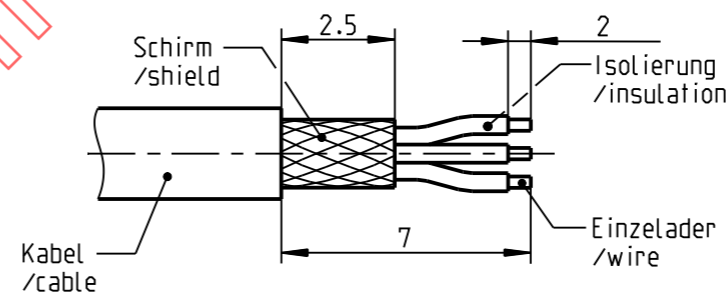


S10KFC - ---



S10KHC - ---

empfohlene Abisolierlaenge
recommended cable preparation



Technische Daten/Technical Data:

Werkstoffe/Materials:
Gehaeuse/Housing:

Cu-Legierung
/cu-alloy

Kontakte/Contacts:

Cu-Legierung
/cu-alloy

Isolierkoerper/Insulation Body:

PEEK

Oberflaechen/Surfaces:
Gehaeuse/Housing:

matt verchromt
matt chrome-plated
gal. Au

Kontakte/Contacts:

Schutzart/Protection class:
im gesteckten Zustand
/plugged condition

IP 68

KontaktØ/ContactØ: Ø0.7 mm
Anschluß/Termination: 0.38mm²
Loet/solder AWG 22

Pruefspannung/Test Voltage: (A) 0.9 kV AC (SAE AS 13441)

Strombelastung/Current Load:
Einzelkontakte/single contacts: (A) 7.5 A

Bei den hier dargestellten ODU-Steckverbindern handelt es sich nach DIN EN 61984:2009 um Steckverbinder ohne Schaltleistung (COC) !
/the pictured ODU-connectors are in relation to DIN EN 61984:2009 connectors without switching capacity (COC) !

S10K_C-P04MFG0-5000	> 4.5 - 5.0 mm
S10K_C-P04MFG0-4500	> 4.0 - 4.5 mm
S10K_C-P04MFG0-4000	> 3.5 - 4.0 mm
S10K_C-P04MFG0-3500	> 3.0 - 3.5 mm
S10K_C-P04MFG0-3000	> 2.5 - 3.0 mm
S10K_C-P04MFG0-2500	> 2.0 - 2.5 mm
S10K_C-P04MFG0-2000	> 1.5 - 2.0 mm
Oxaion-ID	KabelØ cableØ

		Benennung/description: Stecker cpl.		Werkstoff: material: see BOM	
Allgemeintoleranz/general tol.: DIN ISO 2768-mH Tolerierung / Tolerancing: DIN ISO 8015		CAD-Nr.: design-ID: 00039831		Maßstab: scale: 5:1	
Status/state:		Version: revision: A		Format: size: A3	
Erstellt/prepared 11.09.2008 dscholz		Teile-ID: part-ID:		Einheit: dim.: mm	
Geeandert/revised 24.04.2019 tschroedl		Oxaion-Nr.: S10K_C - P04MFG0 - __00		Bl.: sheet: 1	
Freigabe/released		Ursprung/origin.: S10K0C - P04MFG0 - ..00			
ODU-MUEHL DORF Datum/date		Name/name			

Mouser Electronics

Authorized Distributor

Click to View Pricing, Inventory, Delivery & Lifecycle Information:

[ODU USA:](#)

[S10KAC-P04MFG0-4000](#)