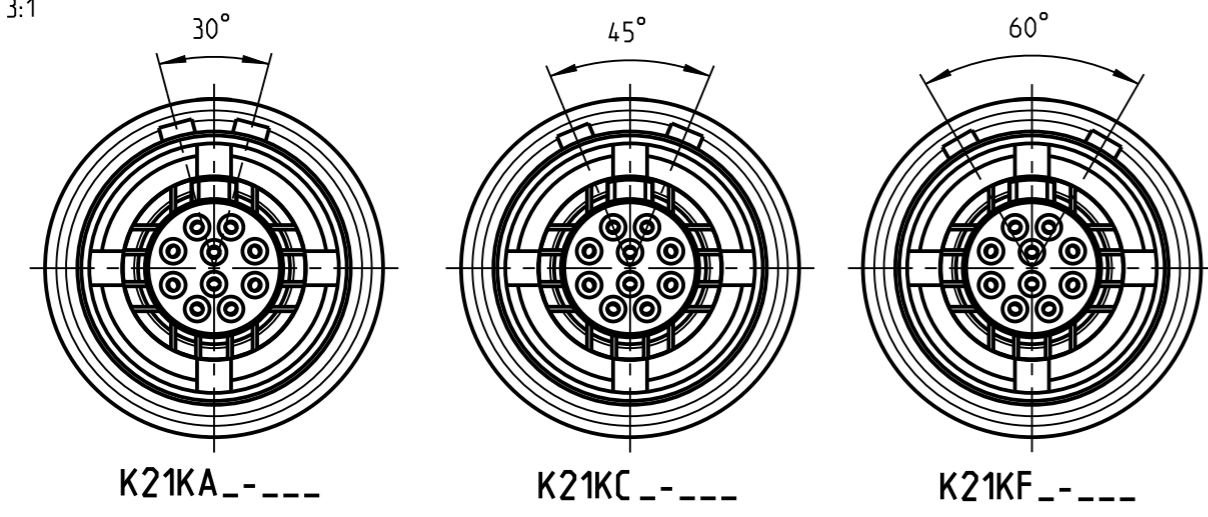
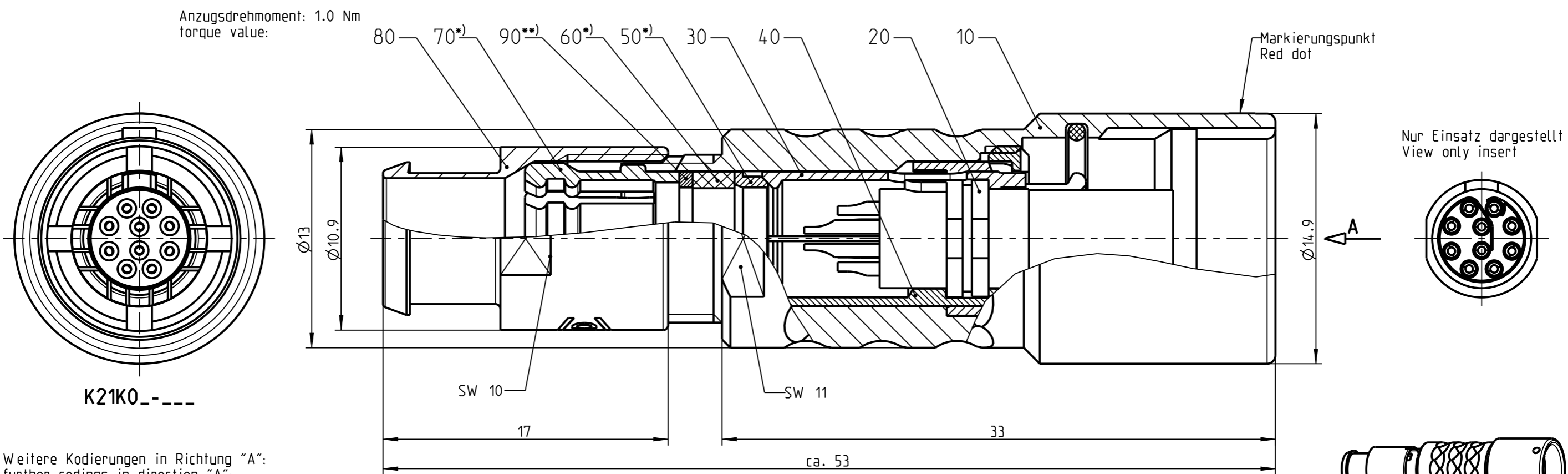


Fuer diese Unterlage behalten wir uns alle Rechte vor, auch fuer den Fall der Patenterteilung oder Gebrauchsmustereintragung. Sie darf ohne unsere vorherige schriftliche Zustimmung weder vervielfaeltigt noch sonstwie benutzt, noch Dritten zuganglich gemacht werden.

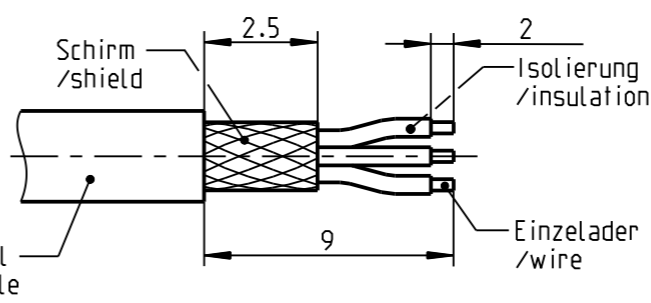
Nur rot gestempelte oder auf Laufkarte gedruckte Dokumente unterliegen dem Aenderungsdienst und sind zur Fertigung freigegeben. Only red stamped or on jobcard printed documents are managed. These documents are approved for production.

All Rights reserved, including possible patents or trademarks. Documents shall not be provided to a third party or duplicated in any form without prior written permission.

CAD: Creo Parametric



empfohlene Abisolierlaenge /recommended cable preparation



*) Darstellung nur Beispiel figure on only for example
 **) Scheibe nur bei Kabel-Ø ≤ 4.5mm washer only at cable-Ø ≤ 4.5mm

K21K__-P10LCC0-700S	> 6.5 - 7.0 mm
K21K__-P10LCC0-650S	> 6.0 - 6.5 mm
K21K__-P10LCC0-600S	> 5.5 - 6.0 mm
K21K__-P10LCC0-550S	> 5.0 - 5.5 mm
K21K__-P10LCC0-500S	> 4.5 - 5.0 mm
K21K__-P10LCC0-450S	> 4.0 - 4.5 mm
K21K__-P10LCC0-400S	> 3.5 - 4.0 mm
K21K__-P10LCC0-350S	> 3.0 - 3.5 mm
K21K__-P10LCC0-300S	> 2.5 - 3.0 mm
K21K__-P10LCC0-250S	> 2.0 - 2.5 mm
K21K__-P10LCC0-200S	> 1.5 - 2.0 mm
K21K__-P10LCC0-150S	> 1.0 - 1.5 mm
Oxaion-ID	KabelØ / cableØ

Technische Daten/Technical Data:

Werkstoffe/Materials: Gehaeuse/Housing:	Cu-Legierung /cu-alloy	KontaktØ/ContactØ: Anschluß/Termination: Loet/solder	Ø0.5 mm 0.08mm ² AWG 28
Kontakte/Contacts:	Cu-Legierung /cu-alloy	Pruefspannung/Test Voltage:	1.0 kV AC (SAE AS 13441)
Isolierkoerper/Insulation Body:	PEEK	Strombelastung/Current Load: Einzelkontakte/single contacts:	4 A
Oberflaechen/Surfaces: Gehaeuse/Housing:	siehe Tabelle see table	Bei den hier dargestellten ODU-Steckverbindern handelt es sich nach DIN EN 61984:2009 um Steckverbinder ohne Schaltleistung (COC) ! /the pictured ODU-connectors are in relation to DIN EN 61984:2009 connectors without switching capacity (COC) !	
Kontakte/Contacts:	gal. Au		
Schutzart/Protection class: im gesteckten Zustand /plugged condition	IP 68		

		Benennung/description: KABELTEIL CPL.	Werkstoff: material: see BOM
Allgemeintoleranz/general tol.: DIN ISO 2768-mH Tolerierung / Tolerancing: DIN ISO 8015		CAD-Nr.: design-ID: 00146990	Maßstab: scale: 4:1
Status/state: Approved	Version: revision: -	Teile-ID: part-ID:	Format: size: A3
Erstellt/prepared 30.08.2018 tschroedl	Freigebe/released 03.09.2018 srueckerl	Oxaion-Nr.: K21K__-P10LCC0-__OS	Einheit: dim.: mm
ODU-MUEHL DORF	Datum/date	Name/name	Bl.: sheet: 1

Mouser Electronics

Authorized Distributor

Click to View Pricing, Inventory, Delivery & Lifecycle Information:

[ODU USA:](#)

[K21KAC-P10LCC0-150S](#)