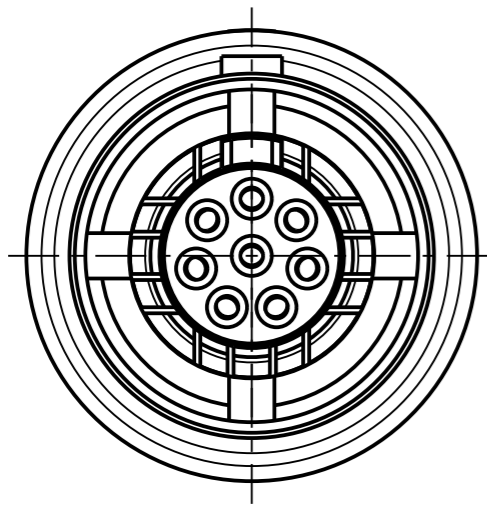


Fuer diese Unterlage behalten wir uns alle Rechte vor, auch fuer den Fall der Patenterteilung oder Gebrauchsmustereintragung. Sie darf ohne unsere vorherige schriftliche Zustimmung weder vervielfaeltigt noch sonstwie benutzt, noch Dritten zugaenglich gemacht werden.

Nur rot gestempelte oder auf Laufkarte gedruckte Dokumente unterliegen dem Aenderungsdienst und sind zur Fertigung freigegeben. Only red stamped or on jobcard printed documents are managed. These documents are approved for production.

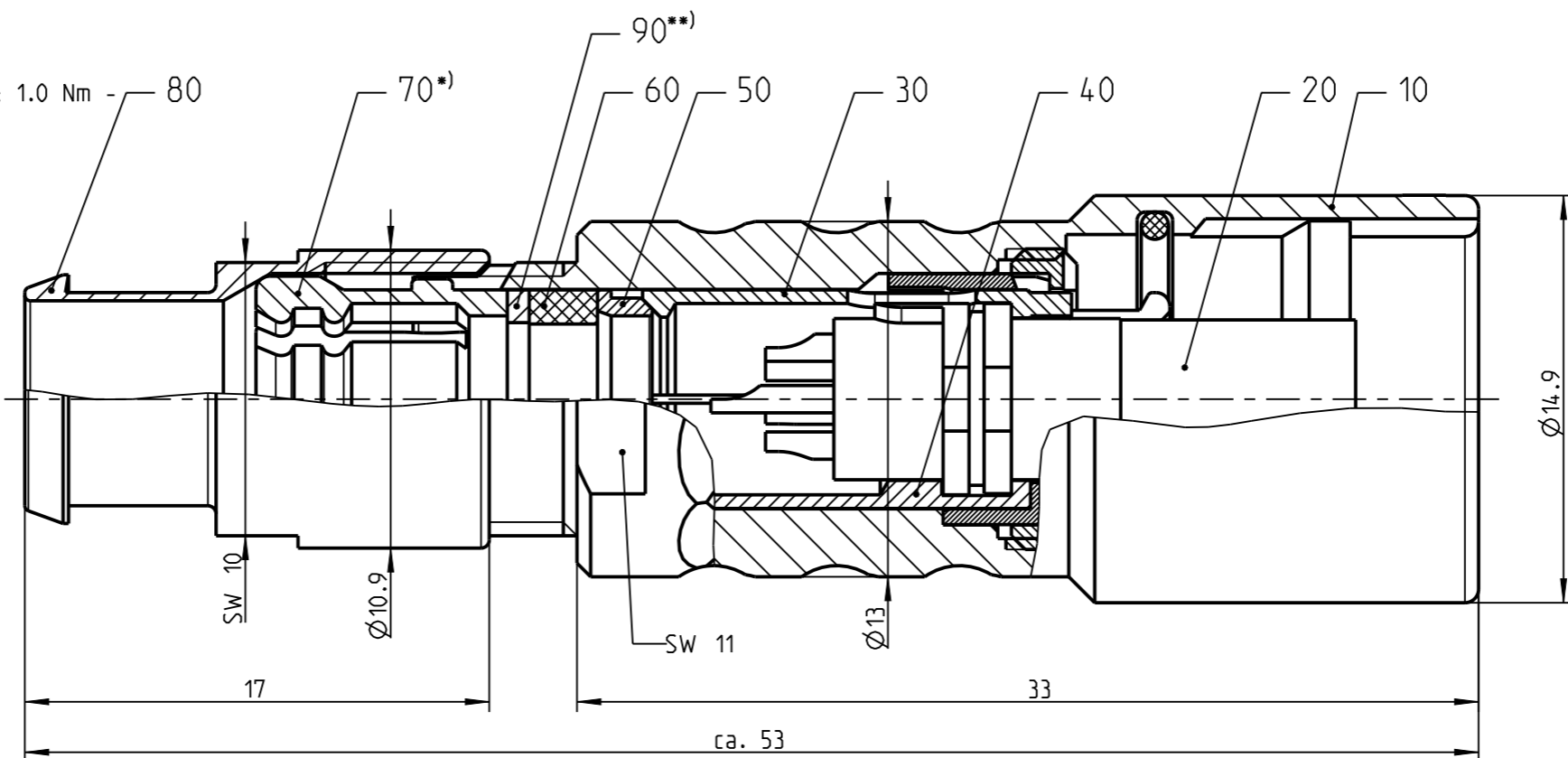
All Rights reserved, including possible patents or trademarks. Documents shall not be provided to a third party or duplicated in any form without prior written permission.

CAD: Creo Parametric

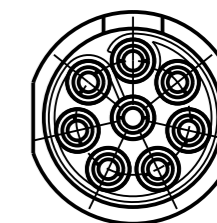


K21K0C - ---

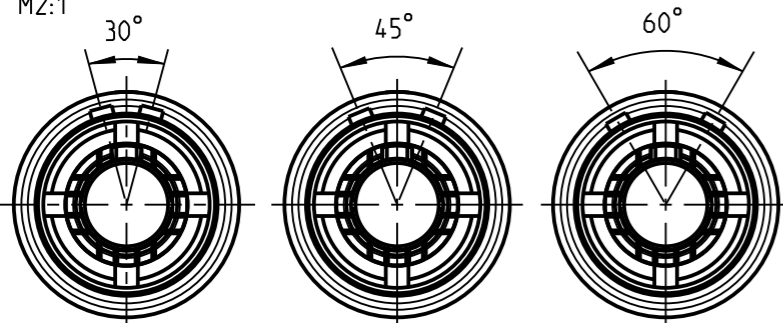
Anzugsdrehmoment: 1.0 Nm
torque value



Nur Einsatz dargestellt
view only insert



Ansicht der Kodierungen in Richtung "A" !
(Darstellung ohne Einsatz !)
view of codings in direction "A". without insert !
M2:1

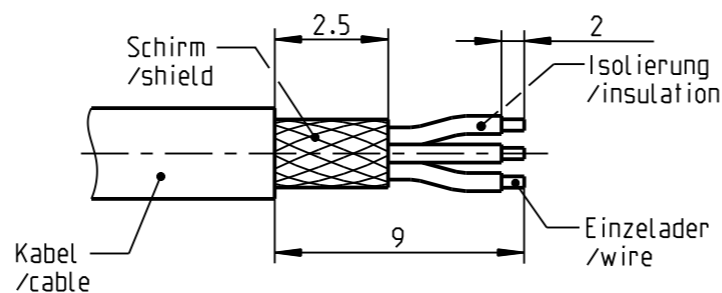


K21KAC - ---

K21KCC - ---

K21KFC - ---

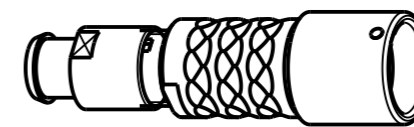
empfohlene Abisolierlaenge
/recommended cable preparation



*) Darstellung nur Beispiel
figure on only for example

***) Scheibe nur bei Kabel- $\varnothing \leq 4.5$ mm
washer only at cable- $\varnothing \leq 4.5$ mm

Knickschutztuelle separat bestellen
Order bend relief separately



1:1

Technische Daten/Technical Data:

Werkstoffe/Materials:
Gehaeuse/Housing: Cu-Legierung /cu-alloy

Kontakte/Contacts:
Cu-Legierung /cu-alloy

Isolierkoerper/Insulation Body: PEEK

Oberflaechen/Surfaces:
Gehaeuse/Housing: matt verchromt /matt chrome-plated

Kontakte/Contacts:
gal. Au

Schutzart/Protection class:
im gesteckten Zustand /plugged condition IP 68

Kontakt \varnothing /Contact \varnothing : $\varnothing 0.7$ mm
Anschluß/Termination: 0.38mm^2
Loet/solder: AWG 22

Pruefspannung/Test Voltage: 0.9 kV AC (SAE AS 13441)

Strombelastung/Current Load: 7.5 A
Einzelkontakte/single contacts

Bei den hier dargestellten ODU-Steckverbindern handelt es sich nach DIN EN 61984:2009 um Steckverbinder ohne Schaltleistung (COC) !
/the pictured ODU-connectors are in relation to DIN EN 61984:2009 connectors without switching capacity (COC) !

K21K_C-P08LFG0-750S	> 7.0 - 7.5 mm
K21K_C-P08LFG0-700S	> 6.5 - 7.0 mm
K21K_C-P08LFG0-650S	> 6.0 - 6.5 mm
K21K_C-P08LFG0-600S	> 5.5 - 6.0 mm
K21K_C-P08LFG0-550S	> 5.0 - 5.5 mm
K21K_C-P08LFG0-500S	> 4.5 - 5.0 mm
K21K_C-P08LFG0-450S	> 4.0 - 4.5 mm
K21K_C-P08LFG0-400S	> 3.5 - 4.0 mm
K21K_C-P08LFG0-350S	> 3.0 - 3.5 mm
K21K_C-P08LFG0-300S	> 2.5 - 3.0 mm
K21K_C-P08LFG0-250S	> 2.0 - 2.5 mm
K21K_C-P08LFG0-200S	> 1.5 - 2.0 mm
K21K_C-P08LFG0-150S	> 1.0 - 1.5 mm
Oxaion-ID	Kabel \varnothing cable \varnothing

		Benennung/description: Kabelteil	Werkstoff: material: see BOM
Allgmeintoleranz/general tol.: DIN ISO 2768-mH Tolerierung / Tolerancing: DIN ISO 8015		CAD-Nr.: design-ID: 00121156	Maßstab: scale: 4:1
Status/state: Approved	Version: revision: -	Teile-ID: part-ID:	Format: size: A3
Erstellt/prepared 22.06.2017 cbrey	Geaendert/revised 22.06.2017 cbrey	Oxaion-Nr.: K21K_C-P08LFG0-___S	Einheit: dim.: mm
Freigabe/released 28.06.2017 rtrager	ODU-MUEHLDORF Datum/date	Ursprung/origin.:	Bl.: sheet: 1

Mouser Electronics

Authorized Distributor

Click to View Pricing, Inventory, Delivery & Lifecycle Information:

[ODU USA:](#)

[K21KAC-P08LFG0-600S](#)