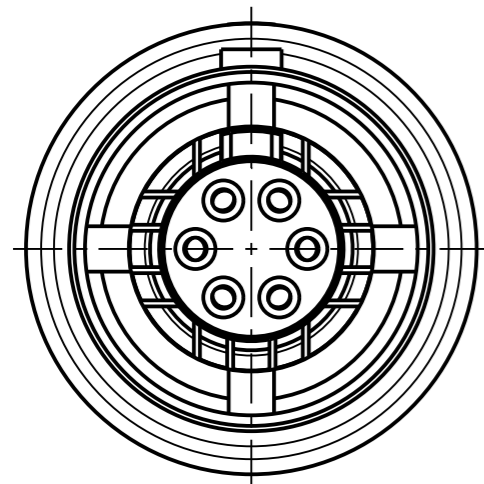


Fuer diese Unterlage behalten wir uns alle Rechte vor, auch fuer den Fall der Patenterteilung oder Gebrauchsmustereintragung. Sie darf ohne unsere vorherige schriftliche Zustimmung weder vervielfaeltigt noch sonstwie benutzt, noch Dritten zuganglich gemacht werden.

Nur rot gestempelte oder auf Laufkarte gedruckte Dokumente unterliegen dem Aenderungsdienst und sind zur Fertigung freigegeben. Only red stamped or on jobcard printed documents are managed. These documents are approved for production.

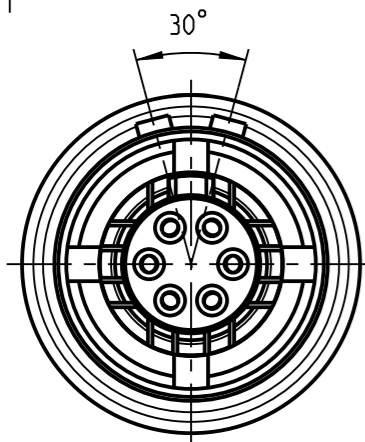
All Rights reserved, including possible patents or trademarks. Documents shall not be provided to a third party or duplicated in any form without prior written permission.

CAD: Creo Parametric

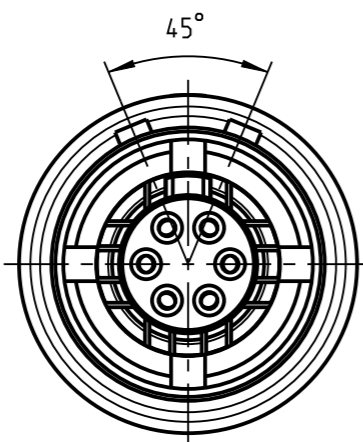


K21K0\_-\_-\_-

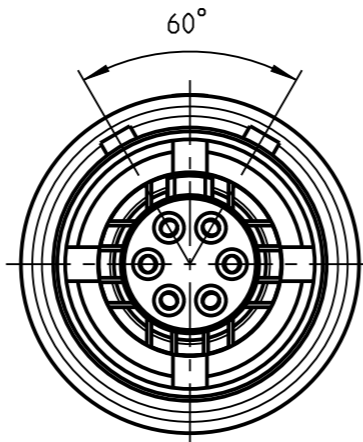
Weitere Kodierungen in Richtung "A":  
further codings in direction "A":  
3:1



K21KA\_-\_-\_-

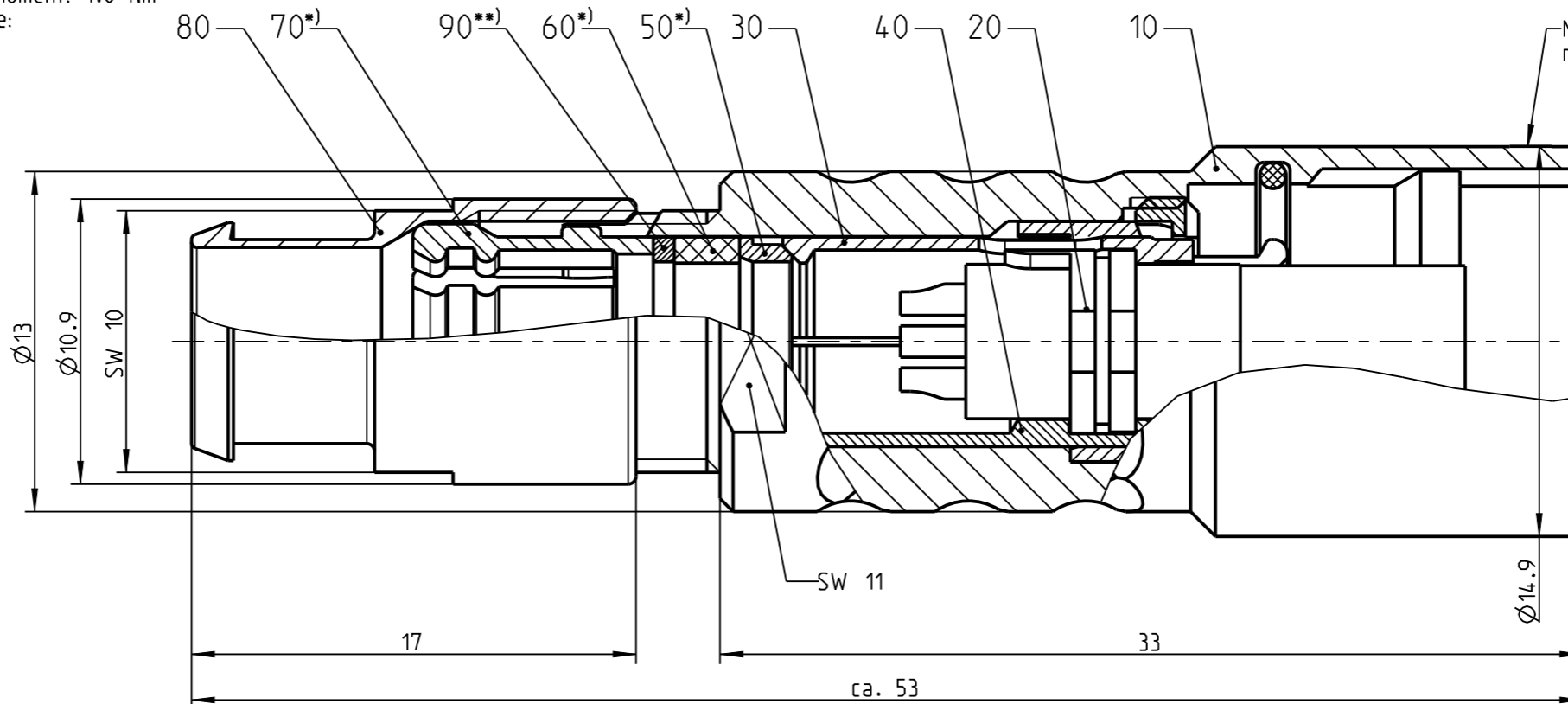


K21KC\_-\_-\_-



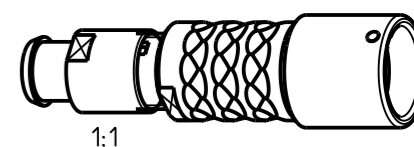
K21KF\_-\_-\_-

Anzugsdrehmoment: 1.0 Nm  
torque value:

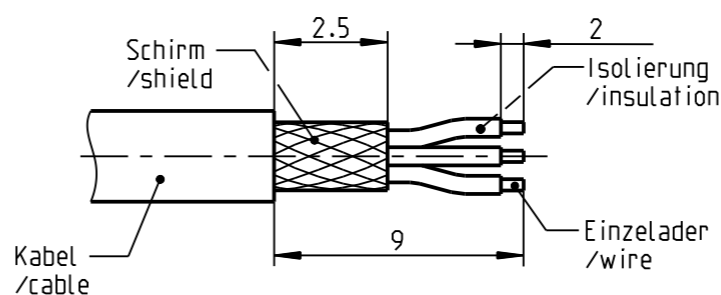


Markierungspunkt  
red dot

Nur Einsatz dargestellt  
view only insert



empfohlene Abisolierlaenge  
/recommended cable preparation



\*) Darstellung nur Beispiel  
figure on only for example

\*\*) Scheibe nur bei Kabel-Ø ≤ 4.5mm  
washer only at cable-Ø ≤ 4.5mm

Technische Daten/Technical Data:

Werkstoffe/Materials:  
Gehaeuse/Housing: Cu-Legierung /cu-alloy

Kontakte/Contacts: Cu-Legierung /cu-alloy

Isolierkoerper/Insulation Body: PEEK

Oberflaechen/Surfaces:  
Gehaeuse/Housing: <sup>A</sup> siehe Tabelle /see table gal. Au

Kontakte/Contacts: IP 68

Schutzart/Protection class:  
im gesteckten Zustand /plugged condition

KontaktØ/ContactØ: Ø0.7mm<sup>2</sup>  
Anschluß/Termination: 0.38 mm<sup>2</sup>  
Loet/solder: AWG 22

Pruefspannung/Test Voltage: 1.0 kV AC (SAE AS 13441)

Strombelastung/Current Load:  
Einzelkontakte/single contacts: 7.5 A

**Knickschutzuelle separat bestellen  
order cable bend relief separately**

Bei den hier dargestellten ODU-Steckverbindern handelt es sich nach DIN EN 61984:2009 um Steckverbinder ohne Schaltleistung (COC) !  
/the pictured ODU-connectors are in relation to DIN EN 61984:2009 connectors without switching capacity (COC) !

K21K_S-P06LFG0-__0S	schwarz verchromt black chrome plated	K21K__-P06LFG0-300S	> 2.5 - 3.0 mm
K21K_C-P06LFG0-__0S	matt verchromt matt chrome plated	K21K__-P06LFG0-250S	> 2.0 - 2.5 mm
Oxaion-ID	Oberfl. Gehaeuse/ surface housing	K21K__-P06LFG0-200S	> 1.5 - 2.0 mm
		K21K__-P06LFG0-150S	> 1.0 - 1.5 mm
Oxaion-ID	KabelØ cableØ		

		Benennung/description: Kabelteil cpl.		Werkstoff: material: see BOM	
Allgemeintoleranz/general tol.: DIN ISO 2768-mH Tolerierung / Tolerancing: DIN ISO 8015		CAD-Nr.: design-ID: 00160825		Maßstab: scale: 4:1	
Status/state: <b>Approved</b>		Version: revision: <b>A</b>		Format: size: <b>A3</b>	
Erstellt/prepared 12.04.2019 cbrey	Geaendert/revised 21.08.2019 tschroedl	Teile-ID: part-ID:		Einheit: dim.: mm	
Freigabe/released 21.08.2019 rtrager	ODU-MUEHL DORF Datum/date	Oxaion-Nr.: K21K__-P06LFG0-__0S		Bl.: sheet: 1	
Name/name		Ursprung/origin.: K21K_C-P06LFG0-__0S			

# Mouser Electronics

Authorized Distributor

Click to View Pricing, Inventory, Delivery & Lifecycle Information:

[ODU USA:](#)

[K21KAC-P06LFG0-700S](#)