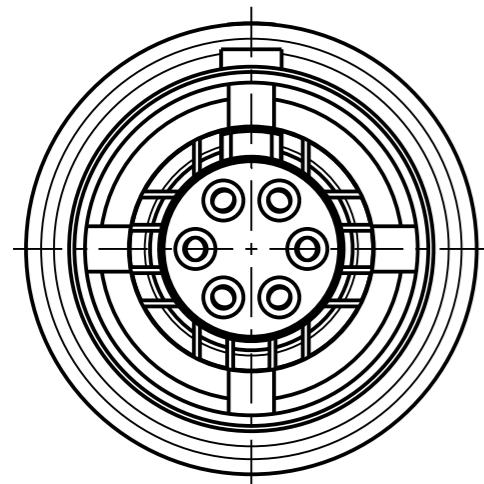


Fuer diese Unterlage behalten wir uns alle Rechte vor, auch fuer den Fall der Patenterteilung oder Gebrauchsmustereintragung. Sie darf ohne unsere vorherige schriftliche Zustimmung weder vervielfaeltigt noch sonstwie benutzt, noch Dritten zuganglich gemacht werden.

Nur rot gestempelte oder auf Laufkarte gedruckte Dokumente unterliegen dem Aenderungsdienst und sind zur Fertigung freigegeben. Only red stamped or on jobcard printed documents are managed. These documents are approved for production.

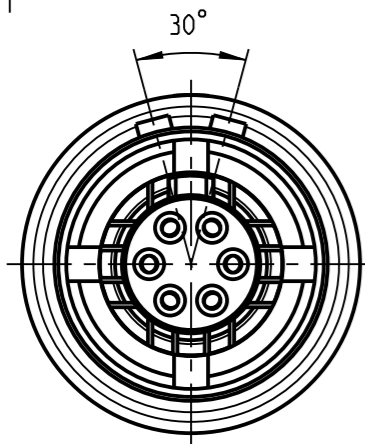
All Rights reserved, including possible patents or trademarks. Documents shall not be provided to a third party or duplicated in any form without prior written permission.

CAD: Creo Parametric

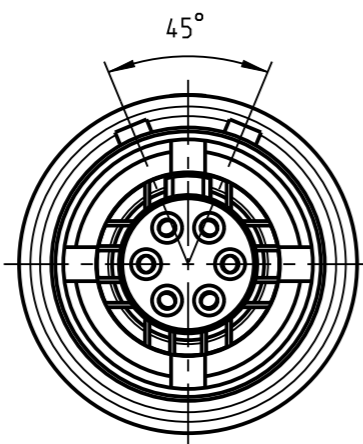


K21K0_-_-_-

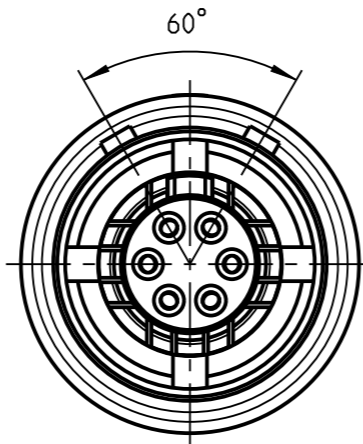
Weitere Kodierungen in Richtung "A":
further codings in direction "A":
3:1



K21KA_-_-_-

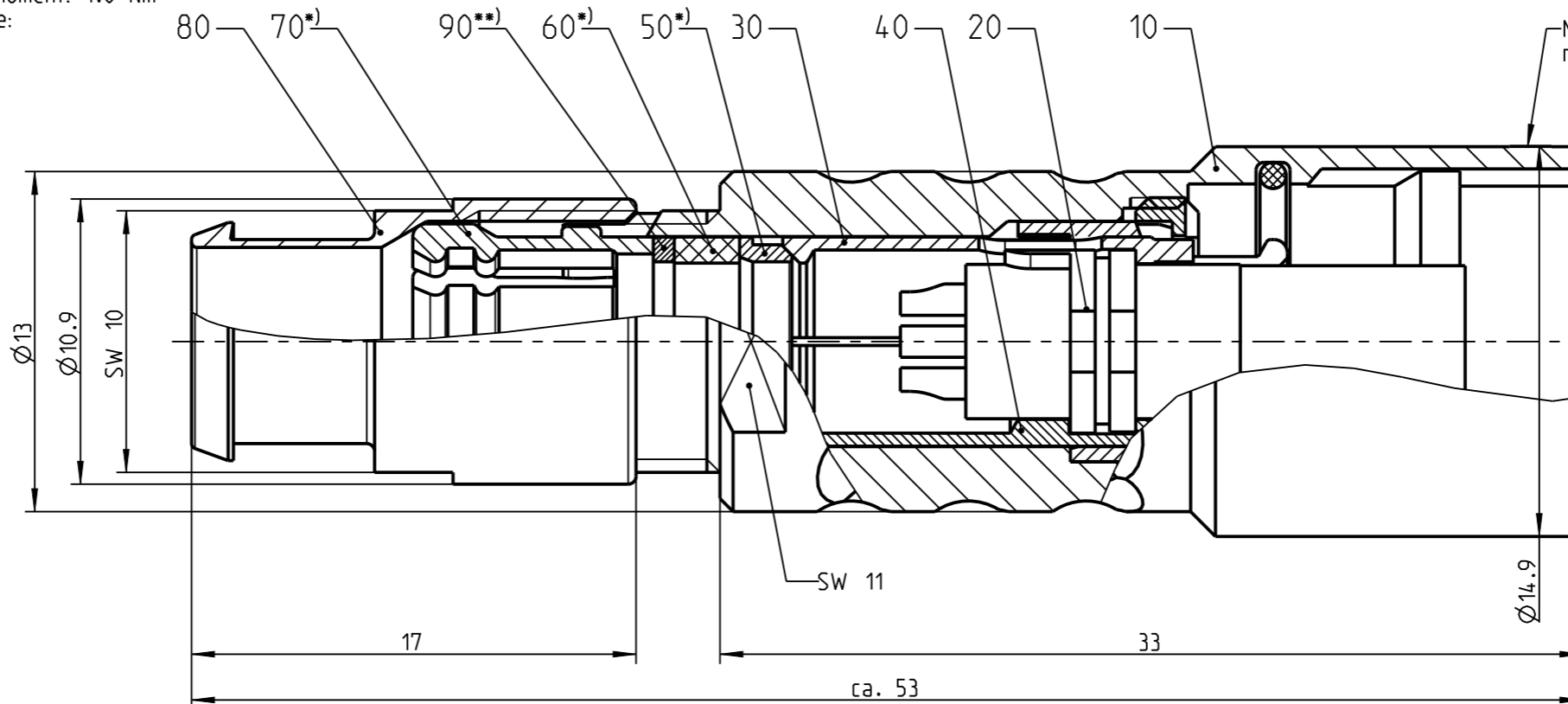


K21KC_-_-_-

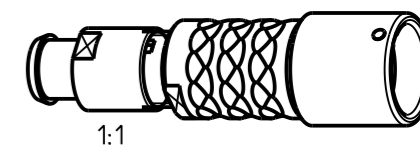
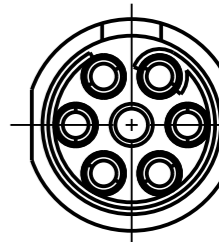


K21KF_-_-_-

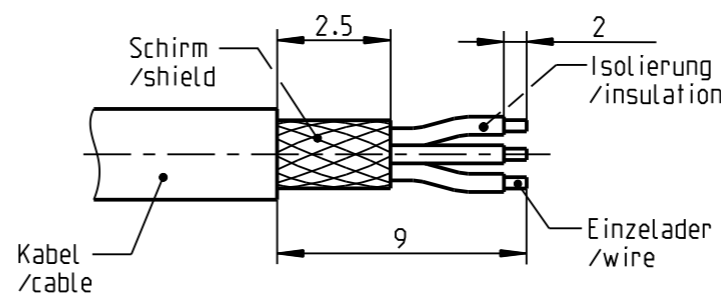
Anzugsdrehmoment: 1.0 Nm
torque value:



Nur Einsatz dargestellt
view only insert



empfohlene Abisolierlaenge
/recommended cable preparation



*) Darstellung nur Beispiel
figure on only for example

**) Scheibe nur bei Kabel-Ø ≤ 4.5mm
washer only at cable-Ø ≤ 4.5mm

Technische Daten/Technical Data:

Werkstoffe/Materials:
Gehaeuse/Housing: Cu-Legierung /cu-alloy

Kontakte/Contacts: Cu-Legierung /cu-alloy

Isolierkoerper/Insulation Body: PEEK

Oberflaechen/Surfaces:
Gehaeuse/Housing: siehe Tabelle gal. Au

Kontakte/Contacts: IP 68

Schutzart/Protection class:
im gesteckten Zustand /plugged condition

KontaktØ/ContactØ: Ø0.7mm²
Anschluß/Termination: 0.38 mm²
Loet/solder AWG 22

Pruefspannung/Test Voltage: 1.0 kV AC (SAE AS 13441)

Strombelastung/Current Load:
Einzelkontakte/single contacts: 7.5 A

**Knickschutzuellen separat bestellen
order cable bend relief separately**

Bei den hier dargestellten ODU-Steckverbindern handelt es sich nach DIN EN 61984:2009 um Steckverbinder ohne Schaltleistung (COC) !
/the pictured ODU-connectors are in relation to DIN EN 61984:2009 connectors without switching capacity (COC) !

K21K_S-P06LFG0-__0S	schwarz verchromt black chrome plated	K21K__-P06LFG0-300S	> 2.5 - 3.0 mm
K21K_C-P06LFG0-__0S	matt verchromt matt chrome plated	K21K__-P06LFG0-250S	> 2.0 - 2.5 mm
Oxaion-ID	Oberfl. Gehaeuse/ surface housing	K21K__-P06LFG0-200S	> 1.5 - 2.0 mm
		K21K__-P06LFG0-150S	> 1.0 - 1.5 mm
Oxaion-ID	KabelØ cableØ		

		Benennung/description: Kabelteil cpl.		Werkstoff: material: see BOM	
Allgemeintoleranz/general tol.: DIN ISO 2768-mH Tolerierung / Tolerancing: DIN ISO 8015		CAD-Nr.: design-ID: 00160825		Maßstab: scale: 4:1	
Status/state: Approved		Version: revision: A		Format: size: A3	
Erstellt/prepared: 12.04.2019 Geaendert/revised: 21.08.2019 Freigabe/released: 21.08.2019		Teile-ID: part-ID:		Einheit: dim.: mm	
ODU-MUEHL DORF Datum/date		Oxaion-Nr.: K21K__-P06LFG0-__0S		Bl.: sheet: 1	
Name/name		Ursprung/origin.: K21K_C-P06LFG0-__0S			

Mouser Electronics

Authorized Distributor

Click to View Pricing, Inventory, Delivery & Lifecycle Information:

[ODU USA:](#)

[K21KAC-P06LFG0-350S](#)