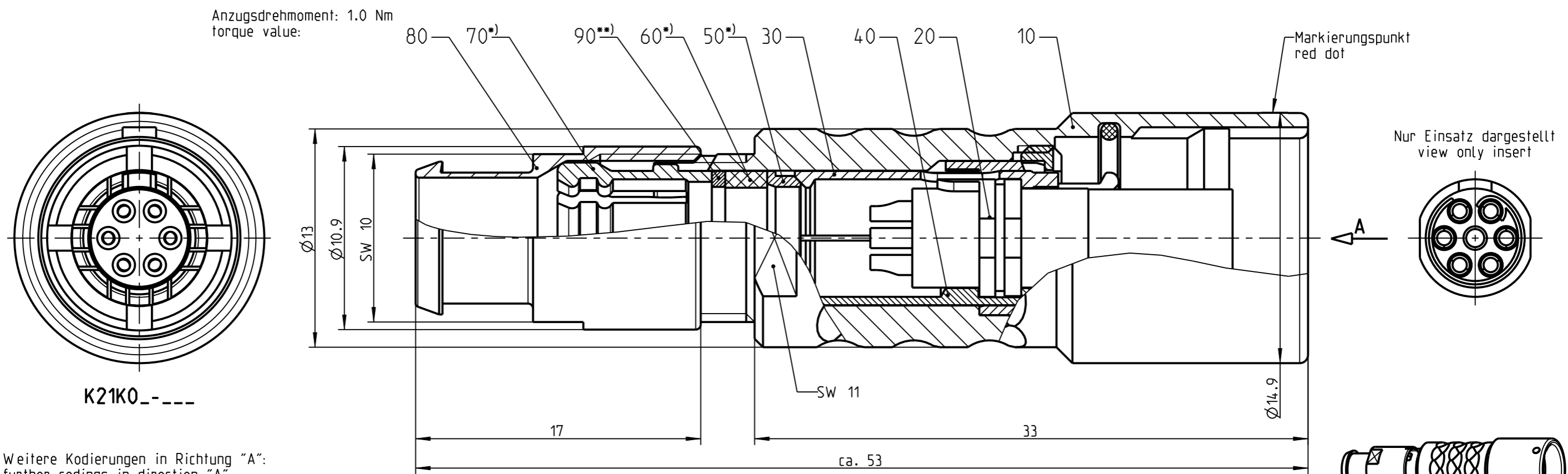


Fuer diese Unterlage behalten wir uns alle Rechte vor, auch fuer den Fall der Patenterteilung oder Gebrauchsmustereintragung. Sie darf ohne unsere vorherige schriftliche Zustimmung weder vervielfaeltigt noch sonstwie benutzt, noch Dritten zuganglich gemacht werden.

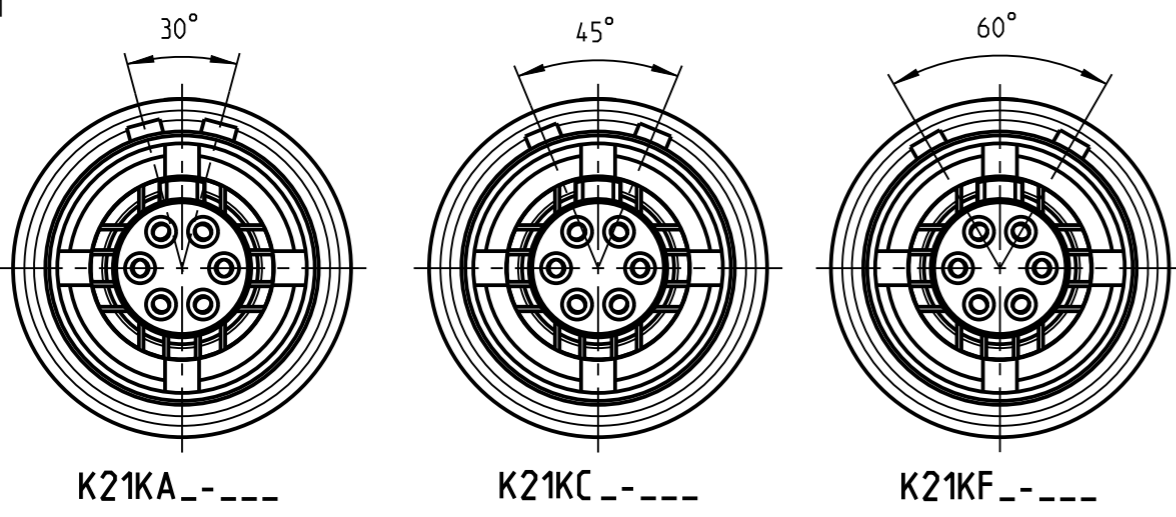
Nur rot gestempelte oder auf Laufkarte gedruckte Dokumente unterliegen dem Aenderungsdienst und sind zur Fertigung freigegeben. Only red stamped or on jobcard printed documents are managed. These documents are approved for production.

All Rights reserved, including possible patents or trademarks. Documents shall not be provided to a third party or duplicated in any form without prior written permission.

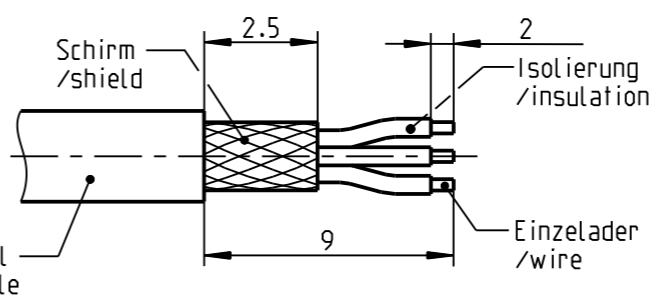
CAD: Creo Parametric



Weitere Kodierungen in Richtung "A":
further codings in direction "A":
3:1



empfohlene Abisolierlaenge
/recommended cable preparation



*) Darstellung nur Beispiel
figure on only for example

**) Scheibe nur bei Kabel-Ø ≤ 4.5mm
washer only at cable-Ø ≤ 4.5mm

K21K__-P06LFG0-700S	> 6.5 - 7.0 mm
K21K__-P06LFG0-650S	> 6.0 - 6.5 mm
K21K__-P06LFG0-600S	> 5.5 - 6.0 mm
K21K__-P06LFG0-550S	> 5.0 - 5.5 mm
K21K__-P06LFG0-500S	> 4.5 - 5.0 mm
K21K__-P06LFG0-450S	> 4.0 - 4.5 mm
K21K__-P06LFG0-400S	> 3.5 - 4.0 mm
K21K__-P06LFG0-350S	> 3.0 - 3.5 mm
K21K__-P06LFG0-300S	> 2.5 - 3.0 mm
K21K__-P06LFG0-250S	> 2.0 - 2.5 mm
K21K__-P06LFG0-200S	> 1.5 - 2.0 mm
K21K__-P06LFG0-150S	> 1.0 - 1.5 mm
Oxaion-ID	KabelØ cableØ

Technische Daten/Technical Data:

Werkstoffe/Materials: Gehaeuse/Housing:	Cu-Legierung /cu-alloy	KontaktØ/ContactØ: Anschluß/Termination: Loet/solder	Ø0.7mm 0.38 mm ² AWG 22
Kontakte/Contacts:	Cu-Legierung /cu-alloy	Pruefspannung/Test Voltage:	1.0 kV AC (SAE AS 13441)
Isolierkoerper/Insulation Body:	PEEK	Strombelastung/Current Load: Einzelkontakte/single contacts:	7.5 A
Oberflaechen/Surfaces: Gehaeuse/Housing:	(A) siehe Tabelle see table gal. Au	Knickschutzuellen separat bestellen order cable bend relief separately	
Kontakte/Contacts:	IP 68	Bei den hier dargestellten ODU-Steckverbindern handelt es sich nach DIN EN 61984:2009 um Steckverbinder ohne Schaltleistung (COC) ! /the pictured ODU-connectors are in relation to DIN EN 61984:2009 connectors without switching capacity (COC) !	
Schutzart/Protection class: im gesteckten Zustand /plugged condition	IP 68		

		Benennung/description: Kabelteil cpl.		Werkstoff: material: see BOM
Allgemeintoleranz/general tol.: DIN ISO 2768-mH Tolerierung / Tolerancing: DIN ISO 8015		CAD-Nr.: design-ID: 00160825		Maßstab: scale: 4:1
Status/state: Approved	Version: revision: A	Teile-ID: part-ID:		Format: size: A3
Erstellt/prepared 12.04.2019 cbrey	Geaendert/revised 21.08.2019 tschroedl	Oxaion-Nr.: K21K__-P06LFG0-__OS		Einheit: dim.: mm
Freigabe/released 21.08.2019 rtrager	ODU-MUEHL DORF Datum/date Name/name	Ursprung/origin.: K21K_C-P06LFG0-__OS		Bl.: sheet: 1

Mouser Electronics

Authorized Distributor

Click to View Pricing, Inventory, Delivery & Lifecycle Information:

[ODU USA:](#)

[K21KAC-P06LFG0-200S](#)