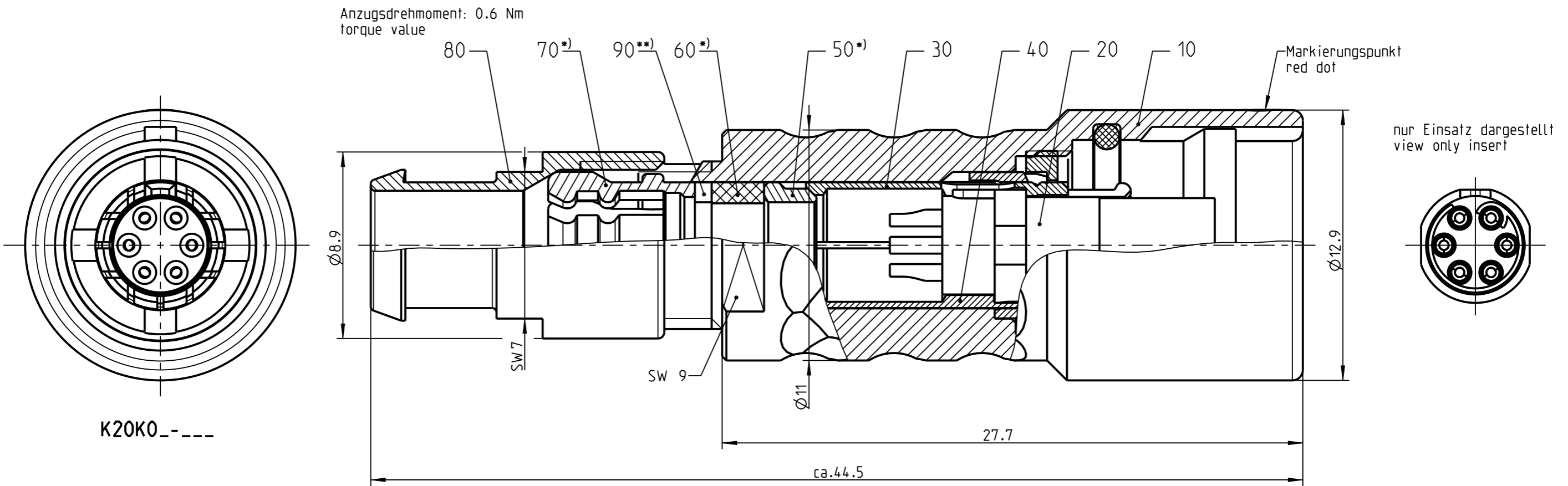


Fuer diese Unterlage behalten wir uns alle Rechte vor, auch fuer den Fall der Patenterteilung oder Gebrauchsmustereintragung. Sie darf ohne unsere vorherige schriftliche Zustimmung weder vervielfaeltigt noch sonstwie benutzt, noch Dritten zugaenglich gemacht werden.

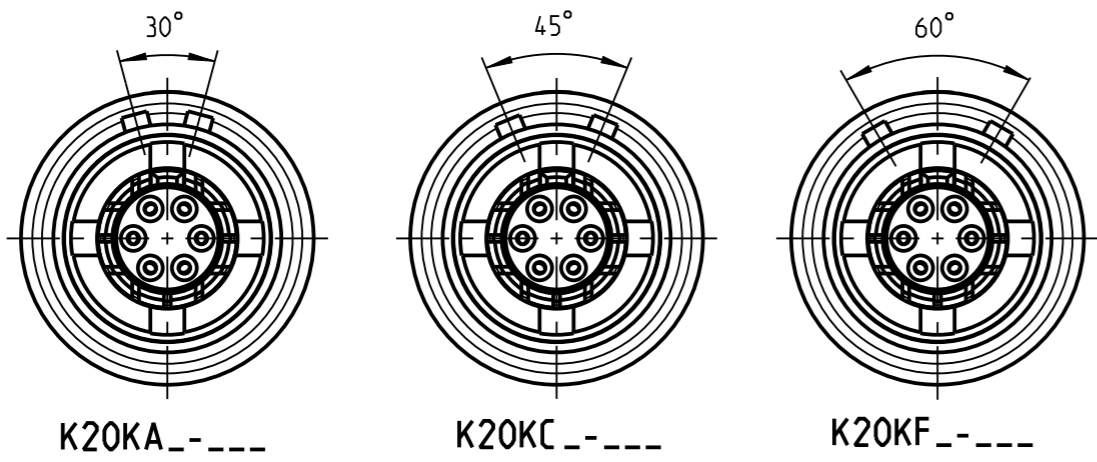
Nur rol gestempelte oder auf Laufrarte gedruckte Dokumente unterliegen dem Nachrungsrecht und sind zur Fertigung freigegeben. Only red stamped or on jobcard printed documents are managed. These documents are approved for production.

All Rights reserved, including possible patents or trademarks. Documents shall not be provided to a third party or duplicated in any form without prior written permission.

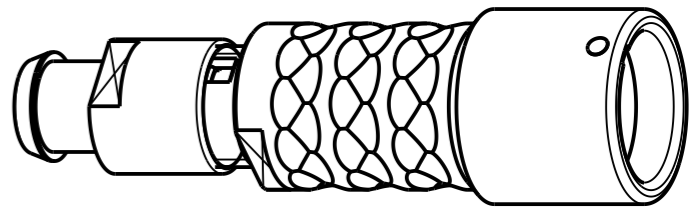
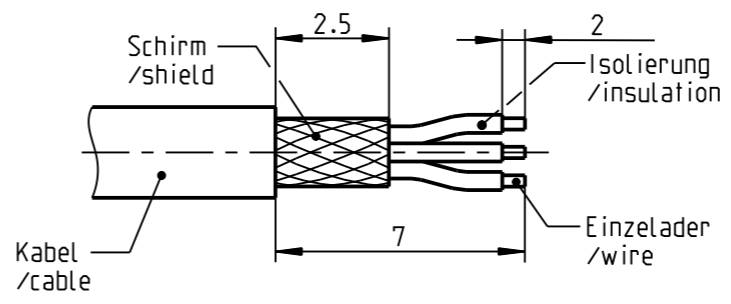
CAD: Creo Parametric



Ⓐ weitere Kodierungen in Richtung "A":
further codings in direction "A":
3:1



empfohlene Abisolierlaenge /recommended cable preparation



*) Darstellung nur Beispiel
figure on only for example

***) Scheibe nur bei Kabel-Ø ≤ 3.5mm
washer only at cable-Ø ≤ 3.5mm

Technische Daten/Technical Data:

Werkstoffe/Materials: Gehaeuse/Housing:	Cu-Legierung /cu-alloy	KontaktØ/ContactØ: Anschluß/Termination: Loet/solder	Ø0.5 mm 0.08mm AWG 28
Kontakte/Contacts:	Cu-Legierung /cu-alloy	Pruefspannung/Test Voltage:	Ⓐ 0.9 kV AC (SAE AS 13441)
Isolierkoerper/Insulation Body:	PEEK	Strombelastung/Current Load: Einzelkontakte/single contacts:	Ⓐ 4 A
Oberflaechen/Surfaces: Gehaeuse/Housing:	siehe Tabelle see table	Knickschutztauelle separat bestellen order cable bend relief separately	
Kontakte/Contacts:	gal. Au	Bei den hier dargestellten ODU-Steckverbindern handelt es sich nach DIN EN 61984:2009 um Steckverbinder ohne Schaltleistung (COC) ! /the pictured ODU-connectors are in relation to DIN EN 61984:2009 connectors without switching capacity (COC) !	
Schutzart/Protection class: im gesteckten Zustand /plugged condition	IP 68		

K20K_C-P06LCC0-__0S	matt verchromt matt chrome plated	K20K__-P06LCC0-500S	> 4.5 - 5.0 mm
K20K_S-P06LCC0-__0S	schwarz verchromt black chrome plated	K20K__-P06LCC0-450S	> 4.0 - 4.5 mm
		K20K__-P06LCC0-400S	> 3.5 - 4.0 mm
		K20K__-P06LCC0-350S	> 3.0 - 3.5 mm
		K20K__-P06LCC0-300S	> 2.5 - 3.0 mm
		K20K__-P06LCC0-250S	> 2.0 - 2.5 mm
		K20K__-P06LCC0-200S	> 1.5 - 2.0 mm
Oxaion-ID Ⓐ	Oberfl. Gehaeuse/ surface housing	Oxaion-ID Ⓐ	KabelØ cableØ

		Benennung/description: Kabelteil cpl.		Werkstoff: material: see BOM
Allgemeintoleranz/general tol.: DIN ISO 2768-mH Tolerierung / Tolerancing: DIN ISO 8015		CAD-Nr.: design-ID: 00040209		Maßstab: scale: 5:1
Status/state: Approved	Version: revision: A	Teile-ID: part-ID:		Format: size: A3
Erstellt/prepared 28.10.2008 alengmueller	Geaendert/revised 10.04.2019 tschroedl	Oxaion-Nr.: K20K__-P06LCC0-__0S		Einheit: dim.: mm
Freigabe/released 11.04.2019 rtrager	ODU-MUEHL DORF Datum/date	Ursprung/origin.: K20KOS-P06LCC0-..0S		Bl.: sheet: 1

Mouser Electronics

Authorized Distributor

Click to View Pricing, Inventory, Delivery & Lifecycle Information:

[ODU USA:](#)

[K20KAC-P06LCC0-350S](#)