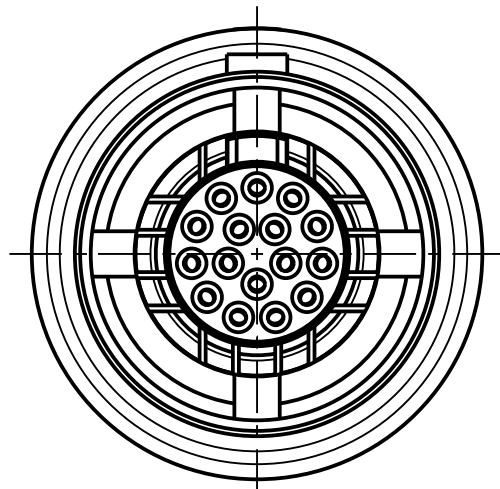


Fuer diese Unterlage behalten wir uns alle Rechte vor, auch fuer den Fall der Patenterteilung oder Gebrauchsmustereintragung. Sie darf ohne unsere vorherige schriftliche Zustimmung weder vervielfaeltigt noch sonstwie benutzt, noch Dritten zuganglich gemacht werden.

Nur rol gestempelte oder auf Laufkarte gedruckte Dokumente unterliegen dem Aenderungsdienst und sind zur Fertigung freigegeben. Only red stamped or on jobcard printed documents are managed. These documents are approved for production.

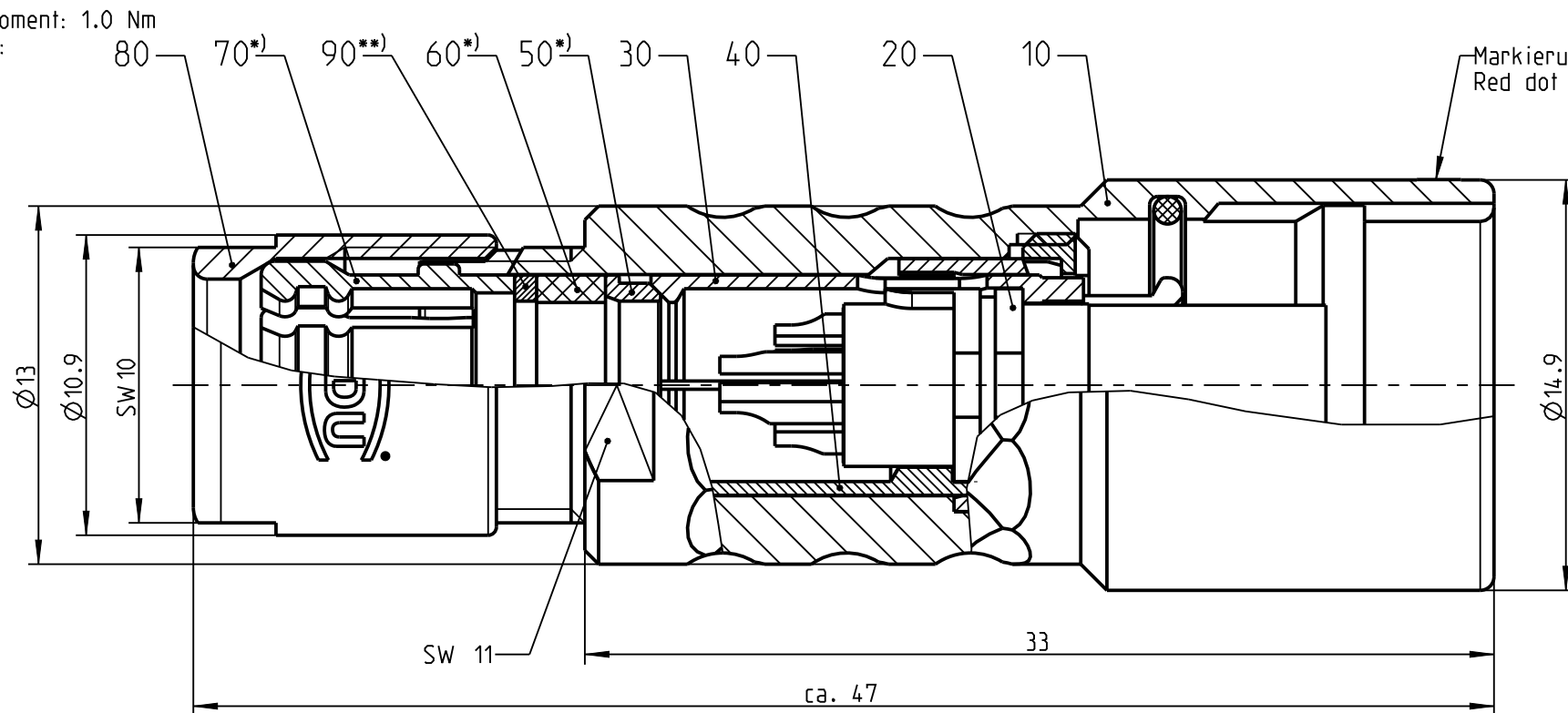
All Rights reserved, including possible patents or trademarks. Documents shall not be provided to a third party or duplicated in any form without prior written permission.

CAD: Creo Parametric



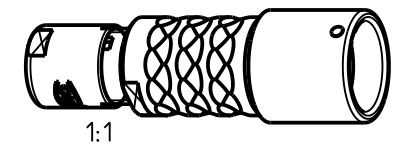
K11KOC - ---

Anzugsdrehmoment: 1.0 Nm
torque value:

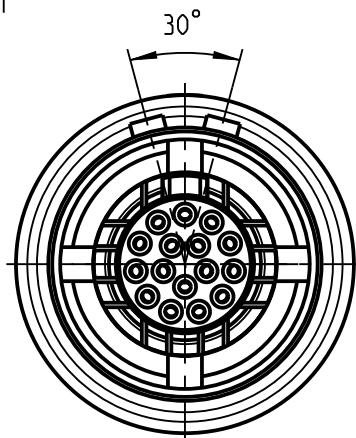


Markierungspunkt
Red dot

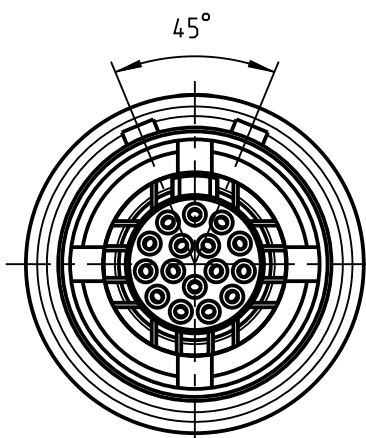
Nur Einsatz dargestellt
View only insert



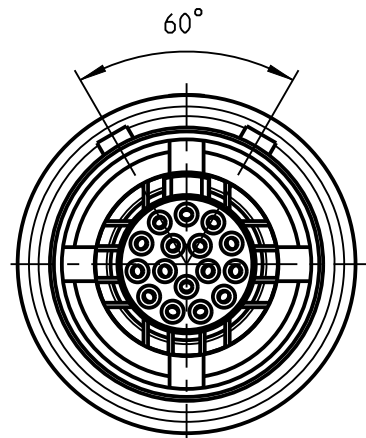
Weitere Kodierungen in Richtung "A":
further codings in direction "A":
3:1



K11KAC - ---

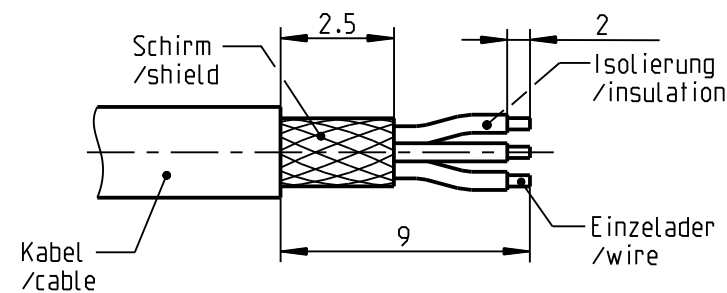


K11KCC - ---



K11KFC - ---

empfohlene Abisolierlaenge
/recommended cable preparation



*) Darstellung nur Beispiel
figure on only for example

**) Scheibe nur bei Kabel-Ø ≤ 4.5mm
washer only at cable-Ø ≤ 4.5mm

Technische Daten/Technical Data:

Werkstoffe/Materials:
Gehaeuse/Housing:

Cu-Legierung
/cu-alloy

Kontakte/Contacts:

Cu-Legierung
/cu-alloy
PEEK

Isolierkoerper/Insulation Body:

Oberflaechen/Surfaces:
Gehaeuse/Housing:

matt verchromt
matt chrome-plated
gal. Au

Kontakte/Contacts:

Schutzart/Protection class:
im gesteckten Zustand
/plugged condition

IP 68

KontaktØ/ContactØ:
Anschluß/Termination:
Loet/solder

Ø0.5 mm
0.08mm²
AWG 28

Pruefspannung/Test Voltage:

0.9 kV AC (SAE AS 13441)

Strombelastung/Current Load:
Einzelkontakte/single contacts:

4 A

Bei den hier dargestellten ODU-Steckverbindern handelt es sich nach DIN EN 61984:2009 um Steckverbinder ohne Schaltleistung (COC) !
/the pictured ODU-connectors are in relation to DIN EN 61984:2009 connectors without switching capacity (COC) !

K11K_C-P16LCC0-7000	> 6.5 - 7.0 mm
K11K_C-P16LCC0-6500	> 6.0 - 6.5 mm
K11K_C-P16LCC0-6000	> 5.5 - 6.0 mm
K11K_C-P16LCC0-5500	> 5.0 - 5.5 mm
K11K_C-P16LCC0-5000	> 4.5 - 5.0 mm
K11K_C-P16LCC0-4500	> 4.0 - 4.5 mm
K11K_C-P16LCC0-4000	> 3.5 - 4.0 mm
K11K_C-P16LCC0-3500	> 3.0 - 3.5 mm
K11K_C-P16LCC0-3000	> 2.5 - 3.0 mm
K11K_C-P16LCC0-2500	> 2.0 - 2.5 mm
K11K_C-P16LCC0-2000	> 1.5 - 2.0 mm
K11K_C-P16LCC0-1500	> 1.0 - 1.5 mm
Oxaion-ID	KabelØ cableØ

		Benennung/description: KABELTEIL CPL.		Werkstoff: material: see BOM	
Allgmeintoleranz/general tol.: DIN ISO 2768-mH Tolerierung / Tolerancing: DIN ISO 8015		CAD-Nr.: design-ID: 00146763		Maßstab: scale: 4:1	
Status/state: Approved		Version: revision: -		Format: size: A3	
Erstellt/prepared 27.08.2018 tschroedl		Teile-ID: part-ID: Oxaion-Nr.: K11K_C-P16LCC0-__00		Einheit: dim.: mm	
Geaendert/revised 27.08.2018 tschroedl		Ursprung/origin.:		Bl.: sheet: 1	
Freigabe/released 30.08.2018 rtrager					
ODU-MUEHL DORF Datum/date		Name/name			

Mouser Electronics

Authorized Distributor

Click to View Pricing, Inventory, Delivery & Lifecycle Information:

[ODU USA:](#)

[K11KAC-P16LCC0-1500](#)