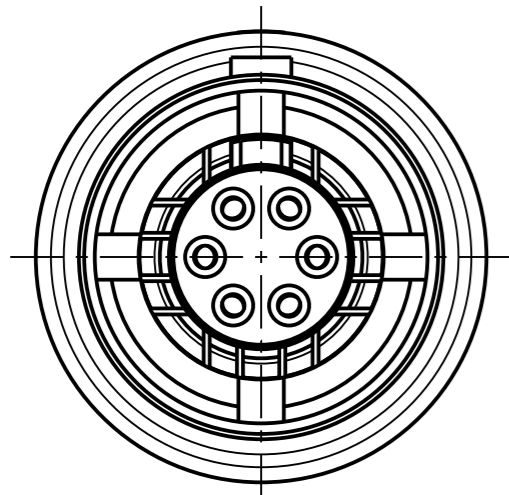


Fuer diese Unterlage behalten wir uns alle Rechte vor, auch fuer den Fall der Patenterteilung oder Gebrauchsmustereintragung. Sie darf ohne unsere vorherige schriftliche Zustimmung weder vervielfaeltigt noch sonstwie benutzt, noch Dritten zuganglich gemacht werden.

Nur rot gestempelte oder auf Laufkarte gedruckte Dokumente unterliegen dem Aenderungsdienst und sind zur Fertigung freigegeben. Only red stamped or on jobcard printed documents are managed. These documents are approved for production.

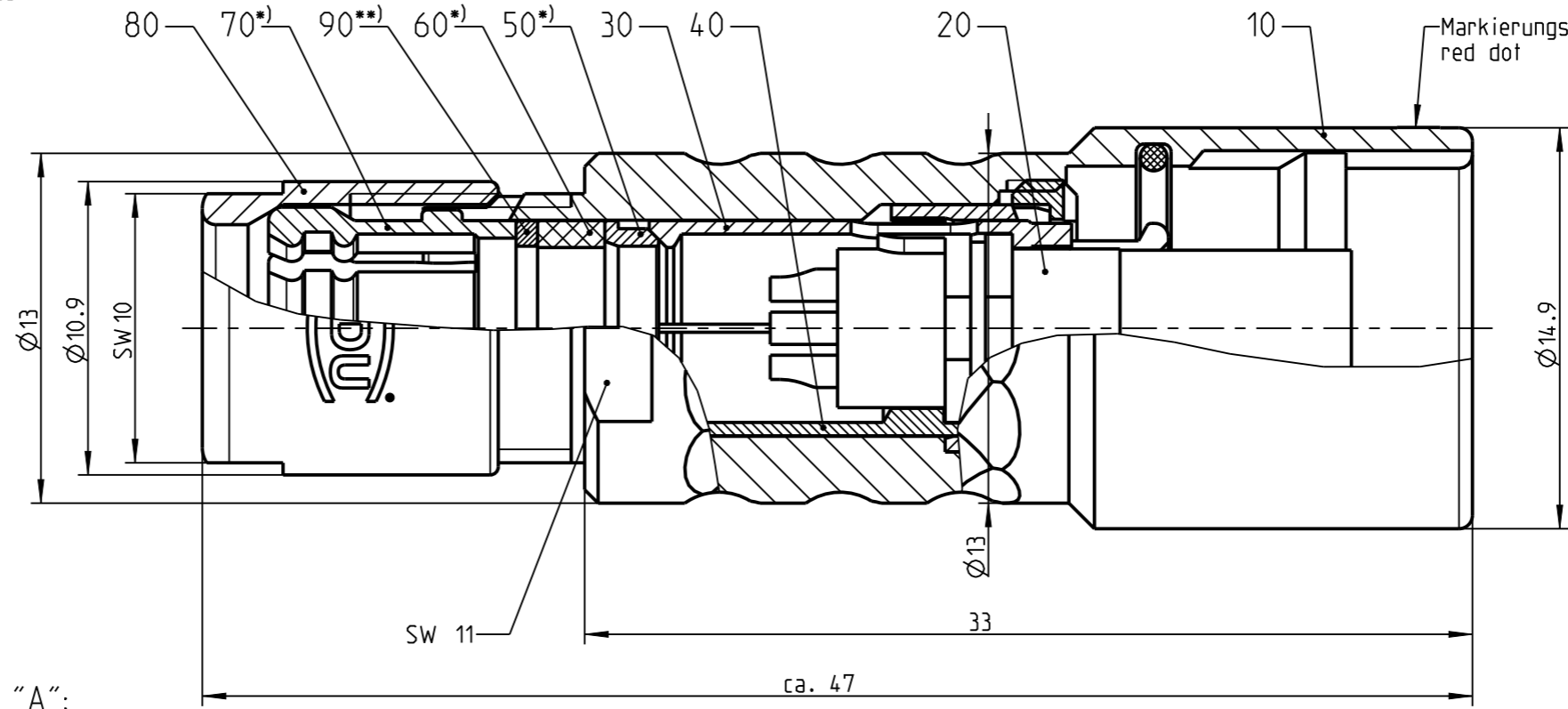
All Rights reserved, including possible patents or trademarks. Documents shall not be provided to a third party or duplicated in any form without prior written permission.

CAD: Creo Parametric

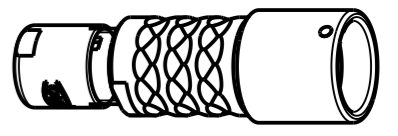
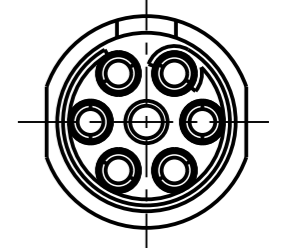


K11K0_--

Anzugsdrehmoment: 1.0 Nm
torque value:



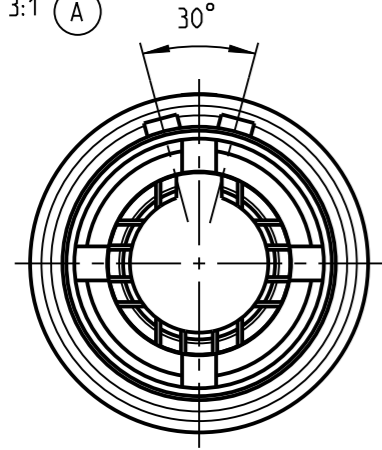
Nur Einsatz dargestellt!
View only insert!



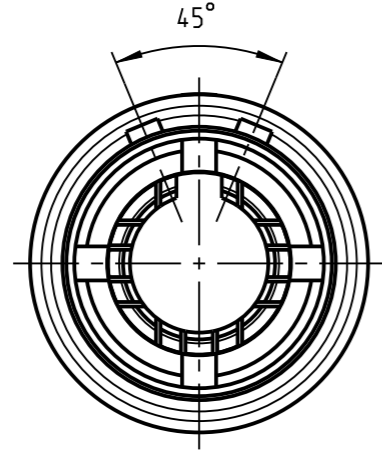
1:1

weitere Kodierungen in Richtung "A":
further codings in direction "A":
nur Gehaeuse dargestellt! / view only housing!

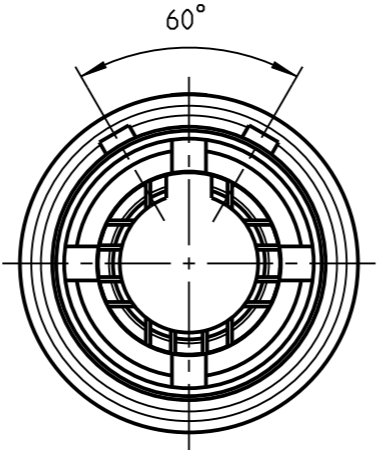
3:1 (A)



K11KA_--

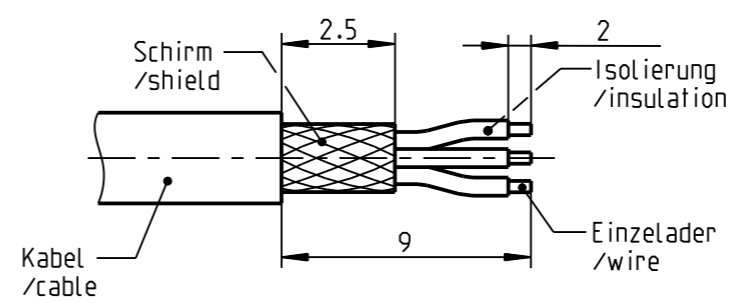


K11KC_--



K11KF_--

empfohlene Abisolierlaenge
/recommended cable preparation



*) Darstellung nur Beispiel
figure on only for example

**) Scheibe nur bei Kabel-Ø ≤ 4.5mm
washer only at cable-Ø ≤ 4.5mm

Technische Daten/Technical Data:

Werkstoffe/Materials:
Gehaeuse/Housing: Cu-Legierung /cu-alloy

Kontakte/Contacts:
Cu-Legierung /cu-alloy

Isolierkoerper/Insulation Body:
PEEK

Oberflaechen/Surfaces:
Gehaeuse/Housing: siehe Tabelle /see table

Kontakte/Contacts:
gal. Au

Schutzart/Protection class:
im gesteckten Zustand /plugged condition
IP 68

KontaktØ/ContactØ: Ø0.7mm
Anschluß/Termination: 0.38mm²
Loet/solder AWG 22

Pruefspannung/Test Voltage: 1.0 kV AC (SAE AS 13441)

Strombelastung/Current Load:
Einzelkontakte/single contacts: 7.5 A

Bei den hier dargestellten ODU-Steckverbindern handelt es sich nach DIN EN 61984:2009 um Steckverbinder ohne Schaltleistung (COC) !
/the pictured ODU-connectors are in relation to DIN EN 61984:2009 connectors without switching capacity (COC) !

| | | | |
|---------------------|--|---------------------|----------------|
| K11K_S-P06LFG0-__00 | schwarz verchromt black chrome plated | K11K__-P06LFG0-7000 | > 6.5 - 7.0 mm |
| K11K_C-P06LFG0-__00 | matt verchromt matt chrome plated | K11K__-P06LFG0-6500 | > 6.0 - 6.5 mm |
| Oxaion-ID | Oberfl. Gehaeuse/ surface housing | K11K__-P06LFG0-6000 | > 5.5 - 6.0 mm |
| | | K11K__-P06LFG0-5500 | > 5.0 - 5.5 mm |
| Oxaion-ID | KabelØ cableØ | K11K__-P06LFG0-5000 | > 4.5 - 5.0 mm |
| | | K11K__-P06LFG0-4500 | > 4.0 - 4.5 mm |
| Oxaion-ID | KabelØ cableØ | K11K__-P06LFG0-4000 | > 3.5 - 4.0 mm |
| | | K11K__-P06LFG0-3500 | > 3.0 - 3.5 mm |
| Oxaion-ID | KabelØ cableØ | K11K__-P06LFG0-3000 | > 2.5 - 3.0 mm |
| | | K11K__-P06LFG0-2500 | > 2.0 - 2.5 mm |
| Oxaion-ID | KabelØ cableØ | K11K__-P06LFG0-2000 | > 1.5 - 2.0 mm |
| | | K11K__-P06LFG0-1500 | > 1.0 - 1.5 mm |

| | | | | |
|--|------------|--|--|----------------------------|
| | | Benennung/description: Kabelteil cpl. | | Werkstoff: material: |
| Allgemeintoleranz/general tol.: DIN ISO 2768-mH Tolerierung / Tolerancing: DIN ISO 8015 | | CAD-Nr.: design-ID: 00043444 | | Maßstab: scale: 4:1 |
| Status/state: Approved | | Version: revision: A | | Format: size: A3 |
| Erstellt/prepared 31.08.2009 alengmueller | | Teile-ID: part-ID: | | Einheit: dim.: mm |
| Geaendert/revised 20.08.2019 tschroedl | | Oxaion-Nr.: K11K__-P06LFG0-__00 | | Bl.: sheet: 1 |
| Freigabe/released 21.08.2019 rtrager | | Ursprung/origin.: K11K0C-P06LFG0-__00 | | |
| ODU-MUEHL DORF | Datum/date | Name/name | | |

Mouser Electronics

Authorized Distributor

Click to View Pricing, Inventory, Delivery & Lifecycle Information:

[ODU USA:](#)

[K11KAC-P06LFG0-5000](#)