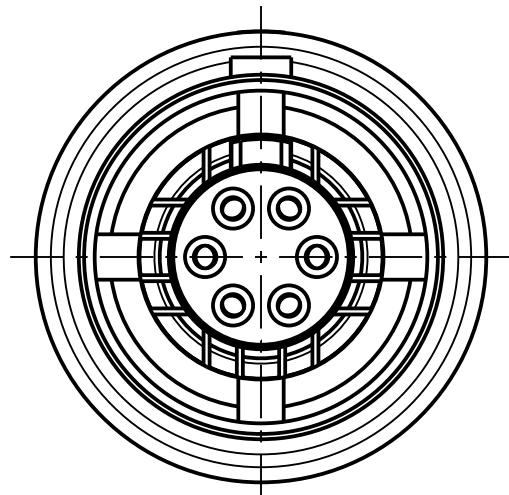


Fuer diese Unterlage behalten wir uns alle Rechte vor, auch fuer den Fall der Patenterteilung oder Gebrauchsmustererteilung. Sie darf ohne unsere vorherige schriftliche Zustimmung weder vervielfaeltigt noch sonstwie benutzt, noch Dritten zuganglich gemacht werden.

Nur rot gestempelte oder auf Laufkarte gedruckte Dokumente unterliegen dem Aenderungsdienst und sind zur Fertigung freigegeben. Only red stamped or on jobcard printed documents are managed. These documents are approved for production.

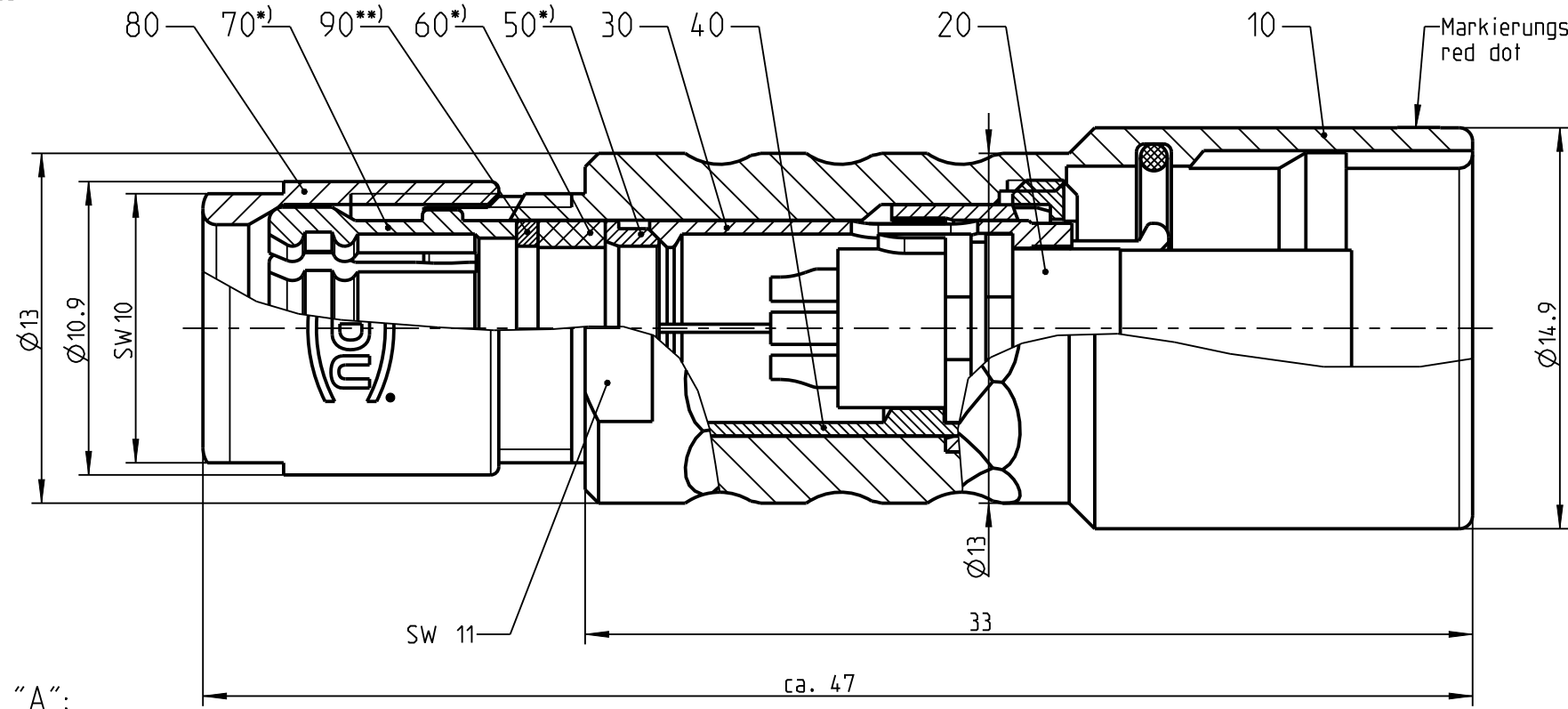
All Rights reserved, including possible patents or trademarks. Documents shall not be provided to a third party or duplicated in any form without prior written permission.

CAD: Creo Parametric

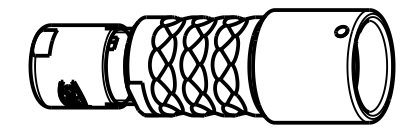


K11K0_--

Anzugsdrehmoment: 1.0 Nm
torque value:

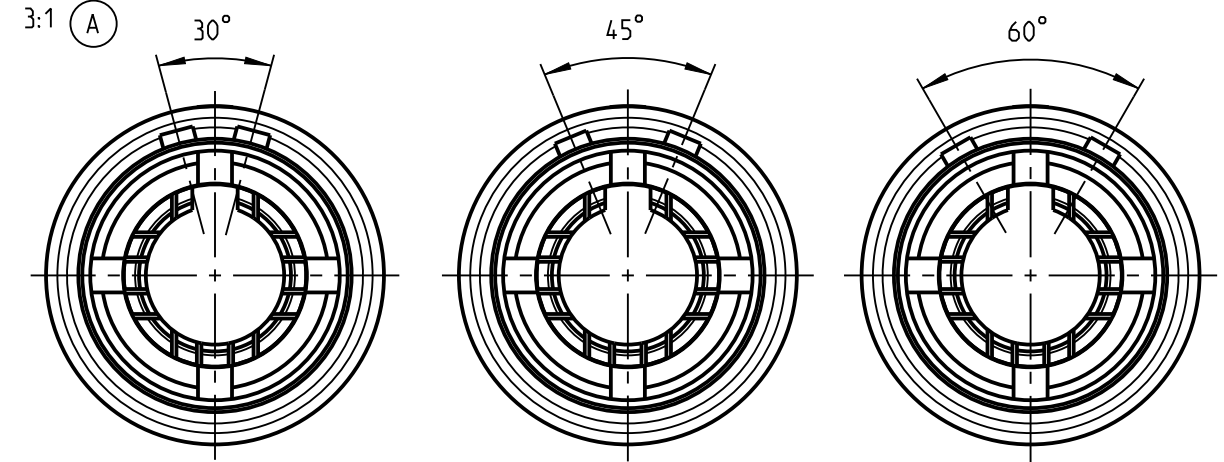


Nur Einsatz dargestellt!
View only insert!



1:1

weitere Kodierungen in Richtung "A":
further codings in direction "A":
nur Gehaeuse dargestellt! / view only housing!

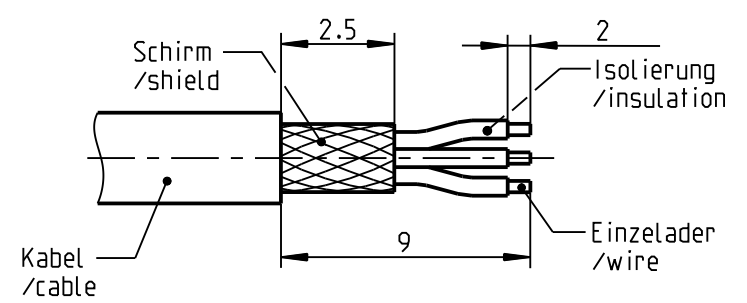


K11KA_--

K11KC_--

K11KF_--

empfohlene Abisolierlaenge
/recommended cable preparation



*) Darstellung nur Beispiel
figure on only for example

***) Scheibe nur bei Kabel-Ø ≤ 4.5mm
washer only at cable-Ø ≤ 4.5mm

Technische Daten/Technical Data:

Werkstoffe/Materials: Gehaeuse/Housing:	Cu-Legierung /cu-alloy	KontaktØ/ContactØ: Anschluß/Termination: Loet/solder	Ø0.7mm 0.38mm ² AWG 22
Kontakte/Contacts:	Cu-Legierung /cu-alloy	Pruefspannung/Test Voltage:	1.0 kV AC (SAE AS 13441)
Isolierkoerper/Insulation Body:	PEEK	Strombelastung/Current Load: Einzelkontakte/single contacts:	7.5 A
Oberflaechen/Surfaces: Gehaeuse/Housing:	siehe Tabelle see table		
Kontakte/Contacts:	gal. Au		
Schutzart/Protection class: im gesteckten Zustand /plugged condition	IP 68		

Bei den hier dargestellten ODU-Steckverbindern handelt es sich nach DIN EN 61984:2009 um Steckverbinder ohne Schaltleistung (COC) !
/the pictured ODU-connectors are in relation to DIN EN 61984:2009 connectors without switching capacity (COC) !

K11K_S-P06LFG0-__00	schwarz verchromt black chrome plated	K11K__-P06LFG0-7000	> 6.5 - 7.0 mm
K11K_C-P06LFG0-__00	matt verchromt matt chrome plated	K11K__-P06LFG0-6500	> 6.0 - 6.5 mm
Oxaion-ID	Oberfl. Gehaeuse/ surface housing	K11K__-P06LFG0-6000	> 5.5 - 6.0 mm
		K11K__-P06LFG0-5500	> 5.0 - 5.5 mm
		K11K__-P06LFG0-5000	> 4.5 - 5.0 mm
		K11K__-P06LFG0-4500	> 4.0 - 4.5 mm
		K11K__-P06LFG0-4000	> 3.5 - 4.0 mm
		K11K__-P06LFG0-3500	> 3.0 - 3.5 mm
		K11K__-P06LFG0-3000	> 2.5 - 3.0 mm
		K11K__-P06LFG0-2500	> 2.0 - 2.5 mm
		K11K__-P06LFG0-2000	> 1.5 - 2.0 mm
		K11K__-P06LFG0-1500	> 1.0 - 1.5 mm
		Oxaion-ID	KabelØ cableØ

		Benennung/description: Kabelteil cpl.		Werkstoff: material:
Allgemeintoleranz/general tol.: DIN ISO 2768-mH Tolerierung / Tolerancing: DIN ISO 8015		CAD-Nr.: design-ID: 00043444		Maßstab: scale: 4:1
Status/state: Approved	Version: revision: A	Teile-ID: part-ID:		Format: size: A3
Erstellt/prepared 31.08.2009 alengmueller	Geaendert/revised 20.08.2019 tschroedl	Oxaion-Nr.: K11K__-P06LFG0-__00		Einheit: dim.: mm
Freigabe/released 21.08.2019 rtrager	ODU-MUEHL DORF Datum/date Name/name	Ursprung/origin.: K11K0C-P06LFG0-__00		Bl.: sheet: 1

Mouser Electronics

Authorized Distributor

Click to View Pricing, Inventory, Delivery & Lifecycle Information:

[ODU USA:](#)

[K11KAC-P06LFG0-3000](#)