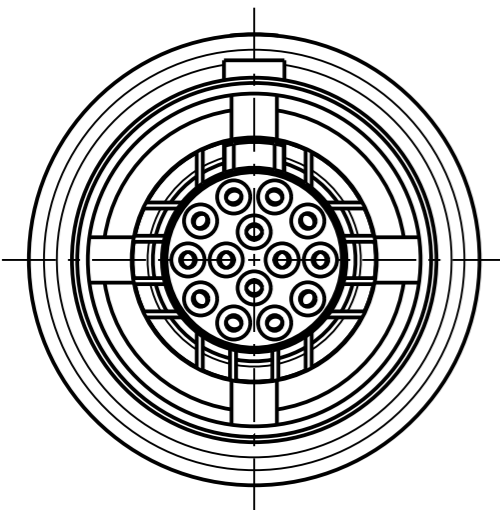


Fuer diese Unterlage behalten wir uns alle Rechte vor, auch fuer den Fall der Patenterteilung oder Gebrauchsmustereintragung. Sie darf ohne unsere vorherige schriftliche Zustimmung weder vervielfaeltigt noch sonstwie benutzt, noch Dritten zugaeuglich gemacht werden.

Nur rot gestempelte oder auf Laufkarte gedruckte Dokumente unterliegen dem Aenderungsdienst und sind zur Fertigung freigegeben. Only red stamped or on jobcard printed documents are managed. These documents are approved for production.

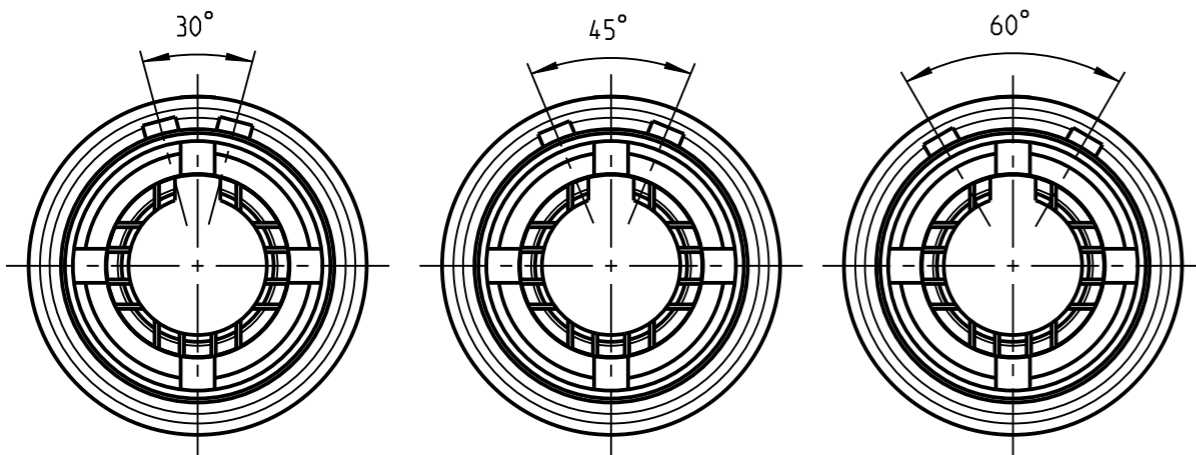
All Rights reserved, including possible patents or trademarks. Documents shall not be provided to a third party or duplicated in any form without prior written permission.

CAD: Creo Parametric



K11K0\_--

weitere Kodierungen in Richtung "A":  
further codings in direction "A":  
nur Gehaeuse dargestellt! / view only housing!  
3:1



K11KA\_--

K11KC\_--

K11KF\_--

Technische Daten/Technical Data:

Werkstoffe/Materials:  
Gehaeuse/Housing: Cu-Legierung /cu-alloy

Kontakte/Contacts: Cu-Legierung /cu-alloy

Isolierkoerper/Insulation Body: PEEK

Oberflaechen/Surfaces:  
Gehaeuse/Housing: siehe Tabelle /see table

Kontakte/Contacts: gal. Au

Schutzart/Protection class:  
im gesteckten Zustand /plugged condition: IP 68

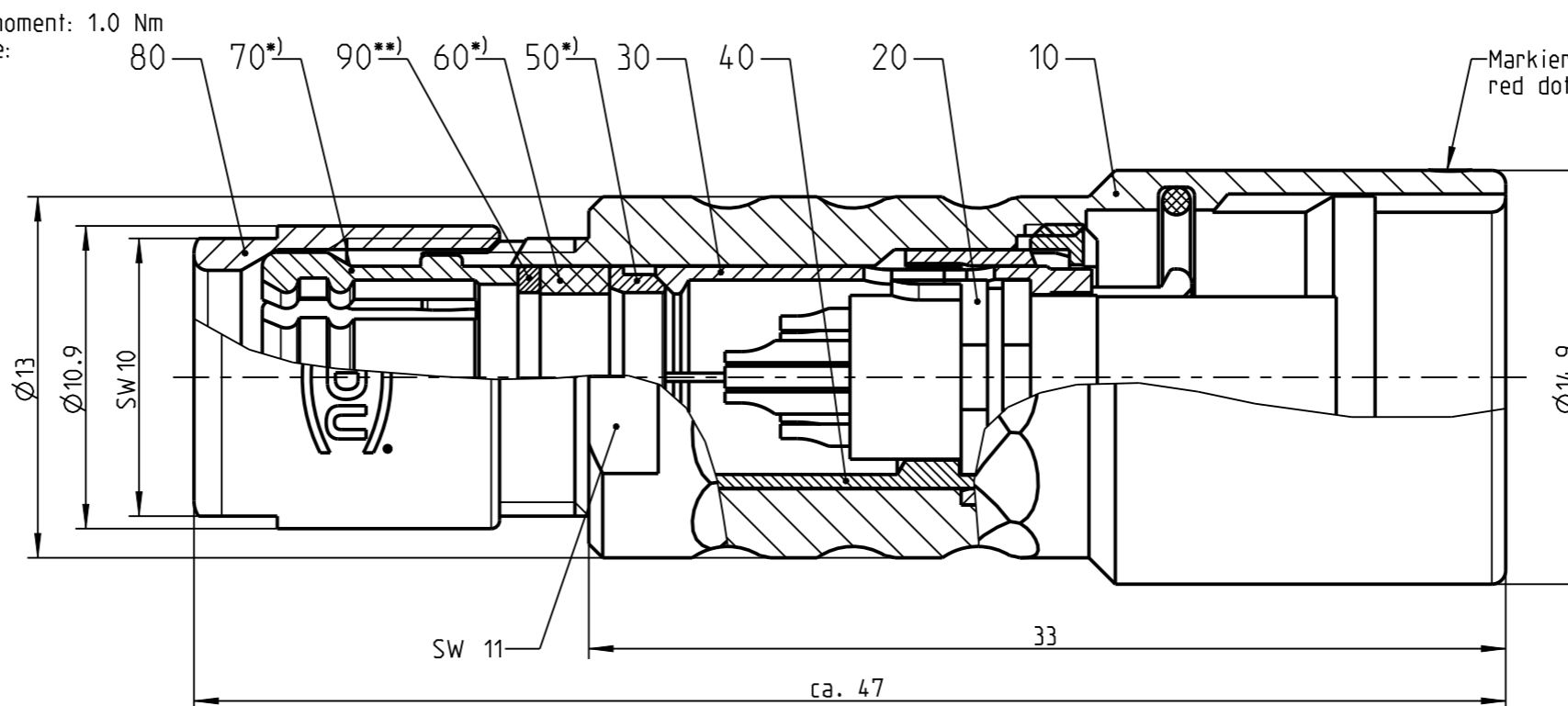
KontaktØ/ContactØ:  $\varnothing 0.5 \text{ mm}$   
Anschluß/Termination:  $0.08 \text{ mm}^2$   
Loet/solder: AWG 28

Pruefspannung/Test Voltage: 0.9 kV AC (SAE AS 13441)

Strombelastung/Current Load:  
Einzelkontakte/single contacts: 4 A

Bei den hier dargestellten ODU-Steckverbindern handelt es sich nach DIN EN 61984:2009 um Steckverbinder ohne Schaltleistung (COC) !  
/the pictured ODU-connectors are in relation to DIN EN 61984:2009 connectors without switching capacity (COC) !

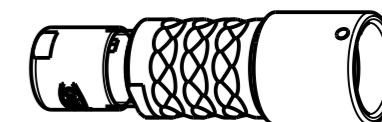
Anzugsdrehmoment: 1.0 Nm  
torque value:



Markierungspunkt  
red dot

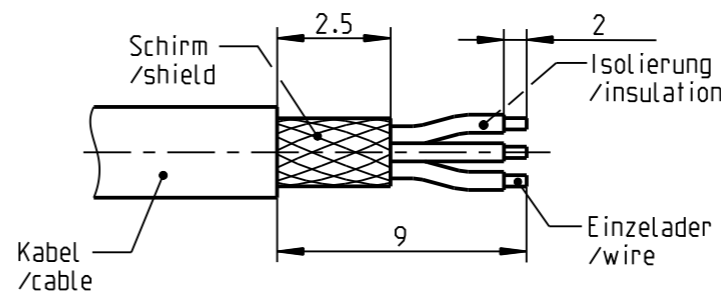
Nur Einsatz dargestellt  
view only insert

A



1:1

empfohlene Abisolierlaenge  
/recommended cable preparation



\*) Darstellung nur Beispiel  
figure on only for example

\*\*) Scheibe nur bei Kabel- $\varnothing \leq 4.5 \text{ mm}$   
washer only at cable- $\varnothing \leq 4.5 \text{ mm}$

K11K__-P14LCC0-7000	> 6.5 - 7.0 mm
K11K__-P14LCC0-6500	> 6.0 - 6.5 mm
K11K__-P14LCC0-6000	> 5.5 - 6.0 mm
K11K__-P14LCC0-5500	> 5.0 - 5.5 mm
K11K__-P14LCC0-5000	> 4.5 - 5.0 mm
K11K__-P14LCC0-4500	> 4.0 - 4.5 mm
K11K__-P14LCC0-4000	> 3.5 - 4.0 mm
K11K__-P14LCC0-3500	> 3.0 - 3.5 mm
K11K__-P14LCC0-3000	> 2.5 - 3.0 mm
K11K__-P14LCC0-2500	> 2.0 - 2.5 mm
K11K__-P14LCC0-2000	> 1.5 - 2.0 mm
K11K__-P14LCC0-1500	> 1.0 - 1.5 mm
Oxaion-ID	Oberfl. Gehaeuse/ surface housing
Oxaion-ID	KabelØ cableØ

		Benennung/description: Kabelteil cpl.		Werkstoff: material: see BOM	
Allgemeintoleranz/general tol.: DIN ISO 2768-mH Tolerierung / Tolerancing: DIN ISO 8015		CAD-Nr.: design-ID: <b>00167710</b>		Maßstab: scale: <b>4:1</b>	
Status/state: <b>Approved</b>		Version: revision: -		Format: size: <b>A3</b>	
Erstellt/prepared 20.08.2019 tschroedl		Teile-ID: part-ID:		Einheit: dim.: mm	
Geeandert/revised 20.08.2019 tschroedl		Oxaion-Nr.: <b>K11K__-P14LCC0-__00</b>		Bl.: sheet: 1	
Freigabe/released 21.08.2019 rtrager		Ursprung/origin.:			
ODU-MUEHL DORF Datum/date		Name/name			

# Mouser Electronics

Authorized Distributor

Click to View Pricing, Inventory, Delivery & Lifecycle Information:

[ODU USA:](#)

[K11K0C-P14LCC0-7000](#)