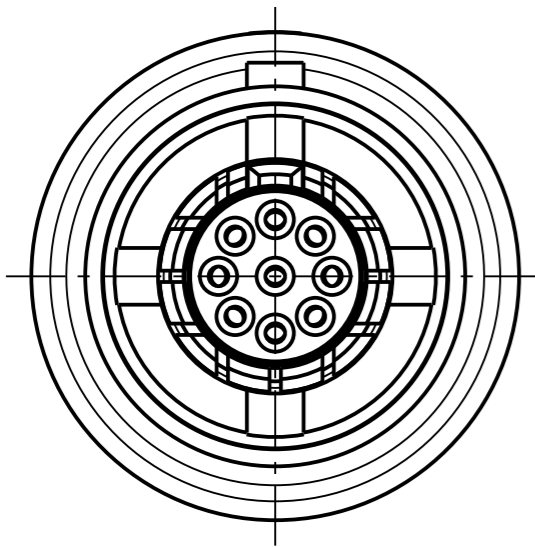


Fuer diese Unterlage behalten wir uns alle Rechte vor, auch fuer den Fall der Patenterteilung oder Gebrauchsmustereintragung. Sie darf ohne unsere vorherige schriftliche Zustimmung weder vervielfaeltigt noch sonstwie benutzt, noch Dritten zugaeuglich gemacht werden.

Nur rol gestempelte oder auf Laufrarte gedruckte Dokumente unterliegen dem Aenderungsdienst und sind zur Fertigung freigegeben. Only red stamped or on jobcard printed documents are managed. These documents are approved for production.

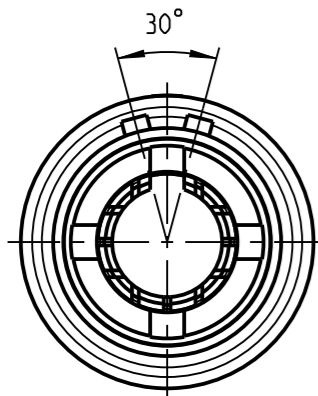
All Rights reserved, including possible patents or trademarks. Documents shall not be provided to a third party or duplicated in any form without prior written permission.

CAD: Creo Parametric

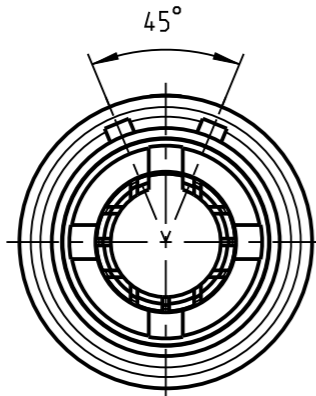


K10KOC - ---

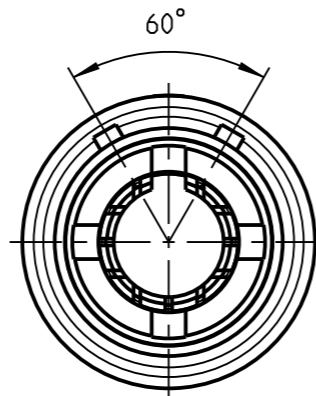
weitere Kodierungen in Richtung "A":  
further codings in direction "A":  
nur Gehaeuse dargestellt! / view only housings!  
3:1



K10KAC - ---



K10KCC - ---



K10KFC - ---

Technische Daten/Technical Data:

Werkstoffe/Materials:  
Gehaeuse/Housing: Cu-Legierung /cu-alloy

Kontakte/Contacts:  
Kontakte/Contacts: Cu-Legierung /cu-alloy

Isolierkoerper/Insulation Body:  
Isolierkoerper/Insulation Body: PEEK

Oberflaechen/Surfaces:  
Gehaeuse/Housing: matt verchromt / matt chrome-plated

Kontakte/Contacts:  
Kontakte/Contacts: gal. Au

Schutzart/Protection class:  
Schutzart/Protection class: im gesteckten Zustand / plugged condition

IP 68

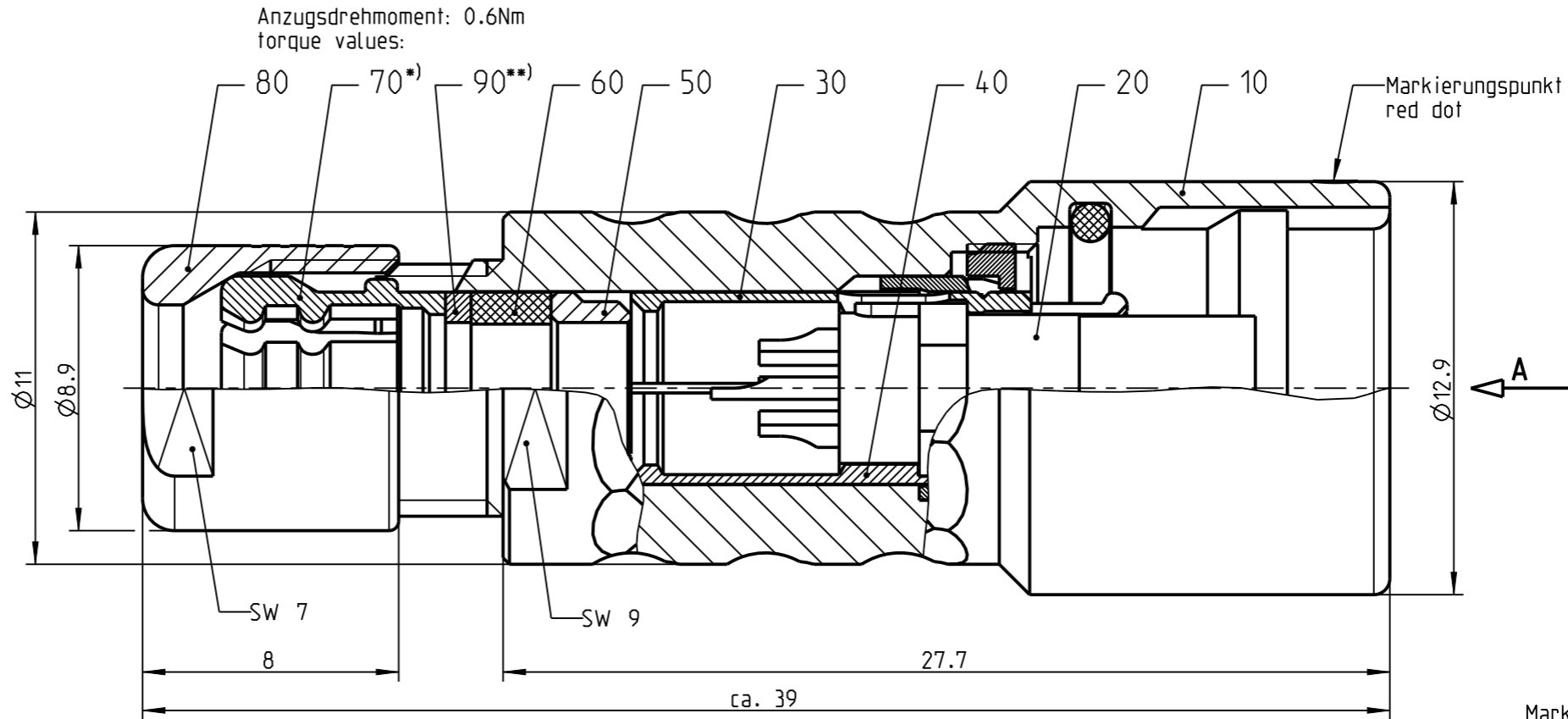
KontaktØ/ContactØ: 0.5 mm  
Anschluß/Termination: 0.08mm<sup>2</sup>  
Loet/solder: AWG 28

Pruefspannung/Test Voltage: 0.6 kV AC (SAE AS 13441)

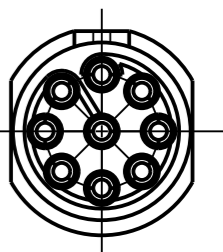
Strombelastung/Current Load: 4 A  
Einzelkontakte/single contacts:

Bei den hier dargestellten ODU-Steckverbindern handelt es sich nach DIN EN 61984:2009 um Steckverbinder ohne Schaltleistung (COC) !  
/the pictured ODU-connectors are in relation to DIN EN 61984:2009 connectors without switching capacity (COC) !

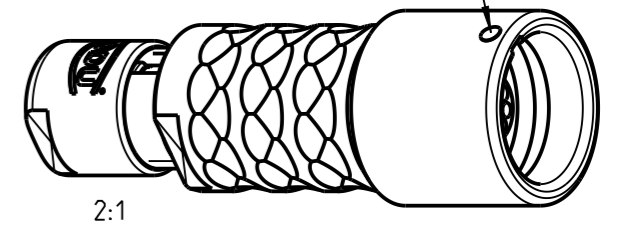
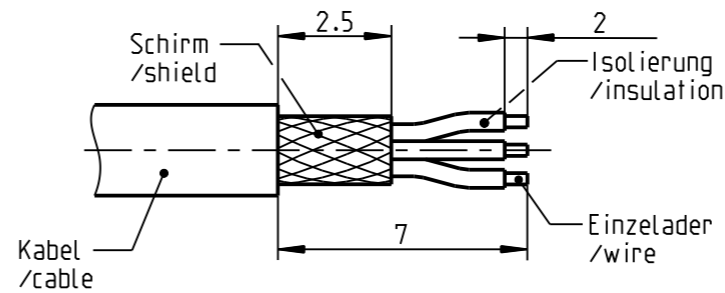
Anzugsdrehmoment: 0.6Nm  
torque values:



Nur Einsatz dargestellt  
view only insert



empfohlene Abisolierlaenge  
/recommended cable preparation



\*) Darstellung nur Beispiel  
figure on only for example

\*\*\*) Scheibe nur bei Kabel-Ø ≤ 3.5mm  
washer only at cable-Ø ≤ 3.5mm

K10K_C-P09LCC0-5000	> 4.5 - 5.0 mm
K10K_C-P09LCC0-4500	> 4.0 - 4.5 mm
K10K_C-P09LCC0-4000	> 3.5 - 4.0 mm
K10K_C-P09LCC0-3500	> 3.0 - 3.5 mm
K10K_C-P09LCC0-3000	> 2.5 - 3.0 mm
K10K_C-P09LCC0-2500	> 2.0 - 2.5 mm
K10K_C-P09LCC0-2000	> 1.5 - 2.0 mm
Oxaion-ID	KabelØ cableØ

		Benennung/description: Kabelteil cpl.	Werkstoff: material: see BOM
Allgemeintoleranz/general tol.: DIN ISO 2768-mH Tolerierung / Tolerancing: DIN ISO 8015		CAD-Nr.: design-ID: <b>00158462</b>	Maßstab: scale: <b>5:1</b>
Status/state: <b>Approved</b>	Version: revision: -	Teile-ID: part-ID:	Format: size: <b>A3</b>
Erstellt/prepared 07.03.2019 tschroedl	Geaendert/revised 07.03.2019 tschroedl	Oxaion-Nr.: <b>K10K_C-P09LCC0-__00</b>	Einheit: dim.: mm
Freigabe/released 07.03.2019 rtrager	ODU-MUEHL DORF Datum/date	Ursprung/origin.:	Bl.: sheet: 1

# Mouser Electronics

Authorized Distributor

Click to View Pricing, Inventory, Delivery & Lifecycle Information:

[ODU USA:](#)

[K10KAC-P09LCC0-4000](#)